

The SHURE logo is displayed in a bold, italicized, black font within a black rectangular box that has a slight perspective effect, making it appear to be floating or attached to a surface.

# A710-FM

Flächenbündige-Halterung-Satz für MXA710  
Mikrofone

User guide for the A710-FM flush mount kit for MXA710 microphones. Learn how to install the 2-foot or 4-foot mic to sit flush in walls, tables, or ceilings.

Version: 4.0 (2021-A)

---

# Table of Contents

|   |          |  |           |
|---|----------|--|-----------|
| <b>A710-FM Flächenbündige-Halterung-Satz für MXA710<br/>Mikrofone</b> | <b>3</b> | <b>Montage der flächenbündigen Halterung MXA710</b>                    | <b>4</b>  |
| <b>WICHTIGE SICHERHEITSHINWEISE</b>                                   | <b>3</b> | <b>Entfernen des Mikrofons aus der flächenbündigen Hal-<br/>terung</b> | <b>9</b>  |
| <b>MXA710 Flächenbündige-Halterung-Satz</b>                           | <b>4</b> | <b>Shure-Kundendienst kontaktieren</b>                                 | <b>10</b> |

# A710-FM

## Flächenbündige-Halterung-Satz für MXA710 Mikrofone



### WICHTIGE SICHERHEITSHINWEISE

1. Diese Hinweise LESEN.
2. Diese Hinweise AUFBEWAHREN.
3. Alle Warnungen BEACHTEN.
4. Alle Anweisungen BEFOLGEN.
5. Dieses Gerät NICHT in Wassernähe VERWENDEN.
6. NUR mit einem sauberen Tuch REINIGEN.
7. KEINE Lüftungsöffnungen verdecken. Genügend Platz zur Luftzirkulation lassen und den Anweisungen des Herstellers Folge leisten.
8. NICHT in der Nähe von Wärmequellen wie zum Beispiel offenen Flammen, Heizkörpern, Wärmespeichern, Öfen oder anderen Wärme erzeugenden Geräten (einschließlich Verstärkern) installieren. Kein offenes Feuer in der Nähe des Produkts platzieren.
9. Die Schutzfunktion des Schukosteckers nicht umgehen. Ein polarisierter Stecker verfügt über zwei unterschiedlich breite Kontakte. Ein geerdeter Stecker verfügt über zwei Kontakte und einen Erdungsstift. Bei dieser Steckerausführung dienen die Schutzleiter Ihrer Sicherheit. Wenn der mitgelieferte Stecker nicht in die Steckdose passt, einen Elektriker mit dem Austauschen der veralteten Steckdose beauftragen.
10. VERHINDERN, dass das Netzkabel gequetscht oder darauf getreten wird, insbesondere im Bereich der Stecker, Netzsteckdosen und an der Austrittsstelle vom Gerät.
11. NUR das vom Hersteller angegebene Zubehör und entsprechende Zusatzgeräte verwenden.
12. NUR in Verbindung mit einem vom Hersteller angegebenen oder mit dem Gerät verkauften Transportwagen, Stativ, Träger oder Tisch verwenden. Wenn ein Transportwagen verwendet wird, beim Verschieben der Transportwagen vorsichtig vorgehen, um Verletzungen durch Umkippen zu vermeiden.



13. Bei Gewitter oder wenn das Gerät lange Zeit nicht benutzt wird, das Netzkabel HERAUSZIEHEN.
14. ALLE Reparatur- und Wartungsarbeiten von qualifiziertem Kundendienstpersonal durchführen lassen. Ein Kundendienst ist erforderlich, wenn das Gerät auf irgendwelche Weise beschädigt wurde, z. B. wenn das Netzkabel oder der Netzstecker beschädigt wurden, wenn Flüssigkeiten in das Gerät verschüttet wurden oder Fremdkörper hineinfließen, wenn das Gerät Regen oder Feuchtigkeit ausgesetzt war, nicht normal funktioniert oder fallen gelassen wurde.
15. Dieses Gerät vor Tropf- und Spritzwasser SCHÜTZEN. KEINE mit Wasser gefüllten Gegenstände wie zum Beispiel Vasen auf das Gerät STELLEN.
16. Der Netzstecker oder eine Gerätesteckverbindung muss leicht zu stecken sein.
17. Die verursachten Störgeräusche des Geräts betragen weniger als 70 dB(A).
18. Das Gerät mit Bauweise der KLASSE I muss mit einem Schukostecker mit Schutzleiter in eine Netzsteckdose mit Schutzleiter eingesteckt werden.
19. Um das Risiko von Bränden oder Stromschlägen zu verringern, darf dieses Gerät nicht Regen oder Feuchtigkeit ausgesetzt werden.

20. Nicht versuchen, dieses Produkt zu modifizieren. Ansonsten könnte es zu Verletzungen und/oder zum Produktausfall kommen.
21. Dieses Produkt muss innerhalb des vorgeschriebenen Temperaturbereichs betrieben werden.

|   |   |
|---|---|
|  | Dieses Symbol zeigt an, dass gefährliche Spannungswerte, die ein Stromschlagrisiko darstellen, innerhalb dieses Geräts auftreten. |
|  | Dieses Symbol zeigt an, dass das diesem Gerät beiliegende Handbuch wichtige Betriebs- und Wartungsanweisungen enthält.            |

## MXA710 Flächenbündige-Halterung-Satz

Mit dem A710-FM Flächenbündige-Halterung-Satz kann das MXA710 Linear Array bündig an einer Tisch-, Wand- oder harten Deckenfläche befestigt werden, um das Erscheinungsbild zu verbessern und gleichzeitig die akustische Leistung zu erhalten. Die Halterung bewahrt das Mikrofon sicher auf und bietet Aussparungen für eine einfache Kabelführung sowie eine Schneideschablone zur Vereinfachung der Montage. Der Rahmen des Flächenbündige-Halterung-Satzes kann der Tischoberfläche auf Wunsch farblich angepasst werden. Der Rahmen kann außerdem von zugelassenen Drittanbietern mit akustisch transparentem Stoff bespannt werden.

## Montage der flächenbündigen Halterung MXA710

Die flächenbündige Halterung kann auf Tischen und in Trockenbauwänden (Wand oder Decke) montiert werden. Die Montage läuft in allen Fällen identisch ab.

**Vor der Montage sicherstellen, dass die Montagefläche folgende Anforderungen erfüllt:**

- 9,5 bis 50,8 mm (0,375 bis 2 Zoll) Dicke
- Mindestens 92 mm (3,62 Zoll) freier Raum hinter der Montagefläche und jeder anderen Struktur
- Keine Wandpfosten in der Trockenwand hinter der gewünschten Montagestelle

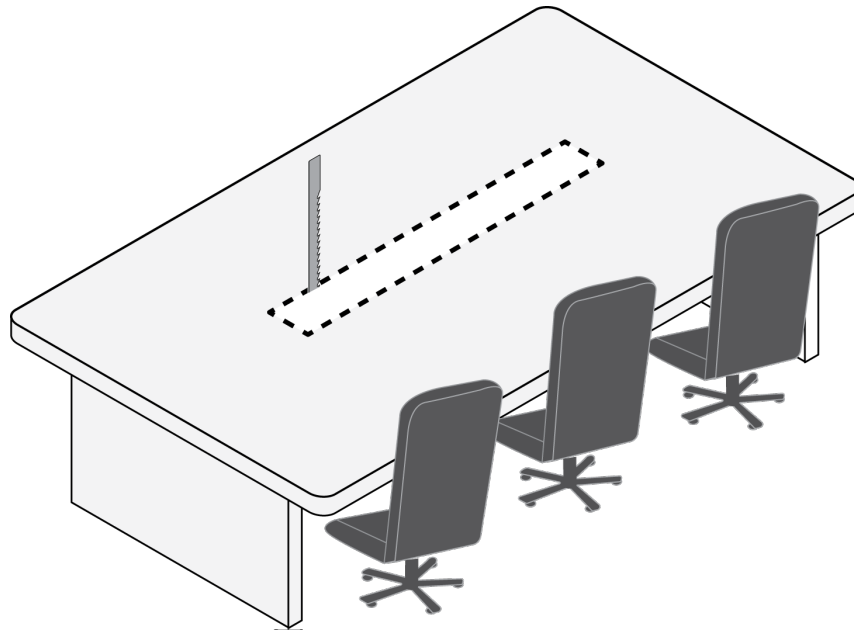
Maße der flächenbündigen Halterung:

- A710-FM-2FT: 93,25 x 115 x 691,03 mm (3,67 x 4,53 x 27,21 Zoll) H x B x L
- A710-FM-4FT: 93,25 x 115 x 1302,76 mm (3,67 x 4,53 x 51,29 Zoll) H x B x L

**Um beginnen zu können, wird Folgendes benötigt:**

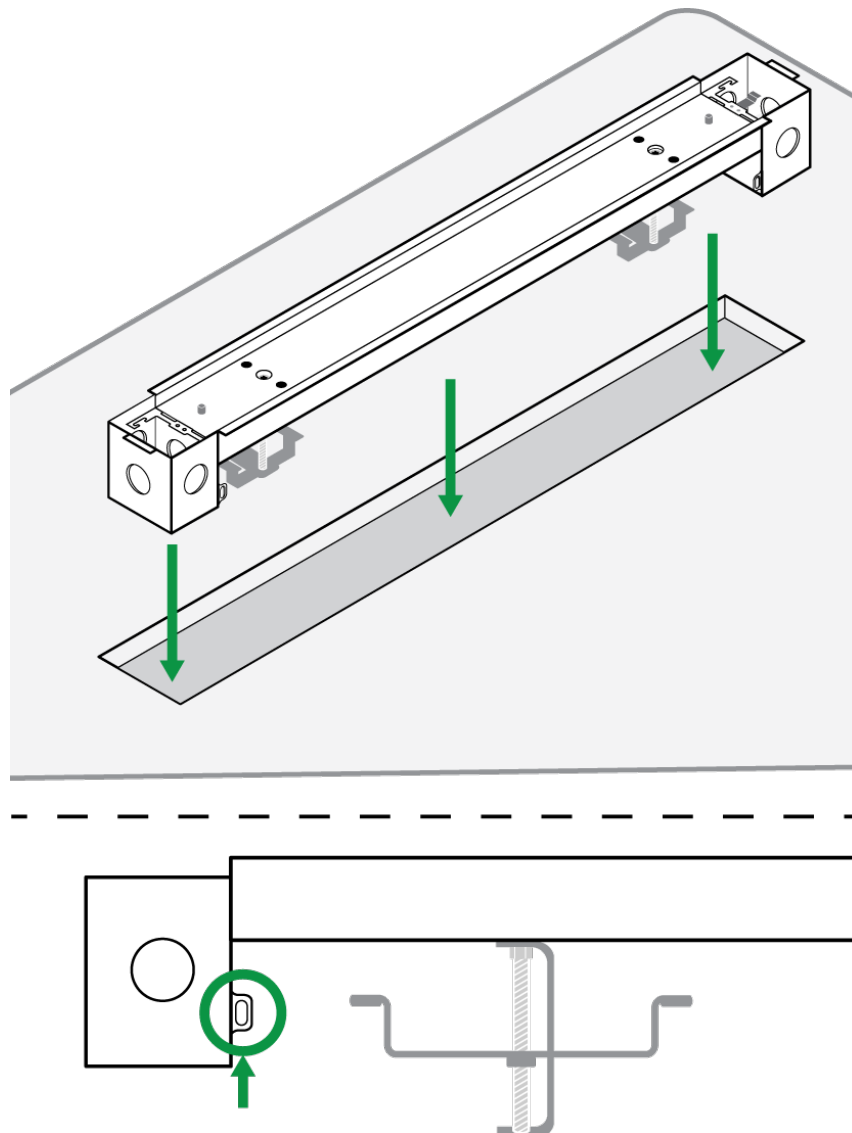
- Stichsäge oder anderes Schneidwerkzeug
- Flächenbündige Halterung
- Rahmen der flächenbündigen Halterung
- Montageschablone
- Schraubendreher
- Ethernet-Kabel Cat5e (oder besser)

1. Montageschablone an der Oberfläche befestigen. Die Schablone als Orientierung nutzen, um eine Öffnung in die Oberfläche zu schneiden:
  - A710-FM-2FT: 666,75 x 88,90 mm (26,25 x 3,5 Zoll)
  - A710-FM-4FT: 1276,35 x 88,90 mm (50,25 x 3,5 Zoll)

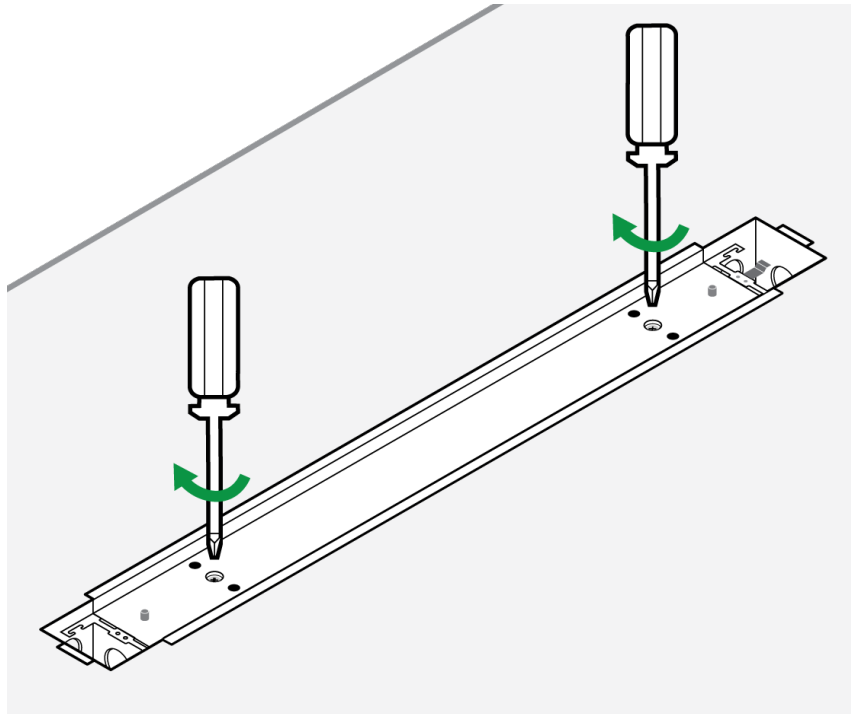


2. Die flächenbündige Halterung in die Öffnung einsetzen. Die Klemm-Befestigungsschellen sollten parallel zur flächenbündigen Halterung sein.

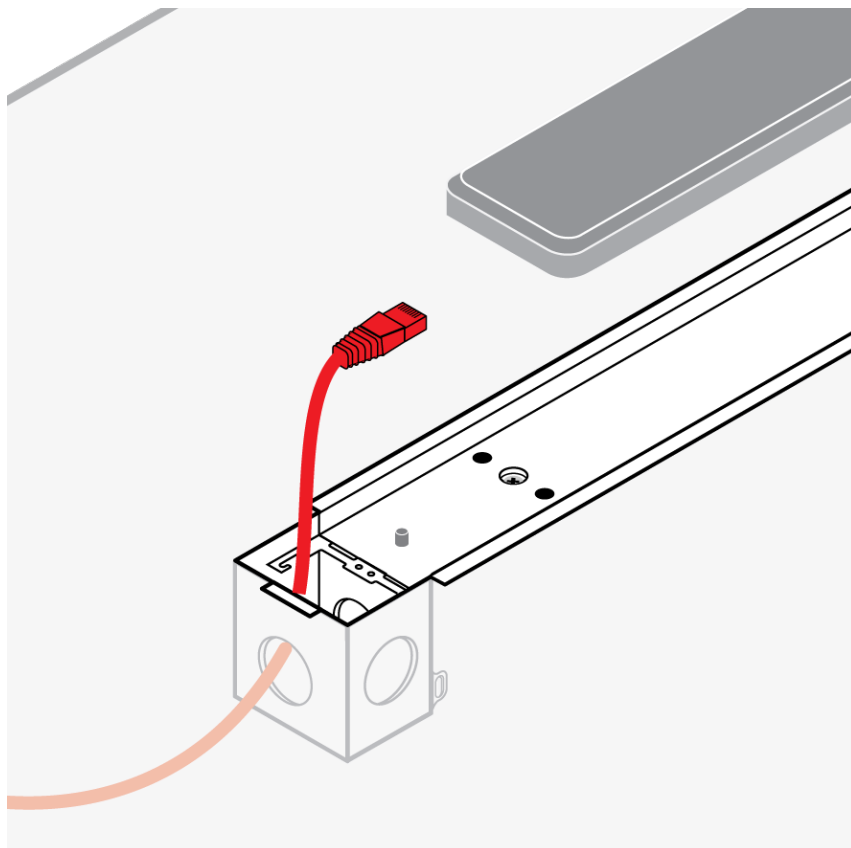
**Deckenmontage:** Das Sicherheitshalteseil zwischen der Baustruktur und einem der 4 Befestigungspunkte mit einem geflochtenen Metallkabel oder einem anderen hochfesten Seil (nicht im Lieferumfang enthalten) befestigen. Hierbei alle örtlichen Vorschriften befolgen.



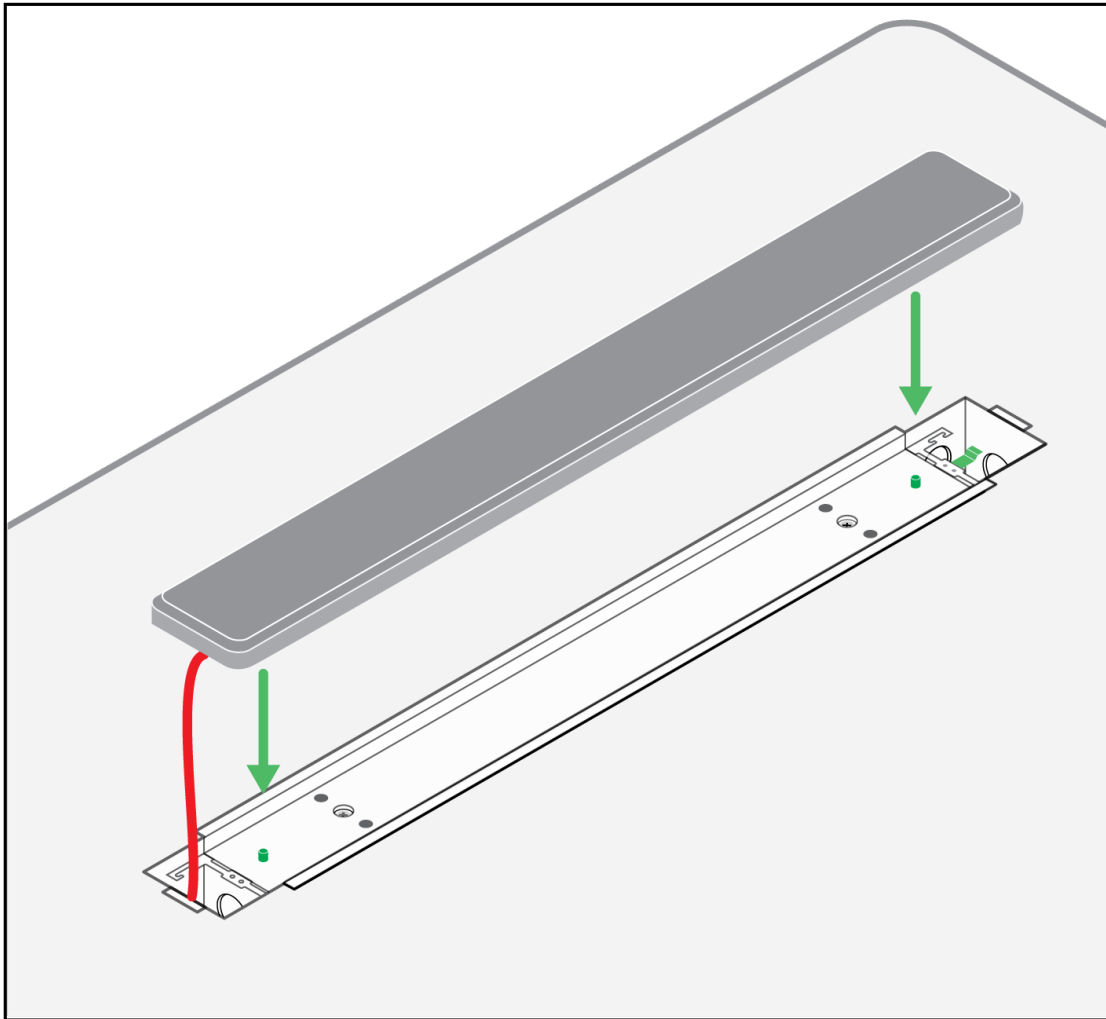
3. Die 2 Schrauben anziehen, bis die flächenbündige Halterung sicher befestigt ist. Beim Anziehen der Schrauben drehen sich die Klemm-Befestigungsschellen, um die flächenbündige Halterung an Ort und Stelle zu halten.



4. Das Ethernet-Kabel durch die Öffnung an der Unterseite der flächenbündigen Halterung fädeln und mit dem Mikrofon verbinden. Genügend Spielraum für das Kabel lassen, sodass das Mikrofon später aus der flächenbündigen Halterung genommen werden kann.

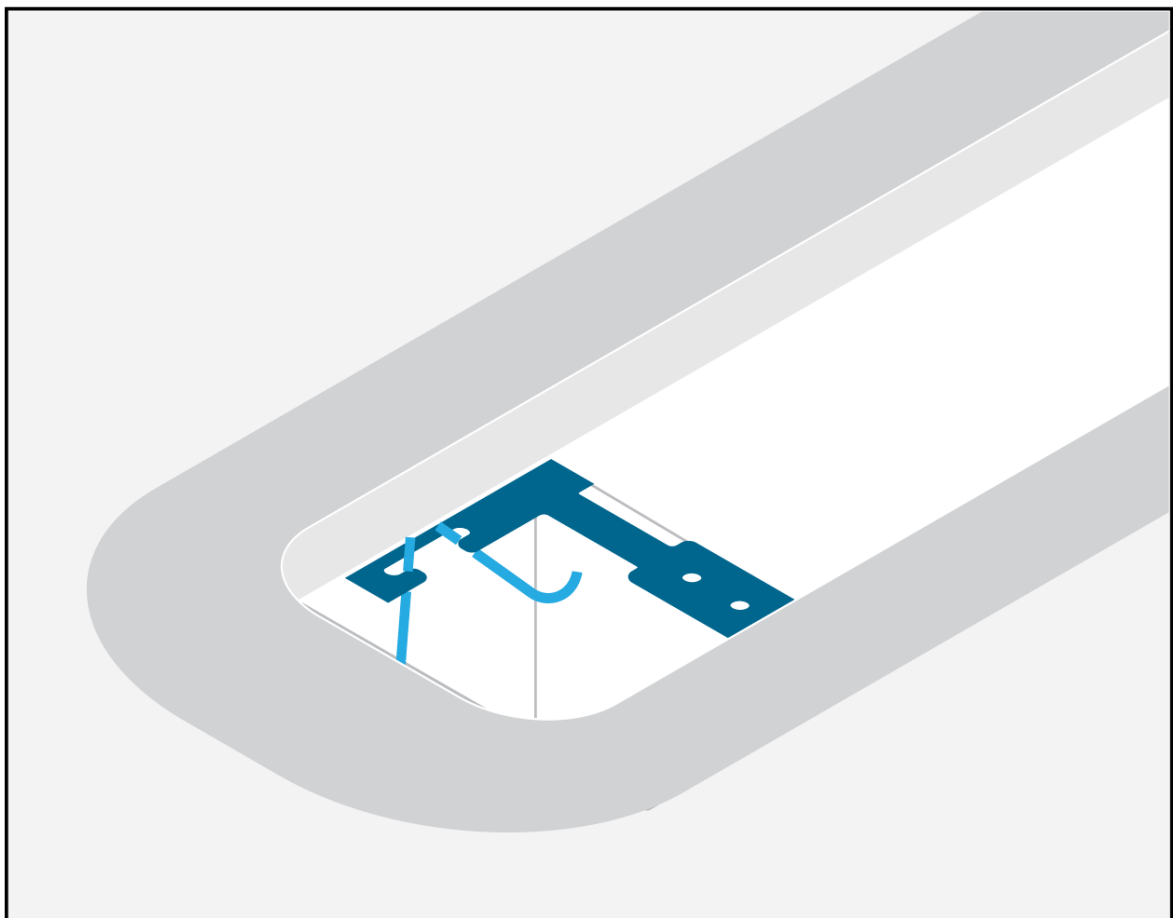


- Die Löcher an der Unterseite des Mikrofons auf die hervorstehenden Stifte der flächenbündigen Halterung ausrichten. Die Metallbefestigung an der Unterseite der flächenbündigen Halterung ist ebenfalls auf einen quadratischen Ausschnitt an der Unterseite des Mikrofons ausgerichtet. Das Mikrofon in der flächenbündigen Halterung platzieren und hineinschieben.



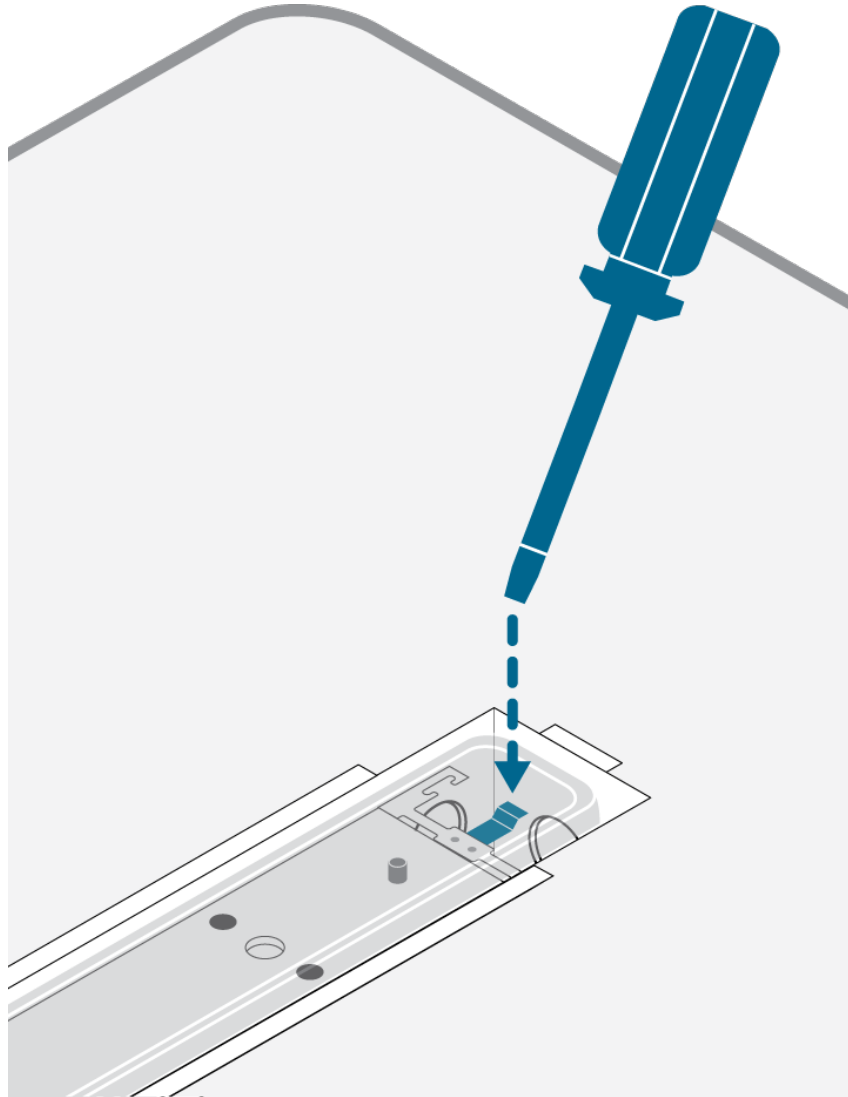
- Der Rahmen der flächenbündigen Halterung besitzt 4 Clips, die in Schlitz an den Ecken der flächenbündigen Halterung passen. Die einzelnen Clips zusammendrücken, damit sie in den Schlitz passen. Am einfachsten ist es, jeweils zunächst eine Seite des Clips in den Schlitz einzuhängen.





# Entfernen des Mikrofons aus der flächenbündigen Halterung

1. Flächenbündige Halterung entfernen, indem die einzelnen Clips zusammengedrückt werden. Den Rahmen entfernen, sodass das Band freigegeben wird und aus dem Schlitz genommen werden kann.
2. Mit einem Schraubendreher oder anderen Werkzeug auf die Metallbefestigung unter dem Mikrofon drücken.
3. Das Mikrofon in Richtung der Befestigung schieben und es dann aus der flächenbündigen Halterung lösen.



---

## Shure-Kundendienst kontaktieren

Haben Sie nicht gefunden, nach was Sie suchen? [Wenden Sie sich für Unterstützung](#) an den Kundendienst.