

The SHURE logo is displayed in a bold, italicized, black font within a white rounded rectangular box.

# A710-FM

## 用于 MXA710 话筒的嵌入式固定架套件

User guide for the A710-FM flush mount kit for MXA710 microphones. Learn how to install the 2-foot or 4-foot mic to sit flush in walls, tables, or ceilings.

Version: 4.0 (2021-A)

# Table of Contents

A710-FM 用于 MXA710 话筒的嵌入式固定架套件	3	安装 MXA710 嵌入式固定架	4
重要安全事项!	3	从嵌入式固定架中取出话筒	8
MXA710 嵌入式固定架套件	3	联系客户支持部门	9

# A710-FM

## 用于 MXA710 话筒的嵌入式固定架套件

### 重要安全事项!

1. 必须阅读这些注意事项。
2. 必须保留这些注意事项。
3. 必须注意所有警告内容。
4. 必须遵循所有注意事项。
5. 不要在靠近水的地方使用本设备。
6. 只能用干布擦拭设备。
7. 不要堵塞任何通风口。留出足够的距离，确保充分通风，并安装在符合制造商要求的位置。
8. 不要将本设备安装在任何热源（如明火、散热器、调温器、火炉或包括功率放大器在内的其它可能产生热量的装置附近。不要将任何明火火源放置在产品上。
9. 不要破坏带极性或接地类型插头的安全功能。极性插头带有两个插片，其中一个比另一个宽。接地类型插头带有两个插片和第三个接地插脚。较宽的插片或第三个插脚是为安全目的设置的。如果提供的插头无法插入您的插座，请向电工咨询如何更换合适的插座。
10. 保护电源线防止被脚踏或被夹紧，尤其是在插头、方便插座和机身电源线的引出处。
11. 只能使用制造商指定的连接部件/附件。
12. 只能使用制造商指定的或随设备售出的手推车、支座、三角架、托架或支撑台。如果使用手推车，在移动装有设备的手推车时应注意安全，避免设备翻落。



13. 在雷电天气或长时间不使用情况下，应拔下设备插头。
14. 所有维修应由合格的维修人员执行。如果设备因下列情况损坏，应进行维修：电源线或插头损坏、液体泼溅到设备上或异物进入设备，设备暴露在雨水或潮湿环境中而无法正常工作，或摔落到地上。
15. 不要将本设备暴露在可能滴水 and 溅水的地方。不要将装有液体的容器（如花瓶等）放在本设备顶部。
16. 电源插头或电器转接头应保持在随时可用的状态。
17. 本装置的空气噪声不超过 70dB (A)。
18. 应将符合 I 类标准的设备连接到带有接地保护装置的主电源插座。
19. 为降低起火或电击危险，不要将本设备暴露在雨中或潮湿环境下。
20. 不要尝试改装本产品。这样做会导致人身伤害和/或产品故障。
21. 应在技术规格指定的温度范围内操作此产品。

	<p>这个符号表示本设备中存在可能导致触电的危险电压。</p>
	<p>这个符号表示本设备附带的说明书中具有重要的操作和维护说明。</p>

# MXA710 嵌入式固定架套件

A710-FM 嵌入式固定架套件用于将 MXA710 线性阵列以嵌入的方式安装在桌子、墙壁或硬天花板表面，在美化外观的同时保持声学性能。该固定架可稳固地安置话筒，并提供方便布线的孔和简化安装的切割模板。如果需要，可对嵌入式固定架套件框架进行喷漆以匹配桌面颜色。还可以用经批准第三方供应商提供的透声布包覆框架。

## 安装 MXA710 嵌入式固定架

您可以在桌子和干式墙（墙壁或天花板）上安装嵌入式固定架。安装过程相同。

**安装前，确认安装表面符合下列要求：**

- 厚度为 0.375 到 2 英寸（9.5 到 50.8 毫米）
- 安装表面与任何其他结构之间最少有 3.62 英寸（92 毫米）的开放空间
- 干式墙安装位置后无墙钉

嵌入式固定架尺寸：

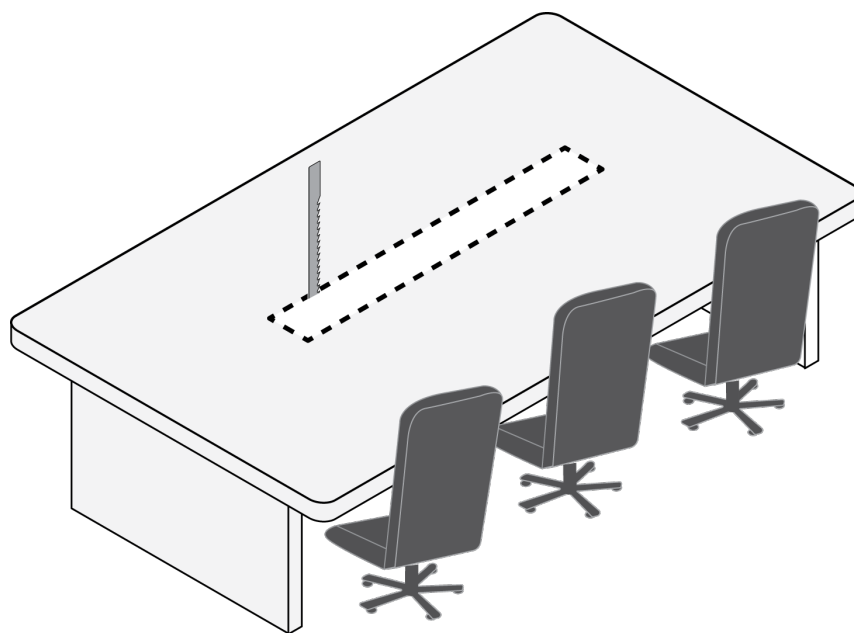
- A710-FM-2FT : 3.67 x 4.53 x 27.21 英寸 (93.25 x 115 x 691.03 毫米) (高 x 宽 x 厚)
- A710-FM-4FT : 3.67 x 4.53 x 51.29 英寸 (93.25 x 115 x 1302.76 毫米) (高 x 宽 x 厚)

**首先，您需要：**

- 锯子或其他切割工具
- 嵌入式固定架
- 嵌入式固定架框架
- 安装模板
- 螺丝刀
- Cat5e（或更好的）以太网电缆

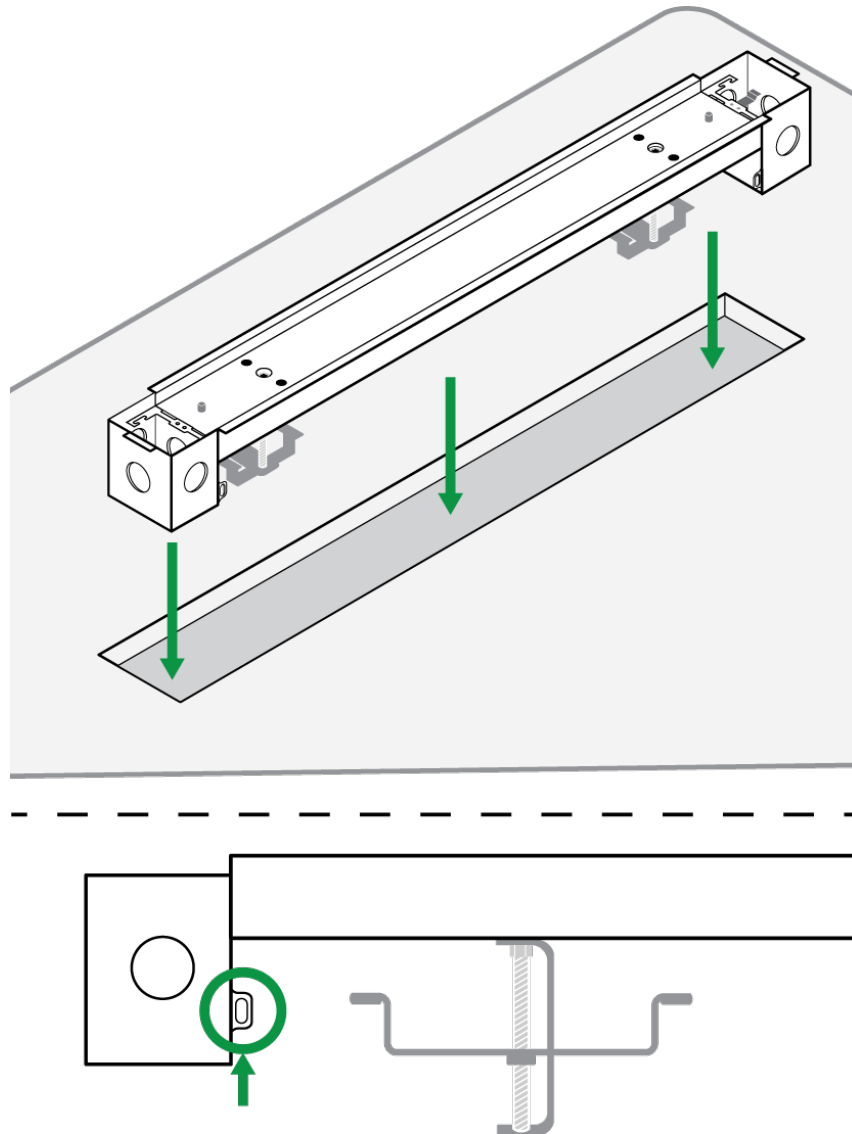
1. 将安装模板连接到表面。使用模板作为引导，在表面中切一个开口：

- A710-FM-2FT : 26.25 x 3.5 英寸 (666.75 x 88.90 毫米)
- A710-FM-4FT : 50.25 x 3.5 英寸 (1276.35 x 88.90 毫米)

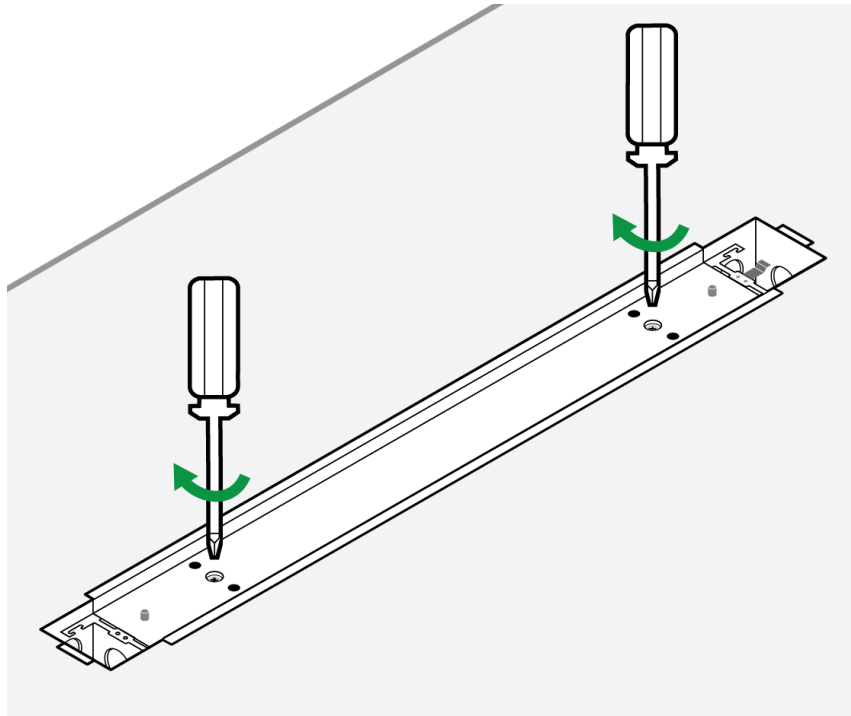


2. 将嵌入式固定架放在开口中。夹紧支架应与嵌入式固定架平行。

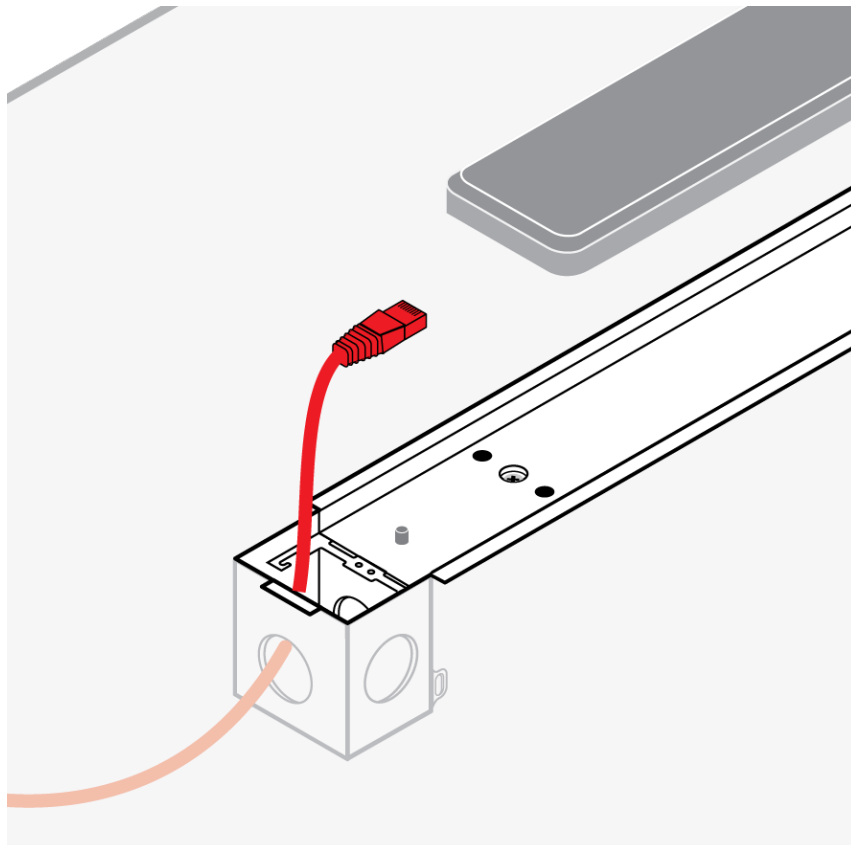
**天花板安装：**用钢丝绳或其他高强度绳子（未含）作为安全绳，将建筑结构和 4 个系绳点之一连接起来。遵从所有当地的法规。



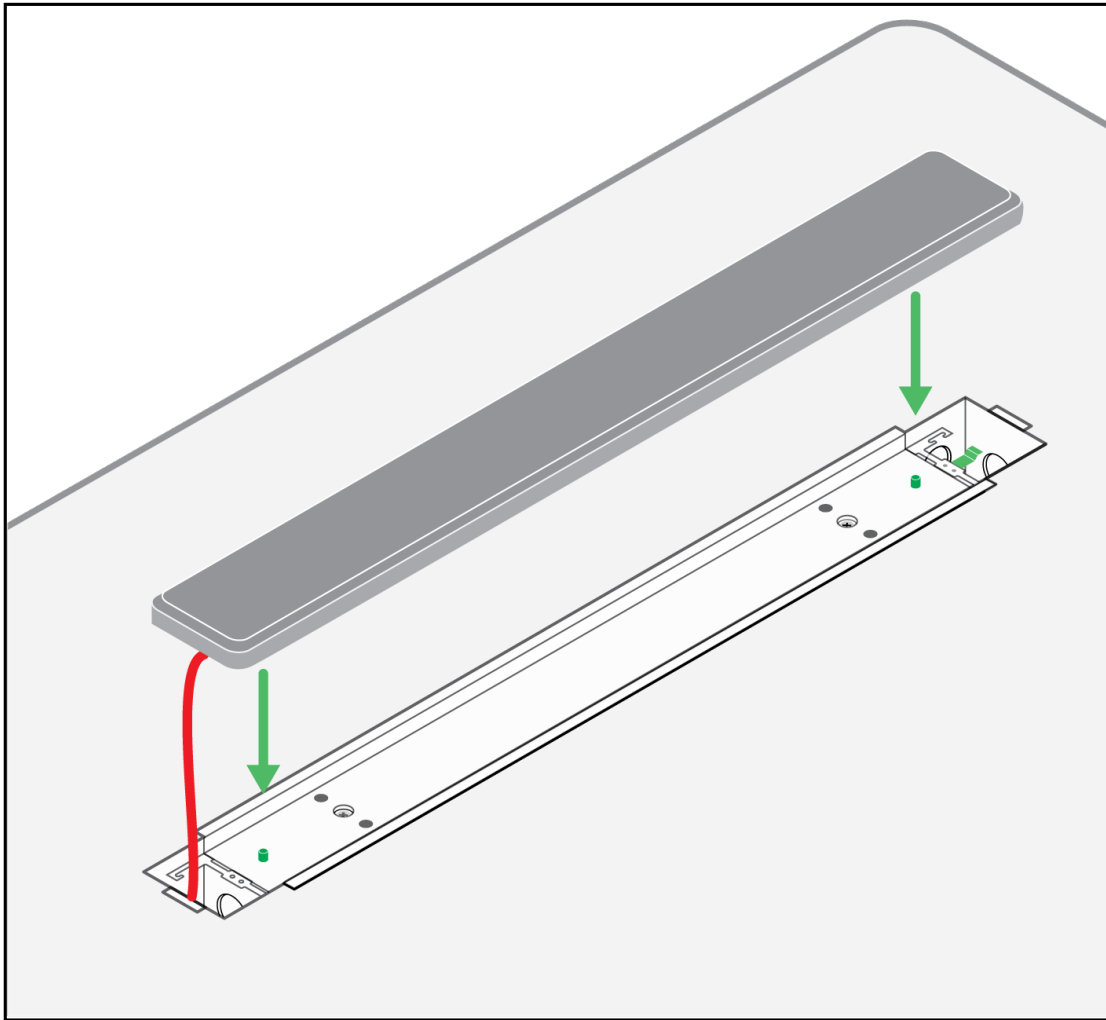
3. 拧紧 2 个螺钉，直至嵌入式固定架牢固连接。拧紧螺钉时，夹紧支架会旋转以将嵌入式固定架固定到位。



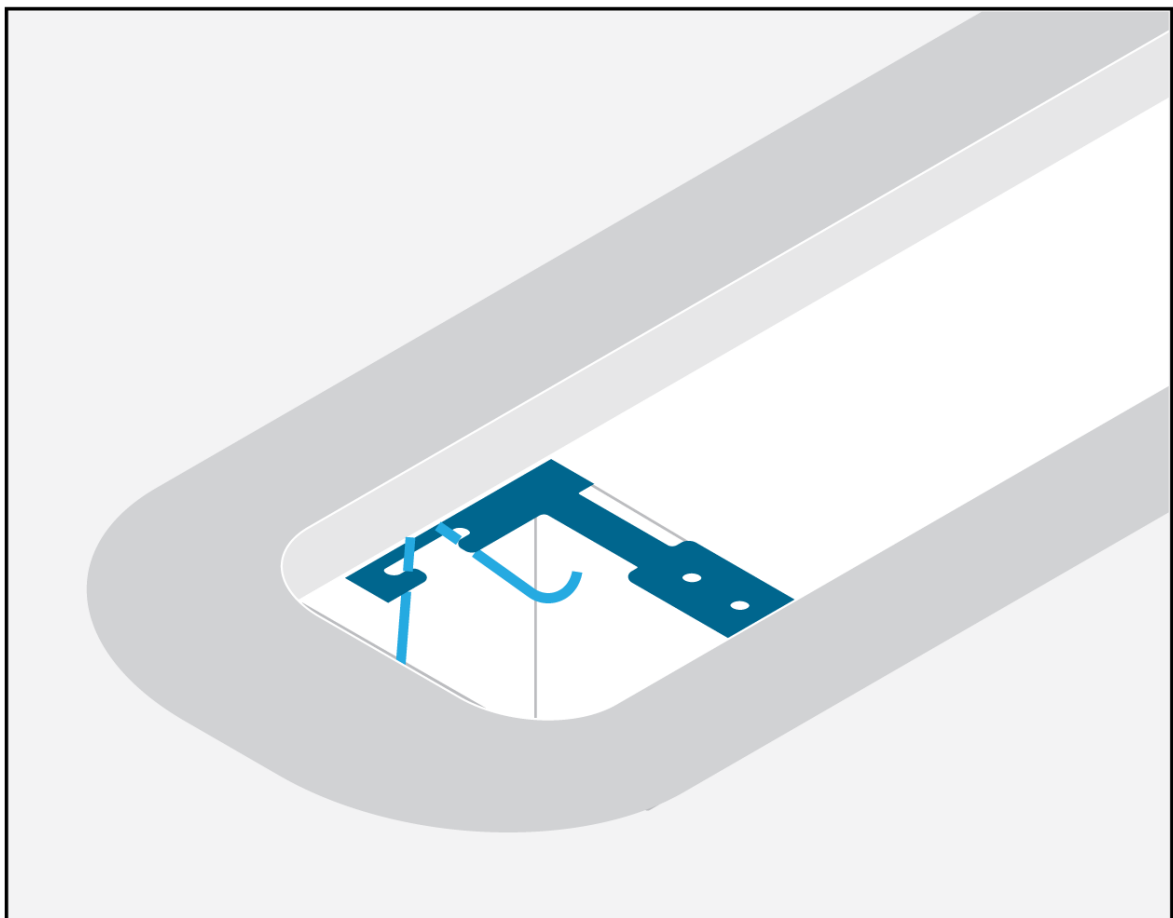
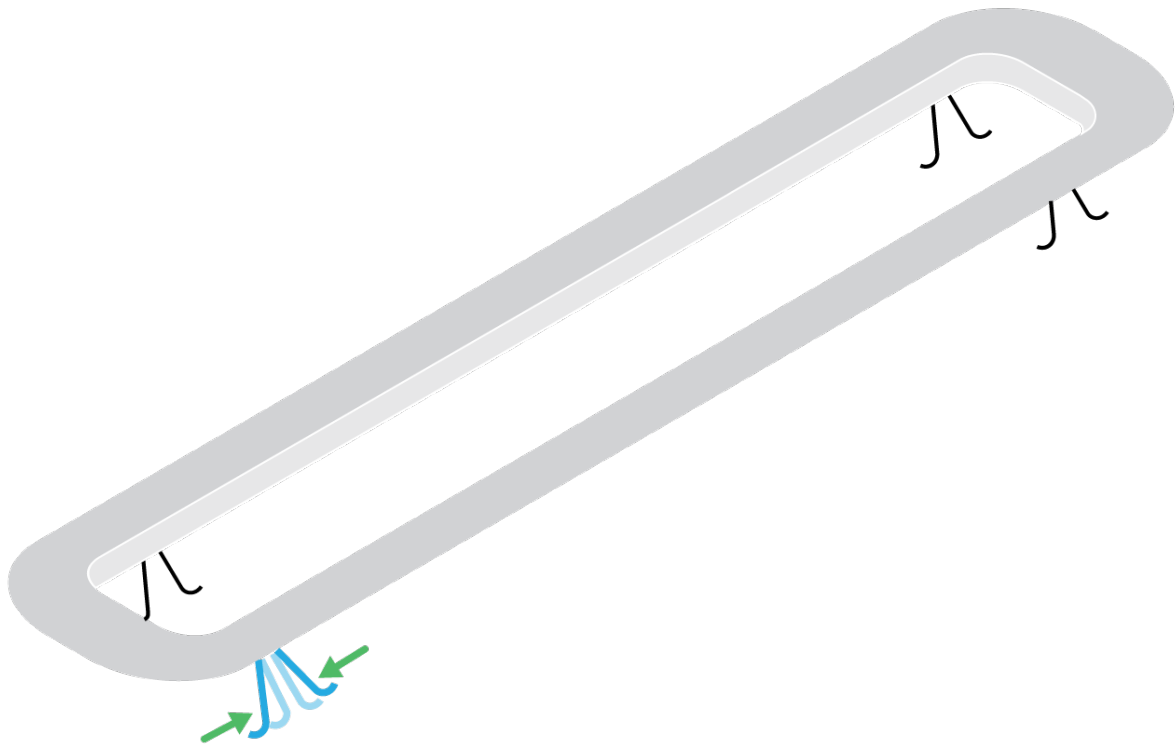
4. 将以太网电缆穿过嵌入式固定架底部的开口连接到话筒。使电缆留有足够的富余长度，以便将来可以将话筒从嵌入式固定架中取出。



5. 将话筒底部的孔与嵌入式固定架上的凸柱对齐。嵌入式固定架上的金属卡舌也与话筒底部的方形切口对齐。将话筒放在嵌入式固定架中，然后将其滑入到位。



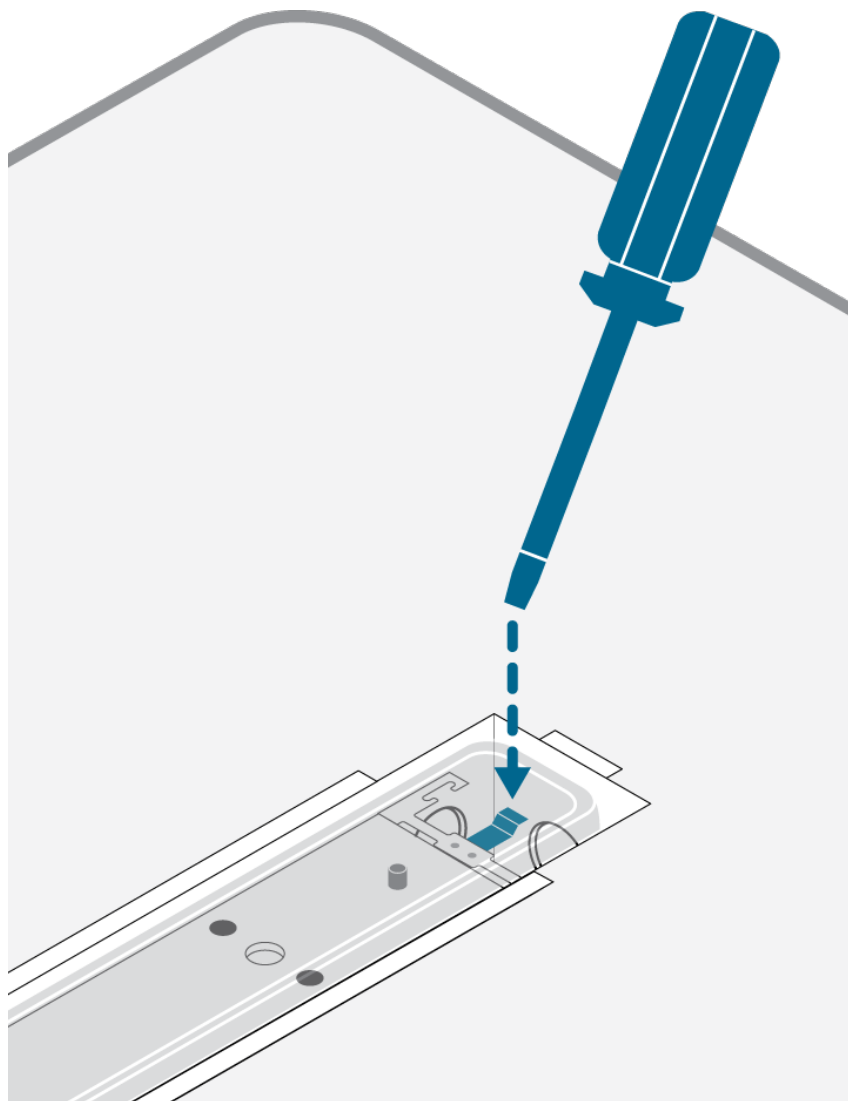
6. 嵌入式固定架框架有 4 个夹子，可装入嵌入式固定架角上的槽中。捏紧每个夹子以将其装入槽中。最简单的方法是一次将夹子的一侧钩入槽中。





## 从嵌入式固定架中取出话筒

1. 同时捏紧每个夹子以取出嵌入式固定架框架。将框架拉开，使胶带松开并将其从槽中提起。
2. 使用螺丝刀或其他工具，按压话筒下方的金属卡舌。
3. 将话筒向卡舌方向滑动，然后将其从嵌入式固定架中取出。



## 联系客户支持部门

找不到所需内容？[请联系我们的客户支持部门](#)获取帮助。