

The SHURE logo is displayed in a bold, italicized, black font within a black rectangular box that has rounded corners and a slight shadow effect.

A900-PM-38IN

3/8 インチのマウントキットネジ式ロッド

Shure A900-PM-3/8IN Mounting Kit user guide. Attach MXA920 microphones to 3/8-inch threaded rod using this kit and the included VESA bracket.

Version: 0.2 (2022-D)

Table of Contents

	内容	3
A900-PM-38IN 3/8インチのマウントキットネジ式ロッド	3/8インチにマイクロホンの取り付けネジ式ロッド	3
A900-PM-3/8INマウントキット	安全のための重要注意事項	6
対応マイクロホン	カスタマーサポートへのお問い合わせ	7

A900-PM-38IN 3/8インチのマウントキットネジ式ロッド

A900-PM-3/8INマウントキット

ShureのA900-PM-3/8INマウントキットには、直径3/8インチのネジ式ロッドにMXA920シリーズマイクロホンを取り付けるためのパーツが含まれます（ロッドは含まれません）。天井にネジ式ロッドを取り付けてから、簡単な固定方法としてVESAブラケットを使用してマイクロホンを取り付けます。

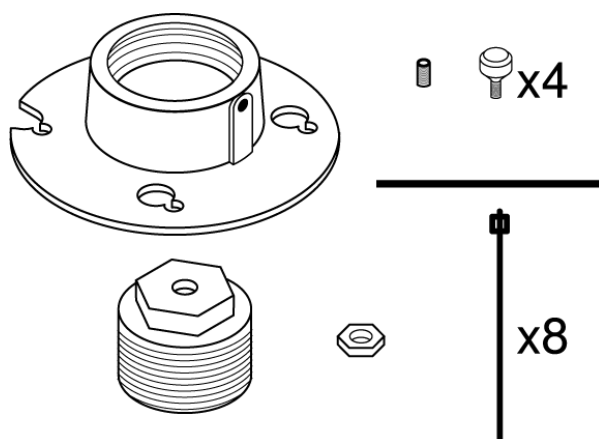
A900-PMは、直径1.5インチのネジ式NPTボールの取り付けにも使用できます。

対応マイクロホン

このアクセサリはMXA920シリーズすべてのマイクロホンで使用できます。

内容

- マウントキット：
 - VESAブラケットと止めネジ
 - つまみネジ（4）
 - アレンキー（M4）
 - 3/8インチアダプター
 - 薄ナット
 - ケーブルタイ（8）



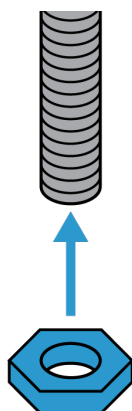
3/8インチにマイクロホンの取り付けネジ式ロッド

開始するには、次のものがが必要です。

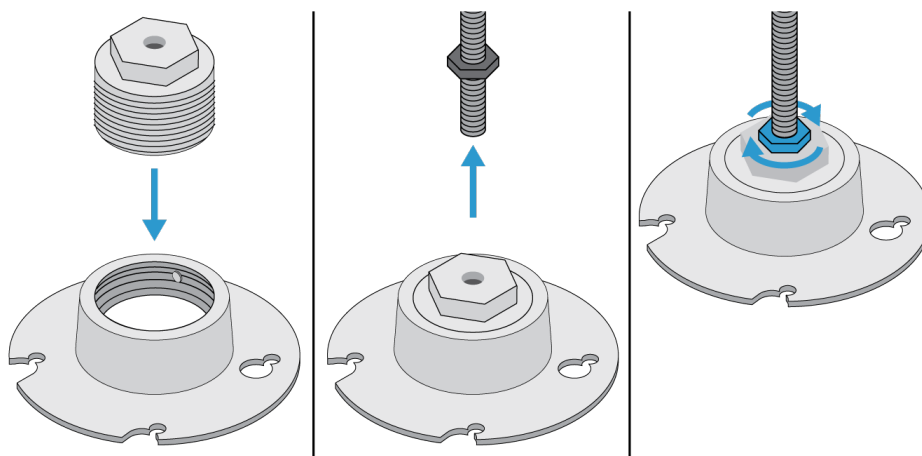
- A900-PM-3/8INキット
- 天井に取り付けるための直径3/8インチネジ式ロッドとハードウェア*
- イーサネットケーブル*

*別売

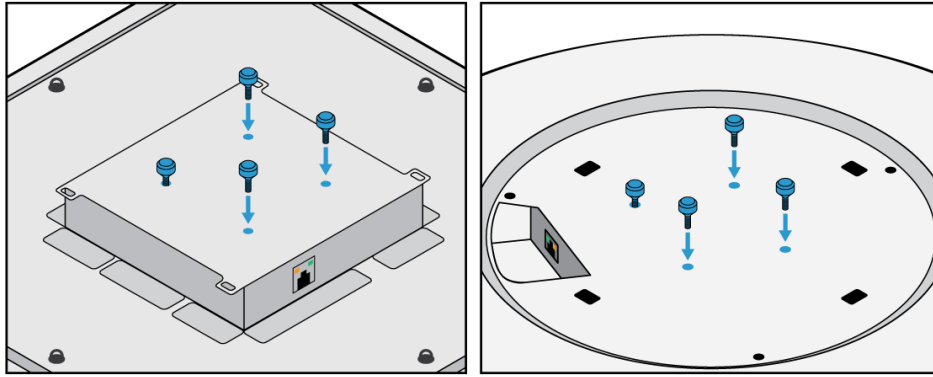
1. メーカーの説明書に従ってネジ式ロッドを天井に取り付けます。ネジ式ロッドの側面の下にイーサネットケーブルをルーティングします。
2. ネジ式ロッドに薄ナットをねじ込みます。



3. 3/8インチアダプターをVESAブラケットに取り付けます。VESAブラケットをネジ式ロッドにねじ込みます。レンチを使用して、薄ナットを3/8インチアダプターに締め付けます。



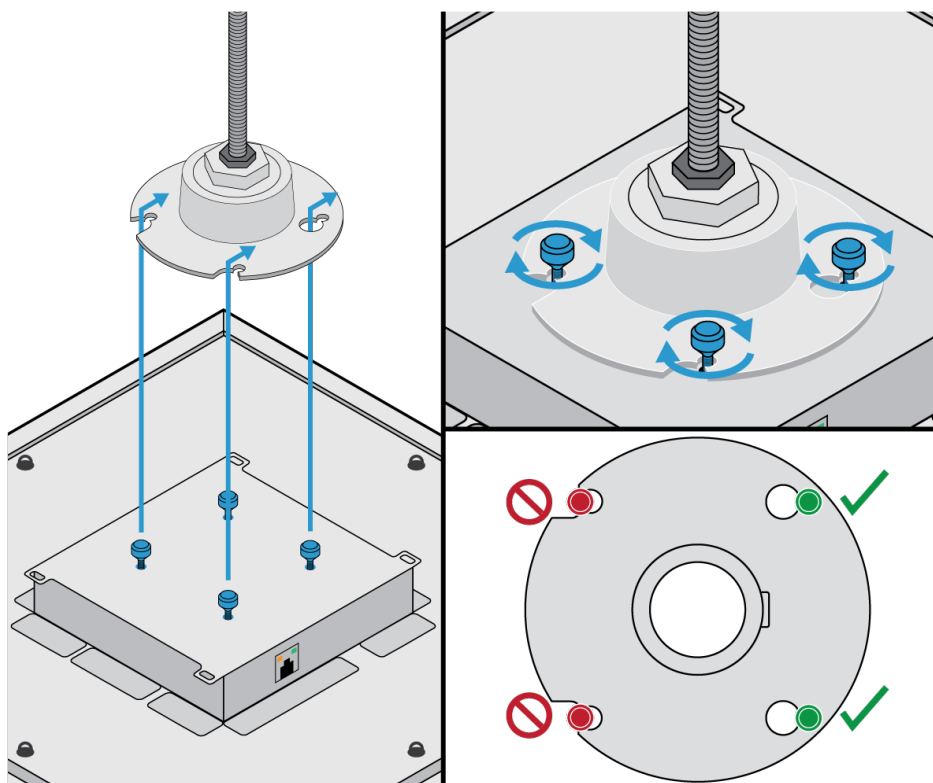
4. つまみネジをマイクロホンに部分的にねじ込みます。



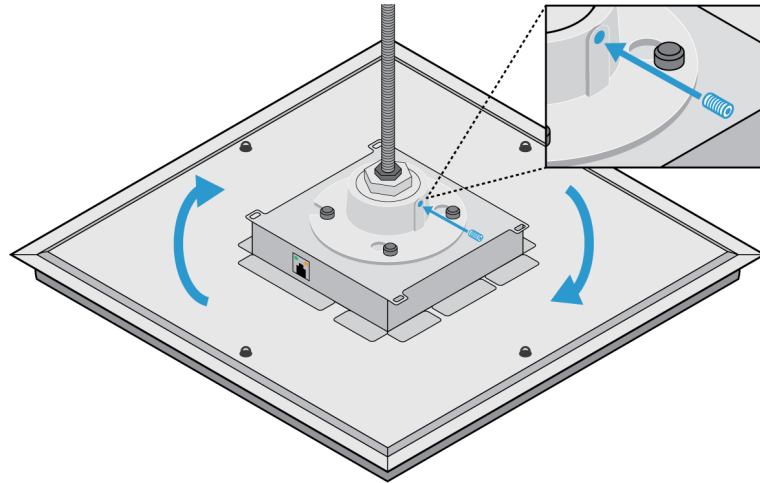
5. マイクロホンを持ち上げて、つまみネジをVESAブラケットの穴に合わせます。つまみネジを締めて、マイクロホンをVESAブラケットに固定します。

重要：締める前に、つまみネジがVESAブラケットに正しく固定されていることを確認してください。

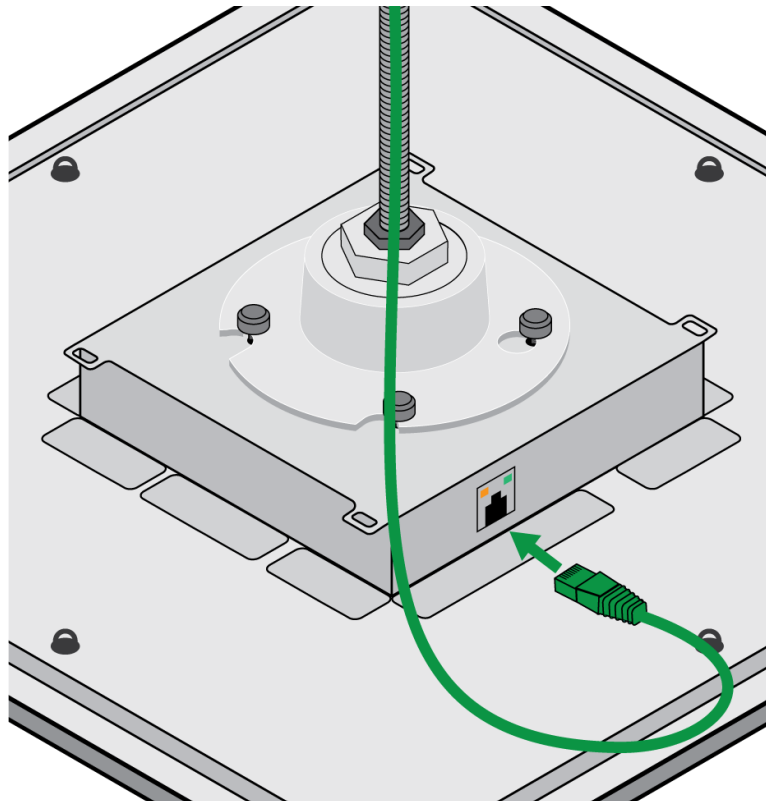
短いポールに取り付ける場合、鍵穴が密閉された側面からアラインメントを確認するのが最も簡単です。



6. マイクロホンを好みの位置まで回転させます。VESAブラケットの止めネジをアレンキーで締めて、位置をロックします。



7. イーサネットケーブルをマイクロホンに接続します。イーサネットケーブルをケーブルタイでネジ式ロッドに固定します。



安全のための重要注意事項

1. この説明書をお読みください。
2. この説明書を保管しておいてください。
3. すべての警告事項に留意してください。
4. すべての指示に従ってください。
5. この製品は水の近くで使用しないでください。

6. 掃除は乾いた布でから拭きするだけにしてください。
7. 通風口を塞がないようにしてください。十分な換気ができるよう余裕を持たせ、メーカーの指示に従って設置してください。
8. 炎、ラジエーターや暖房送風口、ストーブ、その他、熱を発生する機器（アンプなど）の近くには設置しないでください。炎が出る物を製品の上に置かないでください。
9. 有極プラグやアース付きプラグは安全のために用いられていますので、正しく接続してください。有極プラグは、2本のブレードのうち一方が幅広になっています。アース付きプラグは、2本のブレードの他に、3本目のアース端子がついていません。幅の広いブレードや3本目の棒は、安全のためのものです。これらのプラグがコンセントの差し込み口に合わない場合は、電気工事業者に相談し、コンセントを交換してもらってください。
10. 電源コードは特にプラグ差し込み部分、延長コード、機器から出ている部分において、引っかかって抜けたり挟まれたりしないように保護してください。
11. アタッチメントや付属品は必ずメーカー指定のものをご利用ください。
12. カートやスタンド、三脚、ブラケット、テーブル等は、メーカー指定のものか、この装置用に販売されているものを必ずご利用ください。カートに装置を載せて動かす際は、つかけて怪我をしないよう注意してください。



13. 雷を伴う嵐の際、または長期間使用しない場合は、プラグをコンセントから抜いてください。
14. 整備の際は、資格のある整備担当者に必ずご相談ください。電源コードやプラグの損傷、液体や異物が装置内に入り込んだ場合、装置が雨や湿気に曝された場合、正常に作動しない場合、装置を落とした場合など、装置が何らかの状態で損傷した場合は、整備が必要です。
15. 水滴や水しぶきに曝さないでください。液体の入った花瓶などを装置の上に置かないでください。
16. MAINSプラグまたはアプライアンスカプラーが使用できる状態にしておいてください。
17. 装置の空気中騒音は70 dB (A) を超えません。
18. クラスI構造の装置は保護接地接続のある主電源の壁コンセントに接続してください。
19. 火災や感電の危険を避けるため、本機器は雨や湿気のある場所にさらさないでください。
20. 本製品の改造は試みないでください。けがや製品の故障の原因となる可能性があります。
21. 本製品は指定された動作温度範囲内で使用してください。

	<p>警告。この表示内容が無視して誤った取り扱いをすると、死亡または重傷を負う可能性が想定される内容です。</p>
	<p>注意。この表示内容が無視して誤った取り扱いをすると、傷害を負う可能性または物的損害が発生する可能性が想定される内容です。</p>

カスタマーサポートへのお問い合わせ

必要な情報が見つからなかった場合は、[カスタマーサポートまでお問い合わせください](#)。