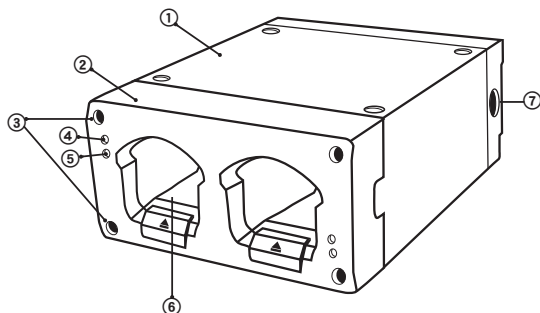


Allgemeine Beschreibung

Die Ladestationen AXT903 und AXT904 dienen zum Laden von 2 Senderbatterien in einem praktischen und kompakten Tischgerät.

Überblick über das Ladegerät



① Ladegerätgehäuse

② Lademodul mit 2 Ladeschächten

③ Montageschrauben (4 Stück)

④ Power-LED

⑤ Ladestatus-LED

⑥ Ladeschacht

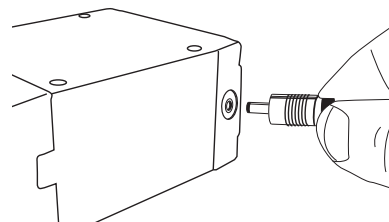
⑦ Gleichstrom-Netzteileingang

Technische Eigenschaften

- Zum Laden von zwei Senderbatterien
- Schnelles Laden bringt die Batterien innerhalb 1 Stunde auf 50 % Ladekapazität
- Batterien werden innerhalb von 3 Stunden komplett geladen
- Module können in der Rack-Einbau-Ladestation AXT900 wiederverwendet werden
- Netzteil mitgeliefert

Anschließen an die Gleichspannungsversorgung

1. Das Kabel vom Shure Netzteil PS51 an den Gleichspannungsversorgungseingang anschließen.
2. Die weiße LED leuchtet, wenn das PS51 an eine Netzsteckdose angeschlossen ist.



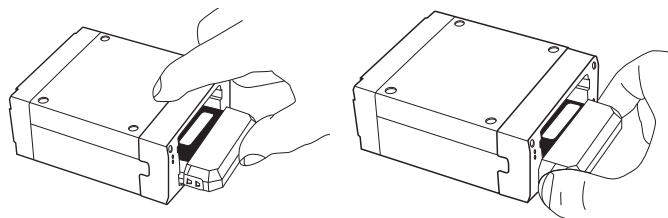
Einsetzen und Entfernen von Taschensenderbatterien

Einsetzen:

1. Die Batterie an der Nut des Ladeschachts ausrichten.
2. Die Batterie in den Ladeschacht drücken, bis sie einrastet.

Entfernen:

Auf den Schließmechanismus an den Seiten der Batterie drücken und diese zurückziehen.



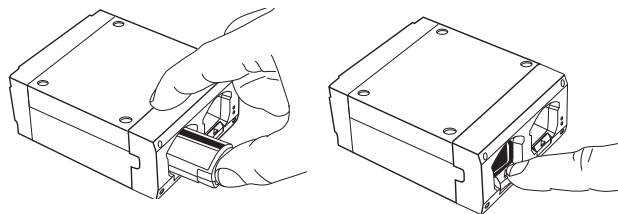
Einsetzen und Entfernen von Handsenderbatterien

Einsetzen:

1. Die Batterie in den Ladeschacht schieben.
2. Die Batterie andrücken, bis sie einrastet.

Entfernen:

1. Auf die Freigabetaste an der Vorderseite des Lademoduls drücken.
2. Der Freigabemechanismus wirft die Batterie aus dem Lademodul aus.



Laden von Batterien

Die Batterie in den Ladeschacht schieben, bis sie einrastet. Der Ladevorgang beginnt, sobald die Batterien eingesetzt wurden.

Ladestatus-LED

Jeder Ladesteckplatz verfügt über eine LED zum Anzeigen des Akkustatus.

Rot	Akku wird geladen
Grün	Ladevorgang abgeschlossen
Aus	Akku fehlerhaft eingesetzt oder Akku unter 3,0 Volt entladen
Gelb	Ladevorgang bei verringerter Kapazität (nicht weniger als 75 % Kapazität) gestoppt, da Akku zu warm ist. Zum Erreichen der 100-prozentigen Kapazität muss ein Akku auf unter 45 °C abgekühlt werden.

Erholung einer Batterie nach einer starken Entladung

Bei einer stark entladenen Batterie handelt es sich um eine Batterie, die auf weniger als 3,0 V entladen wurde. Wenn das Ladegerät eine stark entladene Batterie erkennt, wird automatisch der Erholungsmodus aktiviert, in dem die Batterie mit verringerter Stromstärke aufgeladen wird. Eine rote LED zeigt

den Erholungsmodus an. Wenn die Erholung erfolgreich war, beendet das Ladegerät den Erholungsmodus und lädt die Batterie bis zur Ladekapazität auf. Falls die Erholung nicht innerhalb von 30 Minuten möglich ist, erlischt die rote LED und der Ladevorgang stoppt.

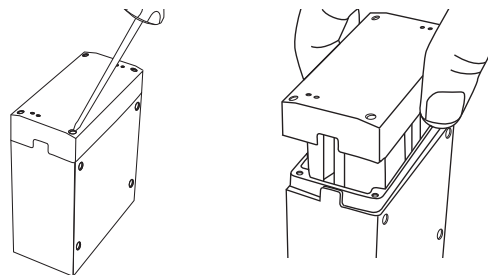
Wechseln des Lademoduls

Das modulare Design des Ladegehäuses kann entweder das Handsender-Lademodul AXT901 oder das Taschensender-Lademodul AXT902 aufnehmen. Das Lademodul lässt sich wie folgt wechseln:

Vorsicht! Zum Wechseln des Lademoduls die Gleichspannungsversorgung unterbrechen und die Batterien herausnehmen.

1. Die 4 Befestigungsschrauben entfernen, mit denen das Lademodul befestigt ist.
2. Das Lademodul aus dem Gehäuse ziehen.
3. Das Ersatzlademodul in das Gehäuse einsetzen (dabei die Ausrichtung der Führungsschienen beachten).

4. Die Befestigungsschrauben (4 Stück) einsetzen und festziehen, um das Lademodul sicher zu befestigen.



Störungssuche

Power-LED aus.	Gleichspannungsstörung - Anschluss an die Stromversorgung prüfen. Sicherstellen, dass das Netzteil PS51 an eine Netzsteckdose angeschlossen ist.
Die Ladestatus-LED leuchtet nicht.	Batterie wurde nicht komplett eingesetzt.
Batterie wird nicht geladen	Batterie wurde auf weniger als 3,0 V entladen. Eine andere Batterie versuchen.

Technische Daten

Batterietyp

Bis zu 2 wiederaufladbare Lithium-Ion-Batterien (AXT910/AXT920/920SL)

Ladedauer

50%=1 hour; 100%=3 hours

Betriebstemperaturbereich

-18 bis +40 Grad C (0 bis 104 Grad F)

Batterieladetemperaturbereich

0 bis 60 Grad C (32 bis 140 Grad F)

Lagerungstemperaturbereich

-29 bis 74 Grad C (-20 bis 165 Grad F), without batteries

Gesamtabmessungen

45 mm x 86 mm x 114 mm (1,8 in, x 3,4 in, x 4,5 in.), H x W x D

Gewicht

350 g(12,3 oz.), without batteries or PS51 External Power Supply

Gehäuse

Guss- und stranggepresstes Aluminium

Versorgungsspannungen

5, V DC, 2,72 A

Zubehör

Im Lieferumfang enthaltene Komponenten

Lademodul mit 2 Ladeschächten	AXT901 für Taschensenderbatterie oder AXT902 für Handsenderbatterie
Netzteil	PS51
Befestigungsschrauben für Lademodule (8)	30B13476

Optionales Zubehör

Lademodul mit 2 Ladesteckplätzen für AXT901
Taschensenderakku
Lademodul AXT902 mit 2 Ladesteck- AXT902
plätzen für Handsenderakku

Informationen für den Benutzer

Dieses Gerät wurde geprüft und entspricht demnach den Grenzwerten für ein digitales Gerät der Klasse B gemäß Teil 15 der Richtlinien der US-Fernmeldebehörde (FCC). Diese Vorgaben sollen einen angemessenen Schutz gegen störende Interferenzen in Wohngebieten bieten. Dieses Gerät kann HF-Energie abstrahlen; wenn es nicht gemäß den Anweisungen installiert und verwendet wird, kann es störende Interferenzen mit dem Funkverkehr verursachen. Allerdings wird nicht gewährleistet, dass es bei einer bestimmten Installation keine Interferenzen geben wird. Wenn dieses Gerät störende Interferenzen beim Radio- und Fernsehempfang verursacht (was durch Aus- und Anschalten des Geräts festgestellt werden kann), wird dem Benutzer

nahe gelegt, die Interferenz durch eines oder mehrere der folgenden Verfahren zu beheben:

- Die Empfangsantenne anders ausrichten oder anderswo platzieren.
- Den Abstand zwischen dem Gerät und dem Empfänger vergrößern.
- Den Verstärker und die gestörten Geräte an unterschiedliche Netzstromkreise anschließen.
- Den Händler oder einen erfahrenen Radio- und Fernstechniker zu Rate ziehen.

ACHTUNG: Es besteht Explosionsgefahr, wenn die Batterien durch falsche Ersatzbatterien ersetzt werden. Ausschließlich mit AA-Batterien betreiben.

- Akkus (Akkusätze oder eingesetzte Akkus) dürfen keiner starken Hitze wie Sonnenstrahlung, Feuer oder dergleichen ausgesetzt werden

ACHTUNG

- Akkusätze können explodieren oder giftiges Material freisetzen. Es besteht Feuer- und Verbrennungsgefahr. Nicht öffnen, zusammendrücken, modifizieren, auseinander bauen, über 60 °C (140 °F) erhitzen oder verbrennen.
- Die Anweisungen des Herstellers befolgen
- Nur Shure-Ladegerät zum Aufladen von wiederaufladbaren Shure-Akkus verwenden
- **ACHTUNG:** Es besteht Explosionsgefahr, wenn die Batterie nicht richtig ersetzt wird. Nur mit dem gleichen bzw. einem gleichwertigen Typ ersetzen.
- Akkus niemals in den Mund nehmen. Bei Verschlucken ärztlichen Rat einholen oder die Giftnotrufzentrale anrufen.
- Nicht kurzschließen; kann Verbrennungen verursachen oder in Brand geraten
- Keine anderen Akkusätze als die wiederaufladbaren Shure-Akkus aufladen bzw. verwenden
- Akkusätze vorschriftsmäßig entsorgen. Beim örtlichen Verkäufer die vorschriftsmäßige Entsorgung gebrauchter Akkusätze erfragen.

Hinweis:

- Dieses Gerät ist für den Gebrauch bei Profi-Audioanwendungen vorgesehen.
- Die Konformität in Bezug auf die elektromagnetische Verträglichkeit (EMV) beruht auf der Verwendung der mitgelieferten und empfohlenen Kabeltypen. Bei Verwendung anderer Kabeltypen kann die elektromagnetische Verträglichkeit beeinträchtigt werden.
- Dieses Batterieladegerät nur mit Shure Lademodulen und Batteriesätzen verwenden, für die es vorgesehen ist. Wenn es mit anderen als den vorgeschriebenen Modulen und Batteriesätzen verwendet wird, erhöht dies das Risiko eines Brandes oder einer Explosion.
- Nicht ausdrücklich von Shure Incorporated genehmigte Änderungen oder Modifikationen können den Entzug der Betriebsgenehmigung für das Gerät zur Folge haben.
- Das Typenschild befindet sich an der Gehäuseunterseite.

Hinweis: Dieses Batterieladegerät nur mit dem Shure Netzteilmodell der Serie PS51 verwenden.

Zulassungen

Entspricht den auf IEC 60065 beruhenden Anforderungen an die elektrische Sicherheit.

c UL us-approbiert von Underwriters Laboratories Inc.

Genehmigt unter der Verifizierungsvorschrift der FCC Teil 15B.

Konformitätskennzeichnung Industry Canada ICES-003: CAN ICES-3 (B)/NMB-3(B)

Dieses Gerät entspricht der/den lizenzbefreiten RSS-Norm(en) von Industry Canada. Der Betrieb dieses Geräts unterliegt den beiden folgenden Bedingungen: (1) Dieses Gerät darf keine Interferenzen verursachen und (2) dieses Gerät muss jegliche Interferenzen aufnehmen können, einschließlich Interferenzen, die einen unerwünschten Betrieb des Geräts verursachen können.

Le présent appareil est conforme aux CNR d'Industrie Canada applicables aux appareils radio exempts de licence. L'exploitation est autorisée aux deux conditions suivantes: (1) l'appareil ne doit pas produire de brouillage, et (2) l'utilisateur de l'appareil doit accepter tout brouillage radioélectrique subi, même si le brouillage est susceptible d'en compromettre le fonctionnement.

Die CE-Konformitätserklärung kann von Shure Incorporated oder einem der europäischen Vertreter bezogen werden. Kontaktinformationen sind im Internet unter www.shure.com zu finden.

Die CE-Konformitätserklärung ist erhältlich bei: www.shure.com/europe/compliance

Bevollmächtigter Vertreter in Europa:

Shure Europe GmbH
Zentrale für Europa, Nahost und Afrika
Abteilung: EMEA-Zulassung
Jakob-Dieffenbacher-Str. 12
75031 Eppingen, Deutschland
Telefon: +49 7262 9249-0
Telefax: +49 7262 9249-114
E-Mail: info@shure.de

Entspricht den Grundanforderungen der folgenden Richtlinien der Europäischen Union:

- Niederspannungsrichtlinie 2006/95/EG
- WEEE-Richtlinie 2002/96/EG über Elektro- und Elektronik-Altgeräte in der Fassung der Richtlinie 2008/34/EG
- ROHS-Richtlinie 2011/65/EG zur Beschränkung der Verwendung bestimmter gefährlicher Stoffe
Hinweis: Bitte befolgen Sie die regionalen Recyclingverfahren für Akkus und Elektronikschrott
- Batterierichtlinie 2006/66/EG
Bitte befolgen Sie die regionalen Recyclingverfahren für die Batterieentsorgung.
- Entspricht der europäischen Verordnung (EU) Nr. 1275/2008, gültige Fassung.