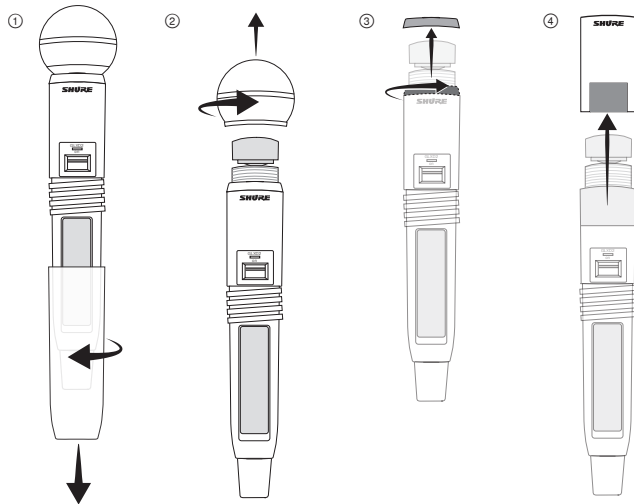
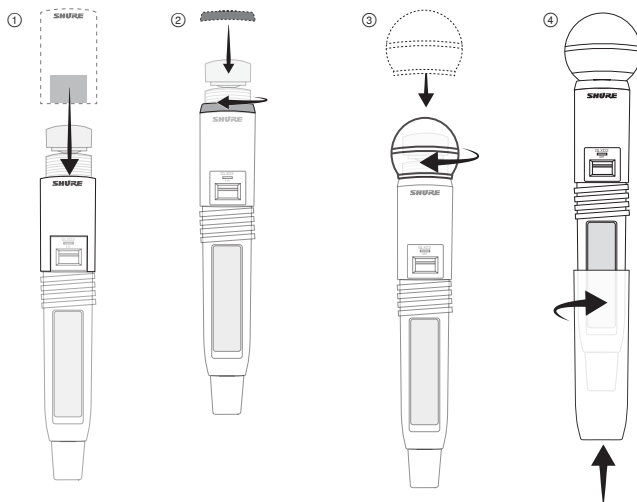


#### Retiro del mango del micrófono



1. Destornille y quite la cubierta de la batería.
2. Destornille la rejilla y retírela con cuidado de modo que no raspe la parte del micrófono que queda debajo.
3. Quite el anillo de traba usando el mismo procedimiento que para retirar la rejilla.
4. Deslice la cubierta sacándola del micrófono.

#### Instalación del mango especial



1. Deslice la nueva cubierta en la parte superior del micrófono.
2. Deslice con mucho cuidado el anillo de traba sobre el conjunto de micrófono y apriételo en sentido horario.
3. Guíe suavemente la rejilla sobre el conjunto de micrófono y apriétela en sentido horario.
4. Instale la nueva tapa de batería en el micrófono y gírela en sentido horario para apretarla.