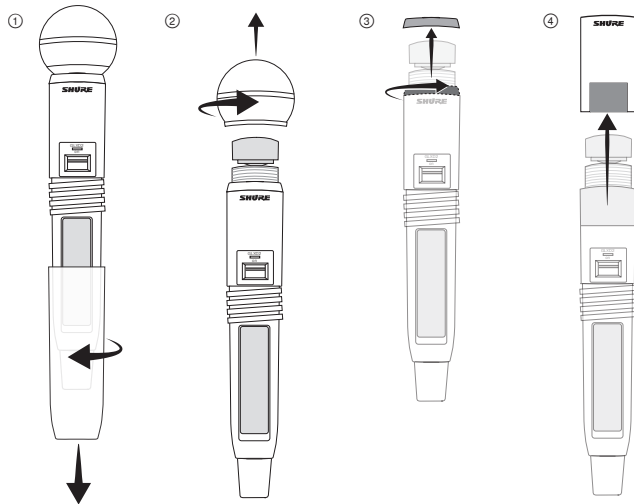
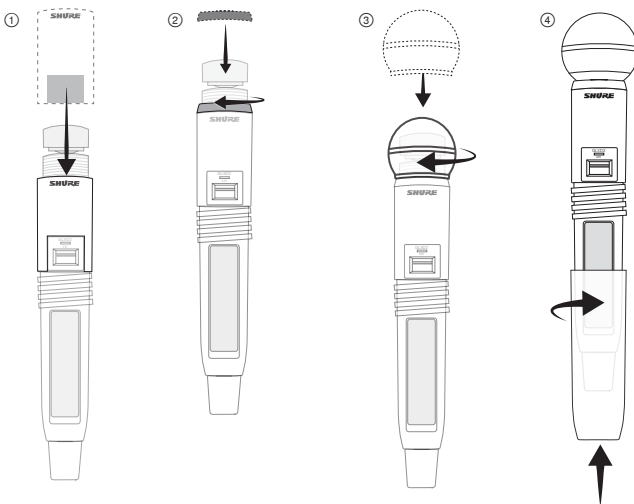


### Retrait du corps du microphone



1. Dévisser et déposer le couvercle d'accu.
2. Dévisser la grille et la déposer avec précaution afin qu'elle ne raye pas le microphone en dessous.
3. Retirer la bague de verrouillage en suivant la même procédure que lors de la dépose de la grille.
4. Sortir le couvercle du microphone en le faisant glisser.

### Mise en place du corps personnalisé



1. Glisser le couvercle neuf sur l'extrémité supérieure du microphone.
2. Glisser la bague de verrouillage avec précaution par-dessus le microphone et la serrer en la tournant vers la droite.
3. Enfiler doucement la grille par-dessus le microphone et la serrer en la tournant vers la droite.
4. Installer le couvercle d'accu neuf sur le microphone et le tourner vers la droite pour le serrer.