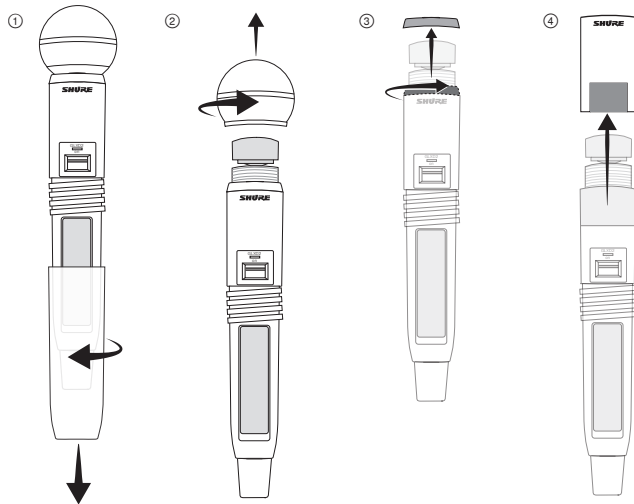
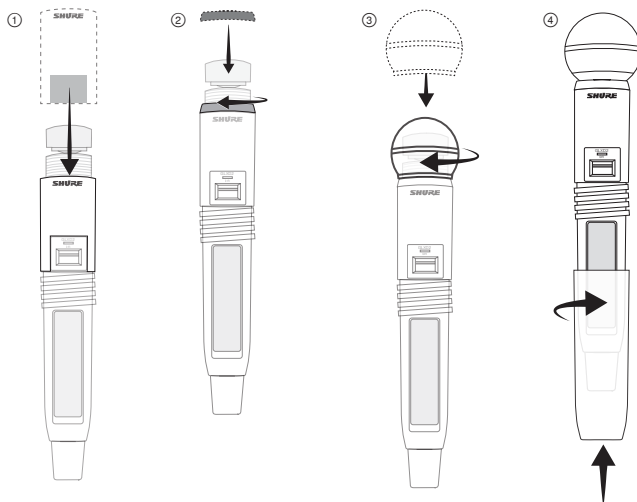


## Remoção da Haste do Microfone



1. Desparafuse e remova a tampa da bateria.
2. Desparafuse a grade e remova-a com cuidado para que não raspe na parte inferior do conjunto do microfone.
3. Remova o anel de travamento usando o mesmo procedimento para remover a grade.
4. Deslize a tampa para fora do microfone.

## Instalação da Haste Personalizada



1. Deslize a nova tampa na extremidade superior do microfone.
2. Deslize o anel de travamento com cuidado sobre o conjunto do microfone e aperte no sentido horário.
3. Guie delicadamente a grade sobre o conjunto do microfone e aperte no sentido horário.
4. Instale a nova tampa da bateria no microfone e gire no sentido horário para apertar.