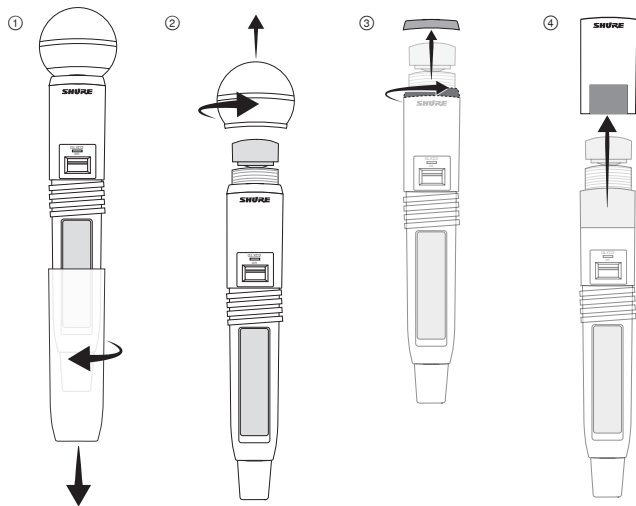
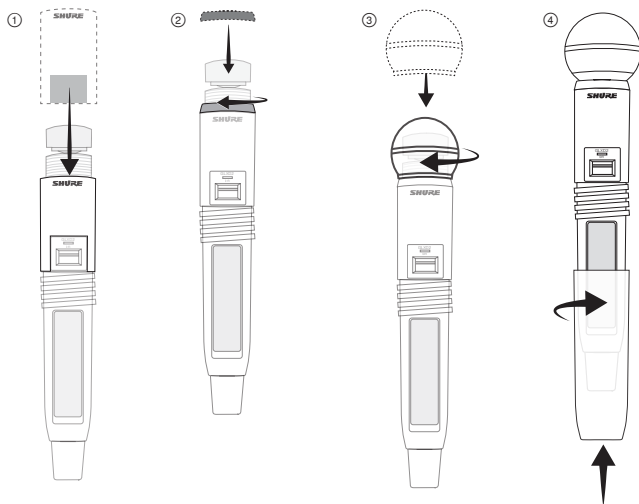


### Rimozione dell'impugnatura del microfono



1. Svitare e rimuovere il coperchio del vano delle pile.
2. Svitare la griglia e rimuoverla prestando attenzione a non farla sfregare contro il sottostante gruppo microfono.
3. Rimuovete l'anello di bloccaggio con la stessa procedura adottata per la griglia.
4. Estraete il coperchio del microfono.

### Installazione dell'impugnatura personalizzata



1. Inserite il nuovo coperchio sull'estremità superiore del microfono.
2. Fate scorrere con cautela l'anello di bloccaggio sul gruppo microfono e serrate in senso orario.
3. Intradate delicatamente la griglia sul gruppo microfono e serrate in senso orario.
4. Installate il nuovo coperchio della batteria sul microfono e ruotatelo in senso orario per serrarlo.

**Avvertenza:** cessate immediatamente di utilizzare l'impugnatura personalizzata di questo microfono se presenta incrinature, scheggiature o altri danni fisici.