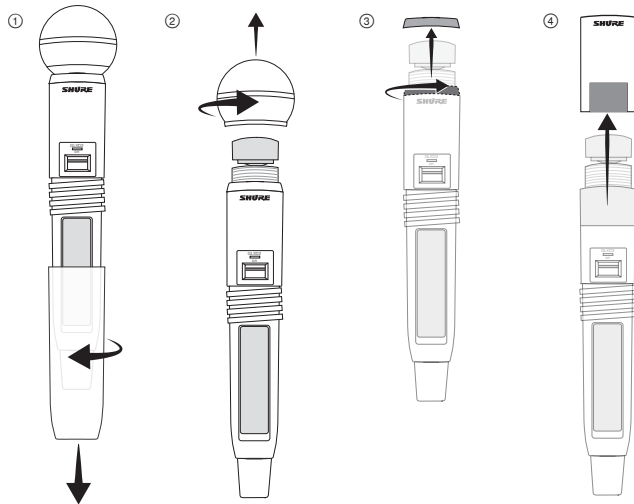
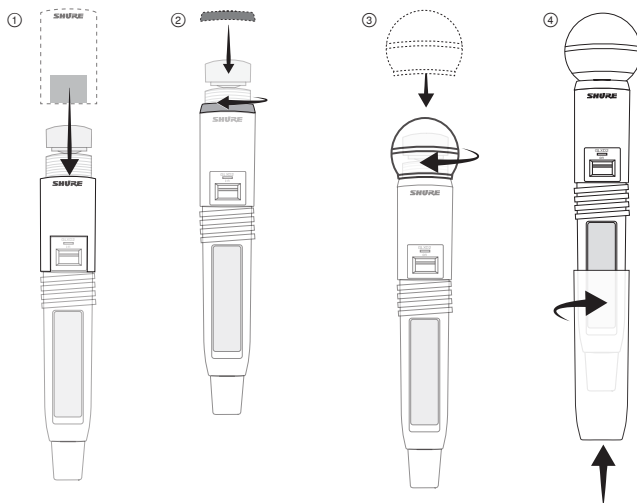


Снятие ручки микрофона



1. Отвинтите и снимите крышку батарейки.
2. Отвинтите сетку и осторожно снимите ее, не поцарапав при этом микрофон.
3. Таким же способом снимите запорное кольцо.
4. Снимите с микрофона крышку.

Установка специальной ручки



1. Надвиньте новую крышку на верхний конец микрофона.
2. Аккуратно наденьте на микрофон запорное кольцо и затяните, вращая по часовой стрелке.
3. Осторожно наденьте на микрофон сетку и затяните, вращая по часовой стрелке.
4. Установите на микрофон новую крышку батарейки и затяните, вращая по часовой стрелке.

! Немедленно прекратите использование этой специальной ручки микрофона, если она растрескалась, имеет сколы или иные физические повреждения.