



## IH 6500 -- Dolmetscher-Headset IH 6500

### SICHERHEITSVORKEHRUNGEN

Die möglichen Folgen des fehlerhaften Gebrauchs, die durch eines der beiden Symbole - „ACHTUNG“ und „VORSICHT“ - markiert sind, hängen von der Unmittelbarkeit der bevorstehenden Gefahr und des Schweregrads der Beschädigung ab.

	<b>ACHTUNG:</b> Die Nichtbeachtung dieser Achtung-Hinweise kann schwere oder tödliche Verletzungen infolge des fehlerhaften Gebrauchs verursachen.
	<b>VORSICHT:</b> Die Nichtbeachtung dieser Vorsichtshinweise kann mittelschwere Verletzungen oder Sachschäden infolge des fehlerhaften Gebrauchs verursachen.

### VORSICHT

- Das Gerät nie auseinanderbauen oder modifizieren, da dies zu Ausfällen führen kann.
- Keinen extremen Kräften aussetzen und nicht am Kabel ziehen, da dies zu Ausfällen führen kann.
- Das Produkt trocken halten und keinen extremen Temperaturen oder extremer Luftfeuchtigkeit aussetzen.

### ACHTUNG

- Falls Wasser oder andere Fremdstoffe/-körper in das Gerät gelangen, kann es zu Bränden oder Stromschlägen kommen.
- Nicht versuchen, dieses Produkt zu modifizieren. Ansonsten könnte es zu Verletzungen und/oder zum Produktausfall kommen.

Dieses Gerät kann einen Schalldruckpegel von mehr als 85 dB erzeugen. Der maximal zulässige kontinuierliche Geräuschbelastungspegel, der in den nationalen Arbeitsschutzgesetzen festgelegt ist, muss geprüft werden.

### ACHTUNG

**DAS HÖREN BEI ÜBERMÄSSIGEN LAUTSTÄRKEN KANN DAUERHAFTE HÖRSCHÄDEN VERURSACHEN. MÖGLICHST GERINGE LAUTSTÄRKEPEGEL VERWENDEN.** Längerfristiges Hören bei übermäßigen Schallpegeln kann zu Hörschäden und zu permanentem, durch Lärm verursachten Gehörverlust führen. Bitte orientieren

Sie sich an den folgenden, von der Occupational Safety Health Administration (OSHA; US-Arbeitsschutzbehörde) erstellten, Richtlinien für die maximale zeitliche Belastung durch Schalldruckpegel, bevor es zu Hörschäden kommt.

<b>90 dB Schalldruckpegel</b> nach 8 Stunden	<b>95 dB Schalldruckpegel</b> nach 4 Stunden	<b>100 dB Schalldruckpegel</b> nach 2 Stunden	<b>105 dB Schalldruckpegel</b> nach 1 Stunde
<b>110 dB Schalldruckpegel</b> nach ½ Stunde	<b>115 dB Schalldruckpegel</b> nach 15 Minuten	<b>120 dB Schalldruckpegel</b> Vermeiden, da sonst Schäden entstehen können.	

## Dolmetscher-Headset IH 6500

Das Dolmetscher-Headset IH 6500 bietet außergewöhnliche Audioqualität, Komfort und Beständigkeit für Dolmetscher. Es ist mit einem Kondensatormikrofon ausgestattet, das für eine natürliche, verständliche Stimmwiedergabe sorgt.

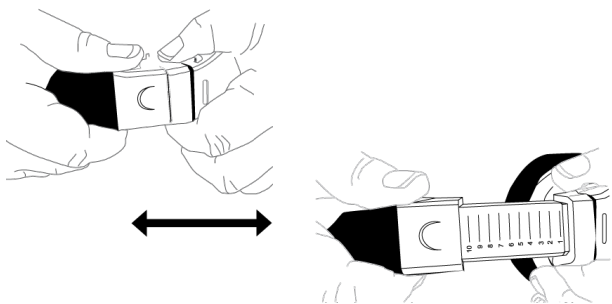
- Beidseitig tragbares Headset, speziell für den Einsatz in DIS-Dolmetscherstationen von Shure
- Ohraufliegende Bauform in komfortabler, ultraleichter Ausführung
- Kondensatormikrofon mit Richtcharakteristik für eine klare, verständliche Sprachwiedergabe bei wichtigen Ereignissen
- Entspricht der ISO-Anforderung der Europäischen Union für Dolmetscher-Headsets
- Flexible Mikrofonhalterung lässt sich zum Tragen auf der linken oder rechten Seite und zur präzisen Positionierung um 270 Grad schwenken
- Abnehmbare Ohrpolster lassen sich einfach reinigen und können optional verwendet werden
- Endet mit zwei 3,5-mm-Steckern und besitzt einen Adapter für die Abwärtskompatibilität mit alten DIS-Dolmetscherstationen
- Legendäre Shure-Langlebigkeit und unter strengen Qualitätsstandards entwickelt, um den täglichen Beanspruchungen der gewerblichen Nutzung gewachsen zu sein

## Pflege und Reinigung

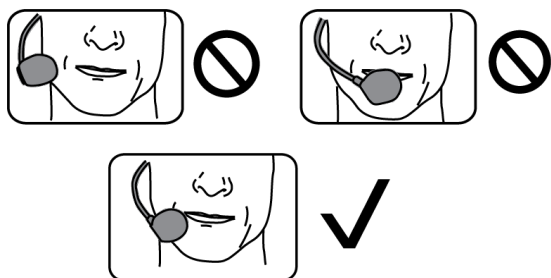
Mit einem weichen, feuchten Tuch reinigen.

**VORSICHT:** Keine Reinigungsmittel verwenden, die Lösungsmittel enthalten. Flüssigkeiten und Fremdkörper von den Treiberöffnungen fernhalten.

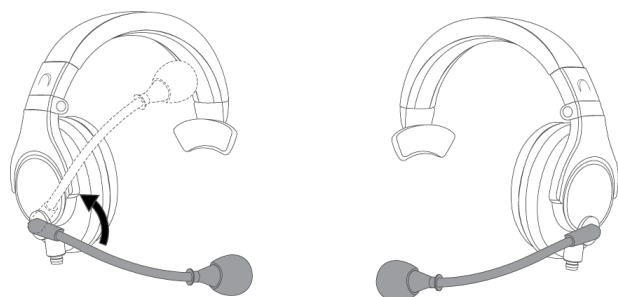
## Tragen des Headsets



Den Kopfbügel für bequemen Sitz einstellen.



Den Mikrofonarm so ausrichten, dass der Abstand zwischen Mikrofon und Mundwinkelecke max. 13 mm beträgt. Um „Plopp“- oder Atemgeräusche zu vermeiden, das Mikrofon nicht direkt vor dem Mund positionieren.



Die schwenkbare Mikrofonhalterung ermöglicht das Tragen des Headsets auf beiden Seiten des Kopfes.

## Weitere Informationen online

Weitere Informationen sind im Internet unter <http://www.shure.eu> zu finden.

## Ersatzteile

1 Paar Ersatz-Ohrmuschelpolster für das IH6500	IHAEC6500
Ersatzwindschutz für das IH6500	IHAWS1
Kabeladapter für zwei 3,5-mm-Buchsen zu 9-poligem DIN-Anschluss. Kompatibel mit älteren DIS-Dolmetscherstationen.	IHAC3.5MM-DIN

Kabeladapter für zwei 3,5-mm-Buchsen zu einem 3,5-mm-TRRS-Stecker

IHAC3.5MM-TRRS

## Technische Daten

### Gewicht

Netto (ohne Kabel)	135 g (4,75 oz.)
Verpackt	455 kg (16,0 lbs)

### Kabel

2 m, 5-adrig, 2x 3,5 mm TRS

### Temperaturbereich

Betriebstemperatur	-20° bis 60° C (-4° bis 140° F)
Lagerungstemperatur	-30° bis 75° C (-22° bis 167° F)
Relative Feuchtigkeit	45 bis 85%

### Typ

Elektret-Kondensator

### Richtcharakteristik

Superniere

### Frequenzgang

20 bis 20,000 Hz

### Ausgangsimpedanz

2,000  $\Omega$

### Empfindlichkeit

bei 1 kHz

-48 dBV/Pa\* (4 mV)

### Polarität

Positiver Druck an der Membran erzeugt positive Spannung an der Spitze in Bezug auf den Hals (Masse) des Mikrofonausgang-Cinchsteckers

# Kopfhörer

## Wandlertyp

Dynamisch, Neodym-Magnet

## Treibergröße

40 mm

## Frequenzgang

20 bis 20,000 Hz

## Empfindlichkeit

bei 1 kHz

116 dB Schalldruckpegel/mW

## Impedanz

bei 1 kHz

120  $\Omega$

## Maximale Eingangsleistung

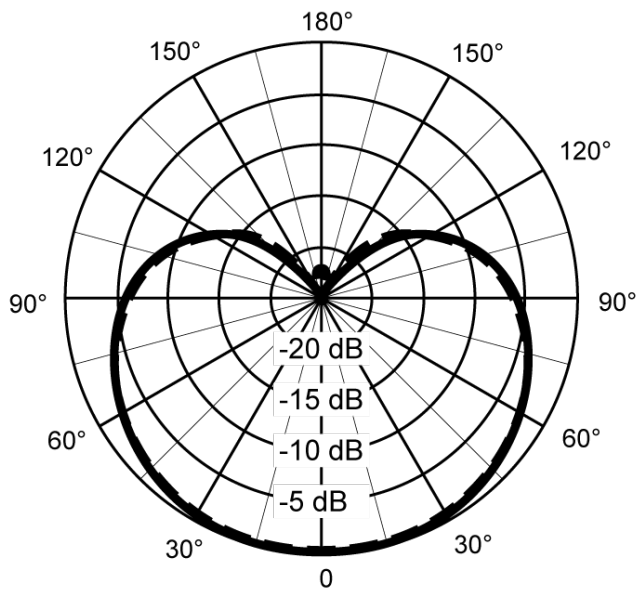
200 mW

## Verkabelung

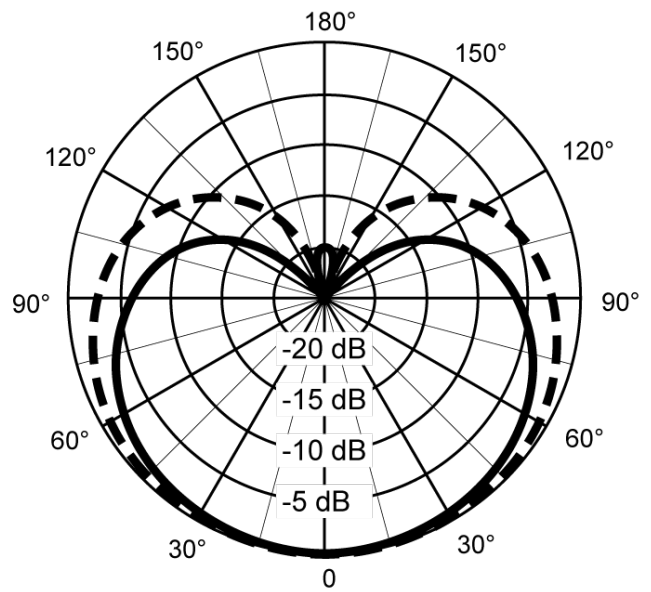
Zwei 3,5-mm-Stecker

Anschluss	Farbe	Kontakt	Signal
Mikrofon	Rosa	Muffe	Mik. –
		Spitze/Ring	Mik. +
Kopfhörer	Grün	Muffe	Masse
		Spitze	Kopfhörer +
		Ring	Kopfhörer –

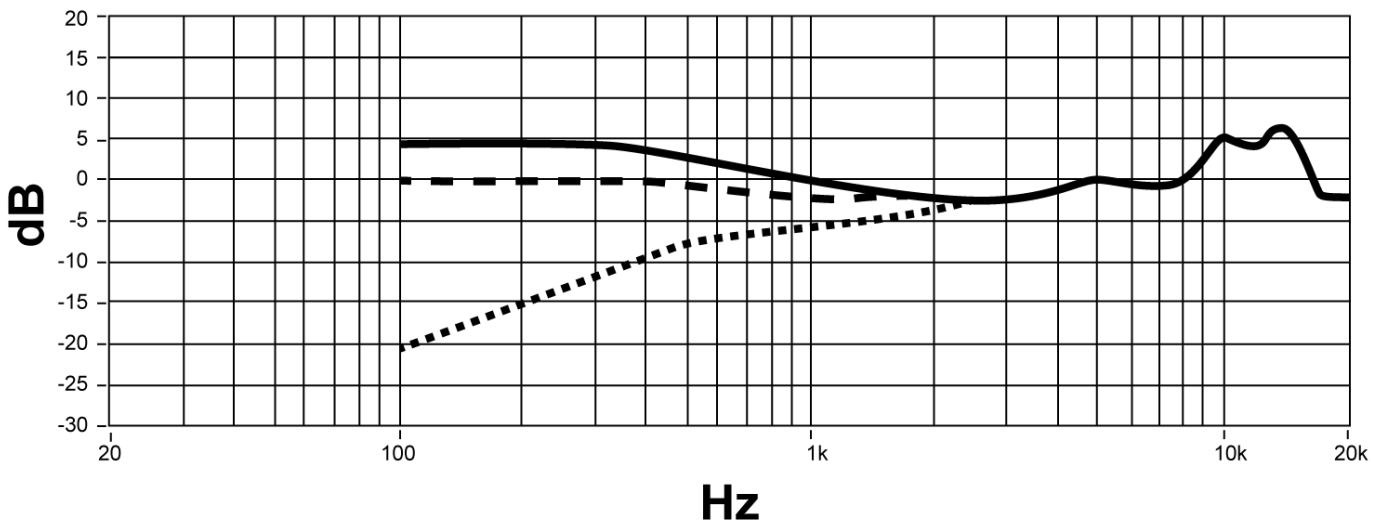
# Leistungsmerkmale



- - - - - 500 Hz  
 ————— 1000 Hz



————— 2000 Hz  
 - - - - - 4000 Hz



————— 0.4" (1.01 cm) from sound source  
 - - - - - 1.2" (3.05 cm) from sound source  
 ..... 6' (1.83 m) from sound source

---

# Zulassungen

Dieses Produkt entspricht den Grundanforderungen aller relevanten Richtlinien der Europäischen Union und ist zur CE-Kennzeichnung berechtigt.

Die CE-Konformitätserklärung ist erhältlich bei: [www.shure.com/europe/compliance](http://www.shure.com/europe/compliance)

Bevollmächtigter Vertreter in Europa:

Shure Europe GmbH

Zentrale für Europa, Nahost und Afrika

Abteilung: EMEA-Zulassung

Jakob-Dieffenbacher-Str. 12

75031 Eppingen, Deutschland

Telefon: +49 7262 9249-0

Telefax: +49 7262 9249-114

E-Mail: [info@shure.de](mailto:info@shure.de)

## BEGRENZTE GARANTIE

Shure Incorporated („Shure“) garantiert hiermit dem Einzelhandels-Erstkäufer nur, sofern im Folgenden nichts anderes angegeben ist, dass dieses Produkt für einen Zeitraum von zwei (2) Jahren ab dem ursprünglichen Datum des vom Verbraucher vollzogenen Kaufs direkt von Shure oder von einem Shure-Vertragshändler bei normalem Gebrauch keine Material- und Herstellungsfehler aufweist.

Die Garantiefrist für jegliche wiederaufladbaren Batterien, die in diesem Produkt enthalten oder damit verpackt sind, beträgt ein (1) Jahr ab dem ursprünglichen Datum des vom Verbraucher vollzogenen Kaufs. Wiederaufladbare Batterien sind allerdings Verbrauchsgüter und ihre Kapazität verringert sich im Laufe der Zeit je nach Umgebungstemperatur, Aufbewahrungszeitraum, Anzahl der Ladezyklen und anderen Faktoren; eine Verringerung der Batteriekapazität stellt deshalb keinen Material- oder Herstellungsfehler dar.

Nach unserem eigenen Ermessen wird Shure ein schadhaftes Produkt reparieren oder umtauschen und Ihnen umgehend zurücksenden. Die Gültigkeit der Gewährleistung setzt voraus, dass der Verbraucher zum Zeitpunkt der Produktrücksendung einen Kaufnachweis in Form des Originalkaufbelegs direkt von Shure oder von einem Shure-Vertragshändler vorlegt. Falls sich Shure dazu entschließt, das defekte Produkt zu ersetzen, behält sich Shure nach eigenem Ermessen das Recht vor, das defekte Produkt durch ein anderes Produkt desselben Modells oder durch ein Modell, das mindestens vergleichbare Qualität und technische Eigenschaften aufweist, zu ersetzen.

Falls sich das Produkt innerhalb der Garantie als schadhaft erweist, das Gerät wieder sorgfältig verpacken, versichern und portofrei mit Kaufbeleg an Shure Incorporated, Attention: Service Department (siehe nachfolgende Adresse) zurücksenden.

Für Kundendienst in Deutschland kontaktieren Sie Ihren Händler oder senden das Produkt an: Shure Europe GmbH Service Wannackerstr. 32 74078 Heilbronn. Für Kundendienst in anderen Regionen / Ländern das Produkt bitte an Ihre jeweils zuständige Vertriebszentrale einsenden. Die Adressen sind im Internet unter [www.Shure.com](http://www.Shure.com) aufgeführt, oder können über die unten aufgeführte Adressen von Shure bezogen werden.

Diese Garantie ist nicht übertragbar. Diese Garantie gilt nicht bei unsachgemäßer Verwendung oder Zweckentfremdung des Produkts, bei Einsatz entgegen den Anweisungen von Shure, bei normalem Verschleiß, bei Schäden durch höhere Gewalt, bei nachlässiger Verwendung, bei Kauf von Dritten außer Shure oder einem Shure-Vertragshändler, bei nicht genehmigter Reparatur oder bei Modifizierung des Produkts.

ALLE STILLSCHWEIGENDEN GARANTIEN DER HANDELSÜBLICHEN QUALITÄT ODER EIGNUNG FÜR EINEN BESTIMMTEN ZWECK WERDEN HIERMIT IN DEM MASSE AUSGESCHLOSSEN, IN DEM DIE GELTENDE GESETZE DIES ZULASSEN, UND SO WEIT SIE ES NICHT ZULASSEN, WERDEN DIESE GARANTIEN DURCH DIE DAUER UND BEDINGUNGEN DIESER GARANTIE EINGESCHRÄNKT. SHURE SCHLIESST HIERMIT AUCH JEGLICHE HAFTUNG FÜR ZUFÄLLIGE, BESONDERE ODER FOLGESCHÄDEN AUS.

Einige Staaten gestatten die Einschränkung des Zeitraums für stillschweigende Garantien nicht; die Einschränkung bzw. der Ausschluss der zufälligen oder Folgeschäden trifft daher auf Sie u. U. nicht zu. Diese Garantie gibt Ihnen bestimmte Rechtsmittel; je nach Gesetzeslage können Sie auch noch andere Rechte haben.

Diese Garantie schränkt die unter den anwendbaren Gesetzen geltenden Rechte des Verbrauchers nicht ein.

DIESE GARANTIE ERSETZT ALLE ANDEREN GARANTIEN, DIE SICH AUF DIESES PRODUKT BEZIEHEN ODER IN DER PACKUNG ENTHALTEN SIND, AUSSER DER IN DIESEM PRODUKT ENTHALTENEN ODER DAMIT VERPACKTEN SOFTWARE, DIE VON DIESER GARANTIE AUSGENOMMEN IST UND GEGEBENENFALLS DURCH DIE IN SHURES ENDABNEHMER-LIZENZVEREINBARUNG, DIE DER SOFTWARE BEILIEGT, DARGELEGTE GARANTIE ABGEDECKT IST.

Kundendienstzentralen:

**Vereinigte Staaten, Kanada, Lateinamerika, Karibik**

Shure Incorporated

Attn: Service Department

945 Chaddick Dr.

Wheeling, IL 60090-6449 U.S.A.

**Europa, Nahost und Afrika**

Shure Europe GmbH

Attn: KUNDENDIENST

Jakob-Dieffenbacher-Str. 12, 75031

Eppingen, Deutschland

**Indonesia Service Center Resmi:**

Jakarta Hotline (021) 612 6388

Medan (061) 6612550

Surabaya (031) 5032219



Jogjakarta (0274) 371710

Denpasar (0361) 766788

Makasar (0411) 324652