



IH 6500 -- Gruppo cuffia per interprete IH 6500

PRECAUZIONI DI SICUREZZA

I possibili effetti di un uso errato sono contrassegnati da uno dei due simboli - "AVVERTENZA" e "ATTENZIONE" - sulla base dell'imminenza del pericolo e della gravità del danno.

	AVVERTENZA: ignorare questi messaggi può comportare lesioni personali gravi o mortali in conseguenza di un funzionamento errato.
	ATTENZIONE: ignorare questi messaggi può comportare lesioni personali di media gravità o danni materiali in conseguenza di un funzionamento errato.

ATTENZIONE

- Per evitare di provocare possibili danni non smontate, nè modificate mai il dispositivo.
- Per evitare di provocare possibili danni non applicate una forza estrema sul cavo e non tiratelo.
- Mantenete il prodotto asciutto e non esponetelo a temperature ed umidità estreme.

AVVERTENZA

- L'eventuale ingresso di acqua o di altri corpi estranei nel dispositivo può dare luogo allo sviluppo di incendi o folgorazioni.
- Non tentate di modificare il prodotto. Tale operazione può causare infortuni e/o il guasto del prodotto stesso.

Questo apparecchio può produrre un volume sonoro superiore a 85 dB di SPL. Verificare il massimo livello di esposizione al rumore continuo consentito in base ai requisiti di protezione degli ambienti di lavoro vigenti nel proprio Paese.

AVVERTENZA

L'ASCOLTO AD UN VOLUME ECCESSIVAMENTE ELEVATO PUÒ CAUSARE LESIONI PERMANENTI ALL'APPARATO Uditivo. USARE IL VOLUME PIÙ BASSO POSSIBILE. La sovraesposizione a livelli sonori eccessivi può danneggiare le vostre orecchie provocando una perdita permanente di udito causata dal rumore. Si

consiglia di attenersi alle seguenti direttive stabilite dalla OSHA (Occupational Safety Health Administration) sul tempo massimo di esposizione a vari livelli di pressione sonora (SPL), oltre il quale si rischia di causare lesioni all'apparato uditivo.

90 dB SPL per 8 ore	95 dB SPL per 4 ore	100 dB SPL per 2 ore	105 dB SPL per 1 ora
110 dB SPL per ½ ora	115 dB SPL per 15 minuti	120 dB SPL Da evitare, rischio di lesioni	

Gruppo cuffia per interprete IH 6500

Il gruppo cuffia IH 6500 garantisce agli interpreti una qualità dell'audio eccezionale, un comfort elevato e una lunga durata. Il microfono a condensatore offre una riproduzione vocale naturale, di elevata intelligibilità.

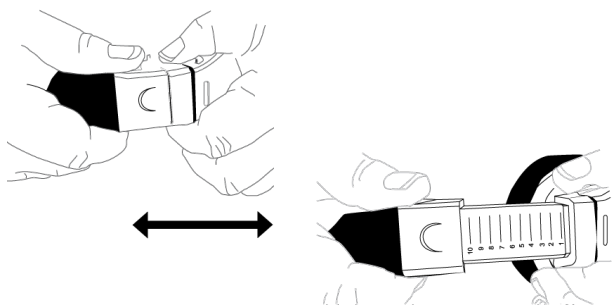
- Gruppo cuffia progettato per l'utilizzo in postazioni interprete Shure DIS
- Modello sovra-aurale con struttura confortevole e leggera
- Microfono condensatore direzionale per garantire un parlato chiaro e comprensibile durante gli eventi importanti
- Conforme ai requisiti ISO dell'Unione Europea per i gruppi cuffia per interpreti
- Il microfono su braccio flessibile ruota di 270 gradi per il posizionamento preciso ed a sinistra o a destra
- I cuscinetti auricolari sostituibili semplificano la pulizia e sono opzionali durante l'uso
- Termina in due connettori da 3,5 mm e include un adattatore per la compatibilità con i modelli precedenti di postazioni interprete DIS
- Leggendaria durevolezza Shure progettata secondo rigorosi standard di qualità per soddisfare le esigenze delle condizioni d'uso professionale

Cura e manutenzione

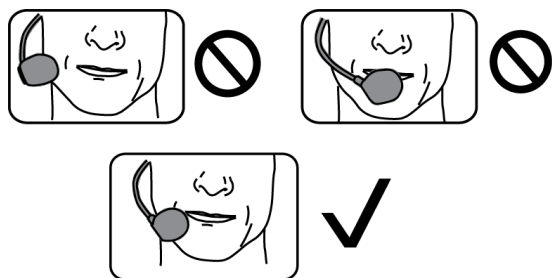
Pulite servendovi di un panno morbido ed umido.

ATTENZIONE: non usate detergenti che contengono solventi. Impedite l'ingresso di liquidi e corpi estranei nelle aperture del driver.

Posizionamento della cuffia microfonica



Regolate l'archetto per un posizionamento comodo.



Posizionate il braccio in modo tale che il microfono si trovi entro una distanza di 13 mm dall'angolo della bocca. Per controllare l'effetto pop o altri rumori del respiro, non collocatelo direttamente davanti alla bocca.



Il perno del braccio consente di utilizzare la cuffia con il microfono a sinistra o a destra.

Altre informazioni sono disponibili online

Per ulteriori informazioni, visitate il sito <http://www.shure.com>

Parti di ricambio

1 paio di cuscinetti auricolari di ricambio per IH6500	IHAEC6500
Antivento di ricambio per IH6500	IHAWS1
Adattatore cavo per due jack femmina da 3,5 mm a un connettore DIN a 9 piedini. Compatibile con i modelli con postazione interprete DIS legacy	IHAC3.5MM-DIN
Adattatore cavo per due jack femmina da 3,5 mm a una spina maschio TRRS da 3,5 mm	IHAC3.5MM-TRRS

Specifiche tecniche

Peso

Netto (senza cavo)	135 g (4,75 once)
Lordo	455 kg (16,0 lbs)

Cavo

2 m, A cinque conduttori, 2x 3,5 mm TRS

Specifiche ambientali

Temperatura di funzionamento	-20° - 60° C (-4° - 140° F)
Temperatura a magazzino	-30° - 75° C (-22° - 167° F)
Umidità relativa	45 - 85%

Tipo

Condensatore a elettrete

Diagramma polare

Supercardioido

Risposta in frequenza

20 - 20,000 Hz

Impedenza di uscita

2,000 Ω

Sensibilità

ad 1 kHz

-48 dBV/Pa* (4 mV)

Polarità

Una pressione positiva sul diaframma produce una tensione positiva sulla punta rispetto al manicotto (massa) del connettore a spina fono di uscita microfonica

Cuffia

Tipo di trasduttore

Magnete al neodimio, dinamico

Dimensioni del driver

40 mm

Risposta in frequenza

20 - 20,000 Hz

Sensibilità

ad 1 kHz

116 dB di SPL/mW

Impedenza

ad 1 kHz

120 Ω

Potenza di ingresso massima

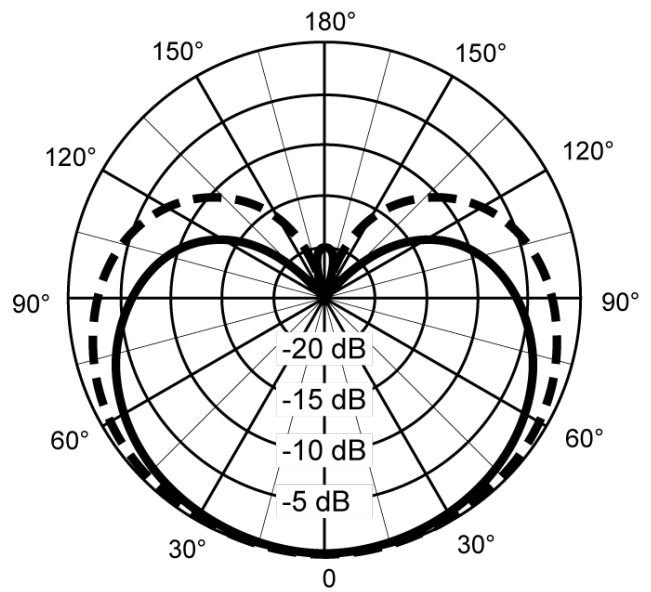
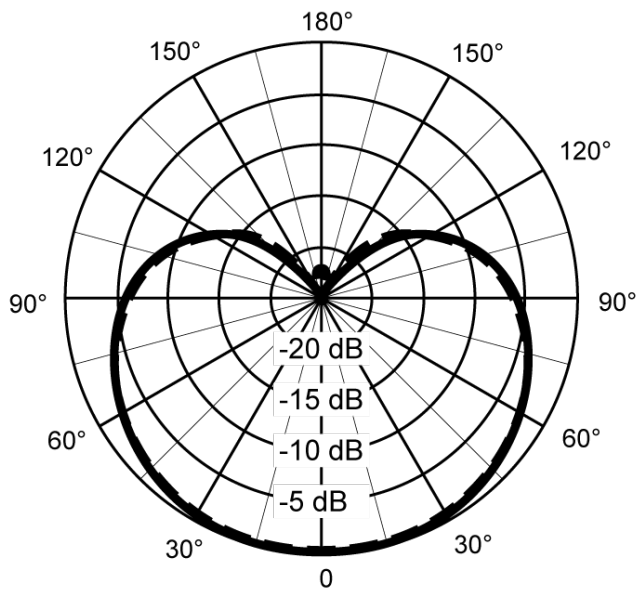
200 mW

Cablaggio del cavo

Connettori doppi 3,5 mm

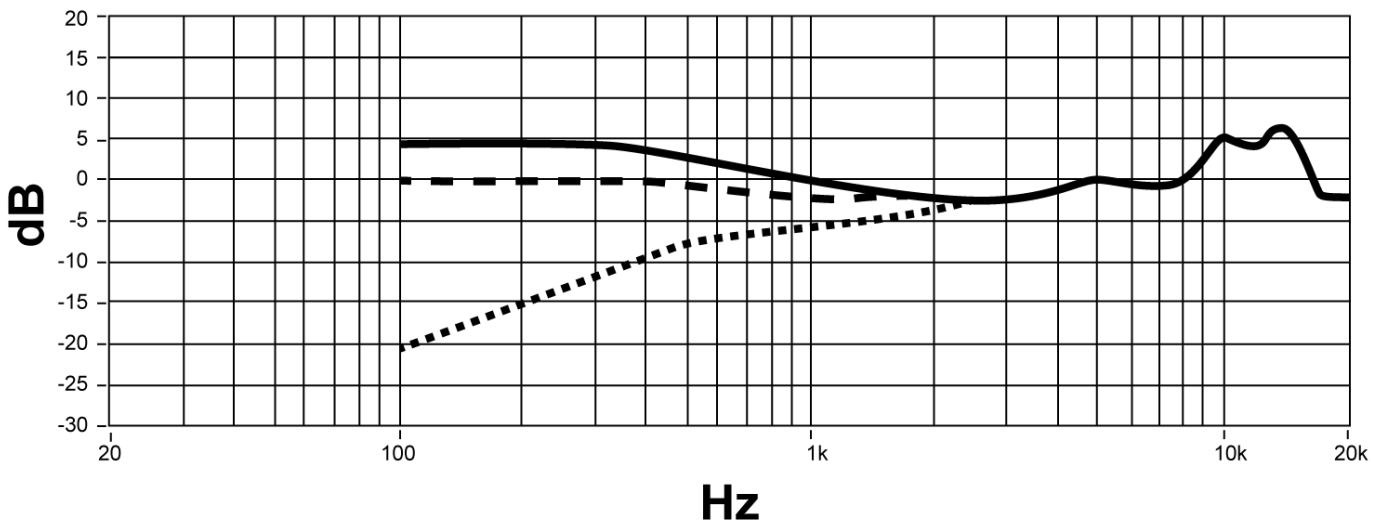
Connettore	Colore	Contatto	Segnale
microfono	Rosa	Inserto	Mic -
		Punta/anello	Mic +
Cuffia	Verde	Inserto	Massa
		Punta	Cuffia +
		Anello	Cuffia -

PRESTAZIONI



--- 500 Hz
— 1000 Hz

— 2000 Hz
--- 4000 Hz



— 0.4" (1.01 cm) from sound source
- - - 1.2" (3.05 cm) from sound source
..... 6' (1.83 m) from sound source

Omologazioni

Questo prodotto è conforme ai requisiti essenziali specificati nelle direttive pertinenti dell'Unione europea ed è contrassegnabile con la marcatura CE.

La Dichiarazione di conformità CE è reperibile sul sito: www.shure.com/europe/compliance

Rappresentante europeo autorizzato:

Shure Europe GmbH

Sede per Europa, Medio Oriente e Africa

Ufficio: EMEA Approval

Jakob-Dieffenbacher-Str. 12

75031 Eppingen, Germania

N. di telefono: +49-7262-92 49 0

Fax: +49-7262-92 49 11 4

E-mail: info@shure.de

GARANZIA LIMITATA

La Shure Incorporated ("Shure") garantisce al solo acquirente originario del prodotto che, se non diversamente specificato di seguito ed in condizioni di uso regolare, il prodotto sarà esente da difetti di materiali e manodopera per un periodo di due (2) anni a decorrere dalla data del primo acquisto avvenuto direttamente presso Shure o presso un rivenditore autorizzato.

Le batterie ricaricabili contenute nel prodotto o ad esso a corredo vengono garantite per un periodo di un (1) anno a decorrere dalla data del primo acquisto. Tuttavia, le batterie ricaricabili sono materiali di consumo la cui capacità si riduce nel tempo in relazione a temperatura, durata di stoccaggio, cicli di carica ed altri fattori; quindi, la riduzione della capacità delle batterie non rappresenta un difetto di materiale o manodopera.

A propria ed esclusiva discrezione, Shure provvederà a riparare o sostituire il prodotto difettoso e ve lo restituirà in tempi brevi. Ai fini della validità della presente garanzia, al momento della restituzione del prodotto, l'acquirente è tenuto a presentare lo scontrino originale, emesso da Shure o da un rivenditore autorizzato, comprovante l'acquisto. In caso di sostituzione del prodotto difettoso, Shure si riserverà il diritto di effettuare tale sostituzione con un altro prodotto dello stesso modello o altro modello avente caratteristiche e qualità almeno comparabili ad insindacabile giudizio di Shure stessa.

Se ritenete che questo prodotto sia difettoso, durante il periodo di garanzia, imballatelo accuratamente e speditelo assicurato e franco destinatario, unitamente allo scontrino, all'indirizzo indicato in fondo alla pagina.

Fuori degli USA, consegnate il prodotto al rivenditore o ad un centro di assistenza autorizzato. Gli indirizzi dei rivenditori sono consultabili sul sito Internet www.Shure.com oppure possono essere richiesti direttamente a Shure contattandola all'indirizzo indicato.

La presente garanzia non è trasferibile. Inoltre, non si applica in caso di abuso o uso improprio del prodotto, uso contrario alle istruzioni Shure, usura ordinaria, danni di forza maggiore, negligenza, acquisto da terzi diversi da Shure o rivenditori autorizzati Shure, riparazioni non autorizzate o modifiche al prodotto.

QUALSIASI GARANZIA DI COMMERCIALIZZABILITÀ O IDONEITÀ AD UNO SCOPO SPECIFICO VIENE DECLINATA DA SHURE NELLA MISURA CONSENTITA DALLA LEGISLAZIONE VIGENTE E, LADDOVE TALE LEGISLAZIONE NON CONSENTA DECLINAZIONE ALCUNA, VIENE LIMITATA ALLA DURATA ED ALLE CONDIZIONI DELLA PRESENTE GARANZIA. SHURE SI RITIENE, INOLTRE, ESENTE DA RESPONSABILITÀ DI DANNI CASUALI, SPECIALI O INDIRETTI.

Poiché la legge potrebbe non permettere limitazioni sul periodo di validità di una garanzia implicita, o l'esclusione o la limitazione di danni casuali o indiretti, la suddetta limitazione potrebbe non riguardarvi. Questa garanzia fornisce specifici diritti legali, che possono variare a seconda dei vari Stati/Paesi.

Questa garanzia non limita i diritti dell'acquirente istituiti dalla legislazione vigente.

QUESTA GARANZIA ANNULLA QUALSIASI ALTRA GARANZIA RELATIVA O ACCLUSA A QUESTO PRODOTTO, A MENO CHE L'EVENTUALE SOFTWARE CONTENUTO IN QUESTO PRODOTTO O AD ESSO ALLEGATO SIA ESCLUSO DA QUESTA GARANZIA E VENGA INVECE COPERTO DALLA GARANZIA, SE PRESENTE, FORNITA NELLA LICENZA DELL'UTENTE FINALE SHURE IN DOTAZIONE A TALE SOFTWARE.

Centri di assistenza

Stati Uniti, Canada, America Latina, Caraibi

Shure Incorporated

Attn: Service Department

945 Chaddick Dr.

Wheeling, IL 60090-6449 U.S.A.

Europa, Medio Oriente ed Africa

Shure Europe GmbH

Attn: Assistenza

Jakob-Dieffenbacher-Str. 12, 75031

Eppingen, Germany

Indonesia Service Center Resmi:

Jakarta Hotline (021) 612 6388

Medan (061) 6612550

Surabaya (031) 5032219

Jogjakarta (0274) 371710

Denpasar (0361) 766788

Makasar (0411) 324652