



IH 6500 -- IH 6500 翻译头戴式耳麦

安全事项

根据危险程度和损坏严重性的不同，使用“警告”和“小心”文字对未正确使用可能导致的后果做出标识。

	警告：如果没有遵循这些警告事项，在操作不正确的情况下可能会导致严重的人身伤亡事故。
	小心：如果没有遵循这些警告事项，在操作不正确的情况下可能会导致常见的人身伤害或财产损失。

小心

- 不要拆开或改装设备，这样做可能会导致故障。
- 不要用力过大，不要拉扯线缆，否则会损坏线缆。
- 应让产品保持干燥，并避免暴露在极高的温度和湿度环境下。

警告

- 如果有水或其他异物进入设备内部，可能会导致起火或触电事故。
- 不要尝试改装本产品。这样做会导致人身伤害和/或产品故障。

本设备可产生高于 85 dB SPL 的音量。请根据您所在国家的劳动保护要求，检查允许的最大连续噪声暴露级别。

警告

在过大音量下收听音频信号可能会导致永久性失聪。应尽可能使用较低音量。长时间暴露在过高音量级别下可能会导致噪声性永久失聪(NIHL)。如果要长时间暴露在高声压级别下，为避免丧失听力，请遵循美国职业安全健康局(OSHA)制订的指导原则。

90 dB SPL 八小时	95 dB SPL 四小时	100 dB SPL 两小时	105 dB SPL 一小时
------------------	------------------	-------------------	-------------------

110 dB SPL 半小时	115 dB SPL 十五分钟	120 dB SPL 尽量避免，否则可能会造成损伤
--------------------------	---------------------------	-------------------------------------

IH 6500 翻译头戴式耳麦

IH 6500 翻译头戴式耳麦为翻译提供出色的音频质量和良好的佩戴舒适度，持久耐用。电容话筒能够提供自然而高度清晰的人声重现。

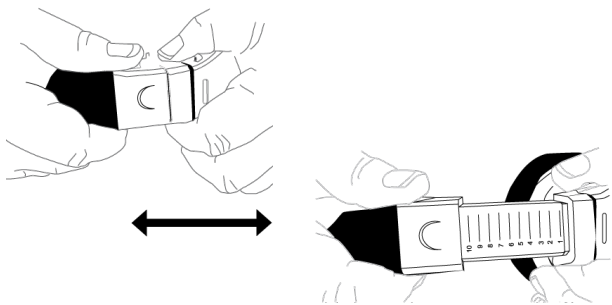
- 双面头戴式耳麦专为配合 Shure DIS 翻译站使用而设计
- 采用舒适、轻量结构的耳罩式耳机设计
- 方向性电容话筒在重要活动中可传达清晰明确的语音
- 符合欧盟 ISO 对于翻译头戴式耳麦的要求
- 灵活可调的话筒杆能够旋转 270 度，以供左侧或右侧佩戴，定位准确
- 可拆卸式耳杯易于清洁，在使用过程中可以选用
- 端接至两个 3.5 毫米接头，含有可与较旧版 DIS 翻译站向后兼容的适配器
- 在苛刻质量标准下生产的 Shure 产品具有出色的耐用性，能够经受日常专业使用的要求

保养与维护

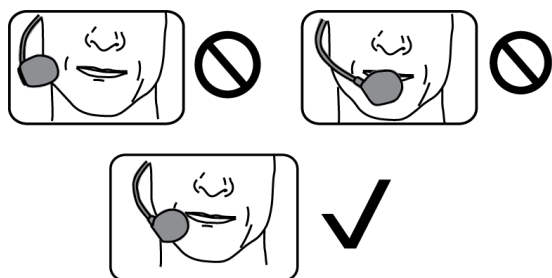
使用柔软潮湿的布料擦拭。

小心：切勿使用具有溶解作用的清洁剂。应注意避免液体和异物进入驱动单元开口。

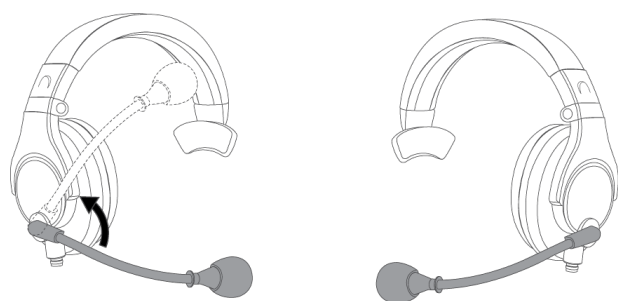
佩戴头戴式耳麦



调节头梁可舒适佩戴。



调节话筒杆角度，使话筒位于嘴角 13 毫米（1/2 英寸）范围内。为避免出现“噗”声或其它呼吸噪声，请勿将话筒直接放置在嘴的正前方。



话筒杆转环使用户可将耳麦佩戴于任何一侧。

在线查找详细信息

如需了解更多信息，请访问 <http://www.shure.com>。

可替换配件

1 对适用于 IH6500 的可更换耳杯垫	IHAEC6500
适用于 IH6500 的可更换防风罩	IHAWS1
用于连接两个 1/8 英寸 (3.5 毫米) 插孔与 9 针 DIN 接头的线缆适配器。与 DIS 旧式翻译站兼容。	IHAC3.5MM-DIN
用于连接两个 1/8 英寸 (3.5 毫米) 插孔与一个 1/8 英寸 (3.5 毫米) TRRS 插头的线缆适配器。	IHAC3.5MM-TRRS

规格

重量

净重 (不带缆线)	135 克 (4.75 盎司)
带包装	455 公斤 (16.0 磅)

缆线

2 米, 5-芯, 2x 3.5 毫米 (1/8 英寸) TRS

环境条件

操作温度	-20° 到 60° C (-4° 到 140° F)
存储温度	-30° 到 75° C (-22° 到 167° F)
相对湿度	45 到 85%

类型

驻极体电容器

指向性形状

超心形指向性

频率响应

20 到 20,000 赫兹

输出阻抗

2,000 Ω

灵敏度

1 千赫下

-48 分贝伏/帕* (4 毫伏)

极性

膜片上的正压力能够在头端上产生相对于话筒输出耳机插头连接器套筒（接地）的正电压

耳机

换能器类型

钕磁铁动圈

激励器尺寸

40 毫米

频率响应

20 到 20,000 赫兹

灵敏度

@ 1 千赫

116 分贝声压级/毫瓦

阻抗

@ 1 千赫

120 Ω

最大输入功率

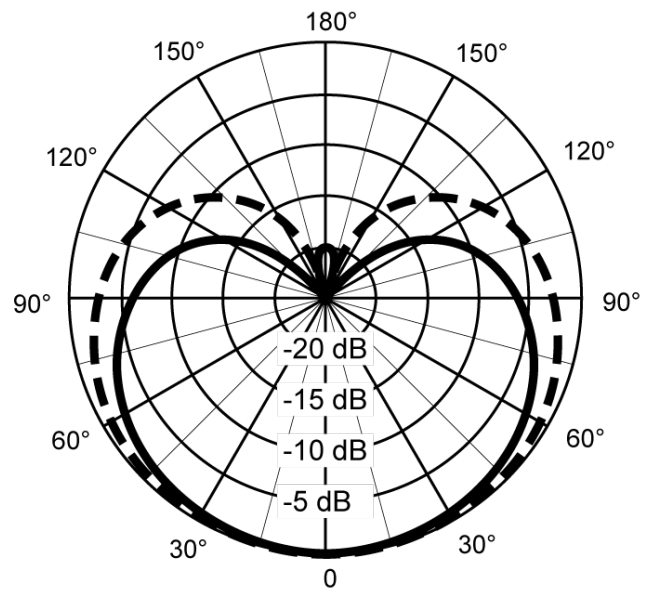
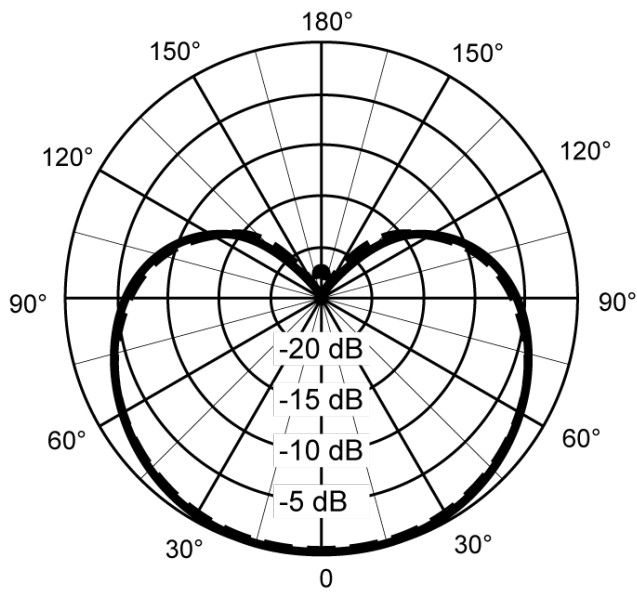
200 mW

耳机连线

3.5 毫米 (1/8 英寸) 双接头

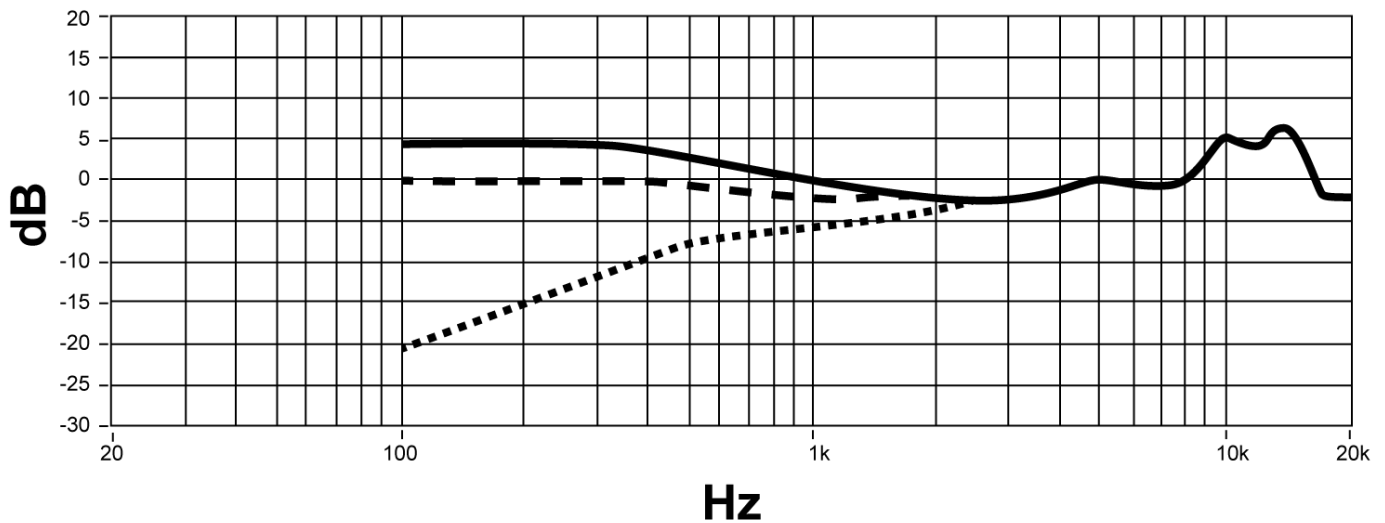
接头	颜色	接头	信号
话筒	粉色	套管	Mic -
		尖端/环	Mic +
耳机	绿色	套管	接地
		尖端	Headphone +
		环	Headphone -

性能特性



--- 500 Hz
— 1000 Hz

— 2000 Hz
--- 4000 Hz



— 0.4" (1.01 cm) from sound source
- - - 1.2" (3.05 cm) from sound source
..... 6' (1.83 m) from sound source

认证

本产品符合所有相关欧盟指令的基本要求，并且允许使用 CE 标志。

可从以下地址获得“CE 符合性声明”：www.shure.com/europe/compliance

授权的欧洲代表：

Shure Europe GmbH

欧洲、中东、非洲总部

部门：欧洲、中东、非洲批准部

Jakob-Dieffenbacher-Str.12

75031 Eppingen, Germany

电话：+49-7262-92 49 0

传真：+49-7262-92 49 11 4

电子邮件：info@shure.de

有限保修

Shure Incorporated (“Shure”) 特此向原始消费购买者保证（除非下文另外说明），自消费者直接从 Shure 或 Shure 授权的经销商初次购买本产品之日起两（2）年内，本产品在正常方法的使用中不会有材料和工艺上的缺陷。

本产品附带的任何充电电池，保修期为自消费者初次购买之日起的一（1）年。但是，充电电池为消耗性部件，它在使用过程中会受到温度、存放时间、冲放电次数以及其它因素的影响，电池容量可能会降低；这种电池容量的降低不是材料或工艺上的缺陷。

Shure 将自行决定修理或更换有缺陷的产品，并及时返还给您。为使本保修生效，消费者必须在产品退还之时提供直接从 Shure 或 Shure 授权的经销商处取得的原始购买收据作为购买凭证。如果 Shure 选择更换不合格的产品，Shure 有权自行决定用同型号的另一件产品或质量和性能大体相符的型号替换有缺陷的产品。

如果您认为本产品在保修期内出现故障，请将其仔细地重新包装，办好保险，预付邮资后，连同购买凭证一起退给 Shure 公司，收件人：Service Department，地址见下文。

美国境外的消费者，应将产品退回给您的经销商或授权服务中心。网站 www.Shure.com 列出了地址，或可按以下地址与 Shure 联系，索取退回地址。

此保修不可转让。本保修不适用于下列情况：对产品的滥用或使用不当、未按照 Shure 的指导使用产品、正常磨损、天灾、使用中的疏忽、并非从 Shure 或 Shure 授权的经销商处购买的产品、未经授权修理或更改后的产品。

在适用法律允许的范围内，谨在此明确排除针对某一特定用途或目的的适销性或适用性的任何暗示保证，而若法律不允许，则限制在本保修的有效期和条款范围内。Shure 还在此排除对偶然、特殊或间接损害赔偿的全部责任。

一些州不允许对默示保证的期限设定限制条款，或排除或限制间接或后果性损害赔偿，因此上述限制条款可能不适用于您。本保修给予您特定的法律权利，并且您还可以拥有其它权利，这些权利在州与州之间不尽相同。

本保修不限制适用法律所赋予消费者的各项权利。

本保修替代与本产品相关的或包括的所有其它保修，但本产品包含的或与本产品合装的任何软件不在本保修范围内，而应在此等软件附带的 Shure 最终用户许可协议中的保修条款的范围内。

服务中心

美国、加拿大、拉丁美洲、加勒比地区

Shure Incorporated

收件人：服务部

945 Chaddick Dr.

Wheeling, IL 60090-6449 U.S.A.

欧洲、中东和非洲

Shure Europe GmbH

收件人：服务部

Jakob-Dieffenbacher-Str. 12, 75031

Eppingen, Germany

Indonesia Service Center Resmi:

雅加达热线 (021) 612 6388

棉兰 (061) 6612550

泗水 (031) 5032219

日惹 (0274) 371710

登巴萨 (0361) 766788

望加西 (0411) 324652