



# MX200 Series

オーバーヘッドマイクロホン

Online user guide for Shure Microflex MX200 Series overhead microphones.  
Version: 6 (2020-B)

# Table of Contents

<b>MX200 Seriesオーバーヘッドマイクロホン</b>	<b>3</b>	<b>常設</b>	<b>6</b>
<b>概要</b>	<b>3</b>	インラインプリアンプの設置	6
モデル種類	3	天井タイル設置	7
<b>交換可能カートリッジ</b>	<b>3</b>	プレート取付けプリアンプの設置	9
スナップフィットウィンドスクリーン	4	<b>仕様</b>	<b>10</b>
プリアンプゲイン	4	<b>付属品</b>	<b>12</b>
RFIフィルタリング	4	<b>交換パーツ</b>	<b>12</b>
マイクロホンの設置	4	<b>配線図</b>	<b>12</b>
		<b>認証</b>	<b>16</b>

# MX200 Series

## オーバーヘッド マイクロホン

### 概要

Shure Microflex<sup>®</sup> MX200シリーズは、ミニエレクトレットコンデンサーマイクロホンで、コーラスや演奏グループの収音に使用します。通常は演奏者の頭上に吊り下げて使用します。高感度で周波数帯域が広いので、録音や拡音に最適です。101mmグースネックで、簡単に音源に向けることができます。

- 幅広いダイナミックレンジと周波数応答により、正確な音響再生を実現
- 用途に合わせて極性パターンを選択できる交換可能カートリッジ
- 周りの環境に溶け込むホワイトまたはブラック仕上げ
- RFフィルタリング

### モデル種類

Microflex MX202マイクロホンは、ブラックとホワイトがあり、インラインプリアンプかプレート取付けプリアンプを選ぶことができます。

付属カートリッジの極性パターンは、モデル番号末尾に示されています：

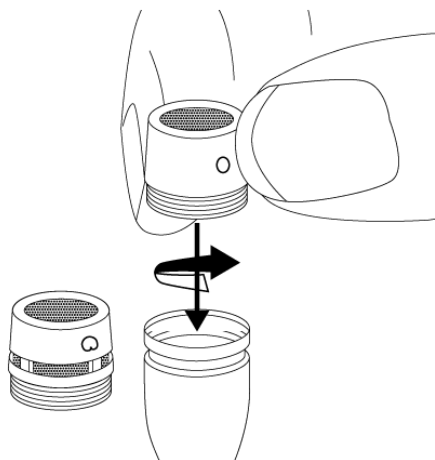
**IC** カーディオイド

**IS** スーパーカーディオイド

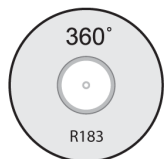
**IMS** ミニショットガン

**IN** 付属カートリッジなし

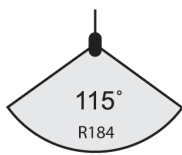
### 交換可能カートリッジ



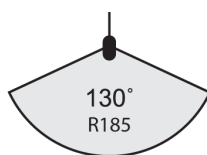
Microflexマイクロホンは、交換可能カートリッジを使用し、設置環境に合わせて極性パターンを選択することができます。



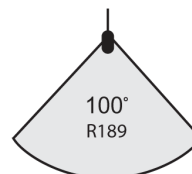
無指向性



スーパーカーディオイド



カーディオイド

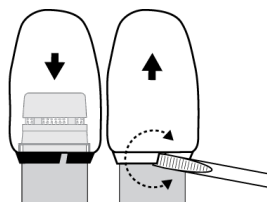


ミニショットガン

## カートリッジ指向特性

## スナップフィットウィンドスクリーン

- カートリッジ下の溝にはめ込みます。
- 外すには、ドライバーや親指で隙間をこじ開けます。
- 30dBのポップ音防止を提供します。



## プリアンプゲイン

必要であれば、プリアンプのゲインを12 dB下げることができます。詳しくは、Shure認可サービスセンターまでお問い合わせください。

## RFIフィルタリング

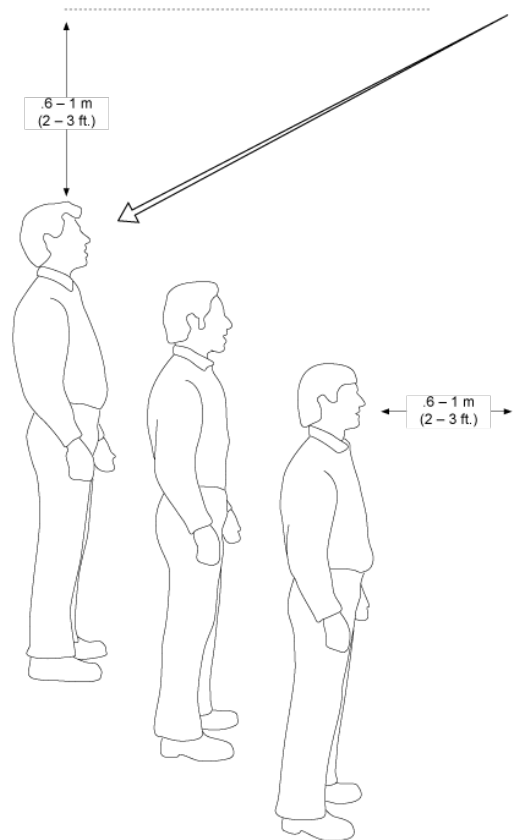
**重要：**マイクロホンは、必ずRK100PKまたはRK202PKプレート取付けプリアンプを使用して、RF電磁波耐性を最適化してください。

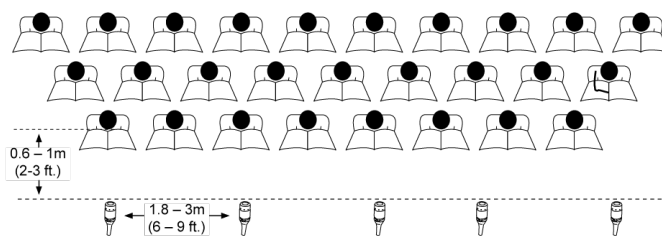
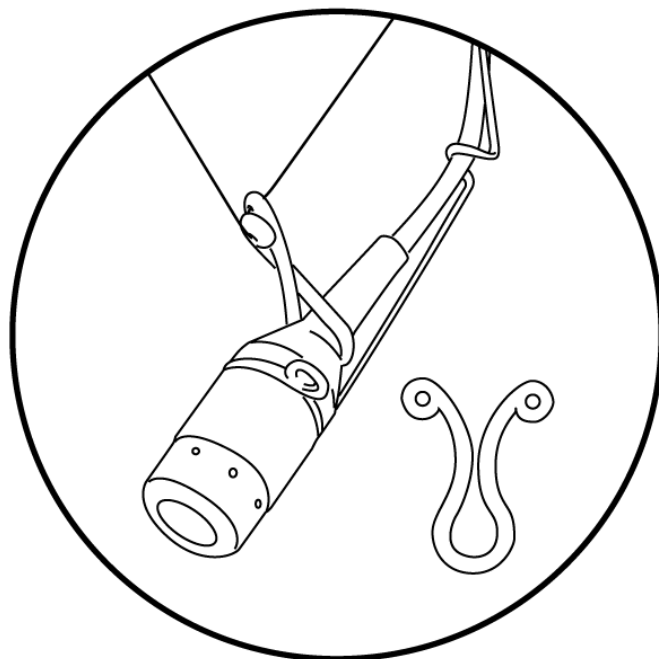
## マイクロホンの設置

マイクロホンは、グースネックを緩やかなS字形に曲げた時に最も安定します。付属の吊り下げクリップと太い糸またはモノフィラメント釣糸を使用し、マイクロホンを吊り下げます。

- コーラス用の設置では、マイクロホンを1列目から0.6~0.9m前方の位置、最後列のシンガーの高さから0.6~0.9m上方の位置に吊るしてください。マイクロホンを後列方向に向けます。

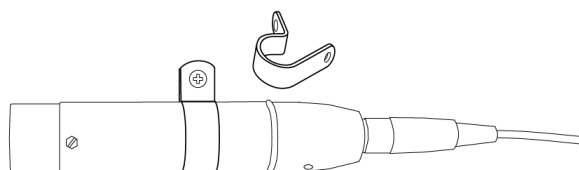
- 移動したりサイズが変化したりするグループを収録する場合は、ブームスタンドと付属スタンドアダプターを使用してください。
- 一度に4つ以上のマイクロホンを使用する場合は、Shure SCM810またはSCM410などの自動ミキサーを使用するようお勧めします。頭上のマイクロホンすべてが同時にゲートするように自動ミキサーをセットします。





## 常設

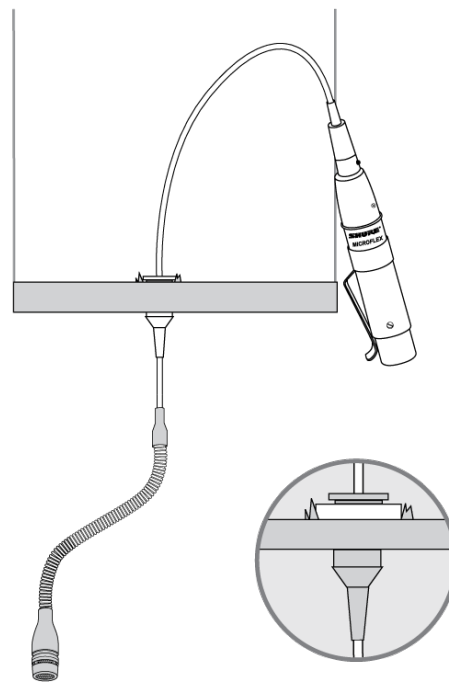
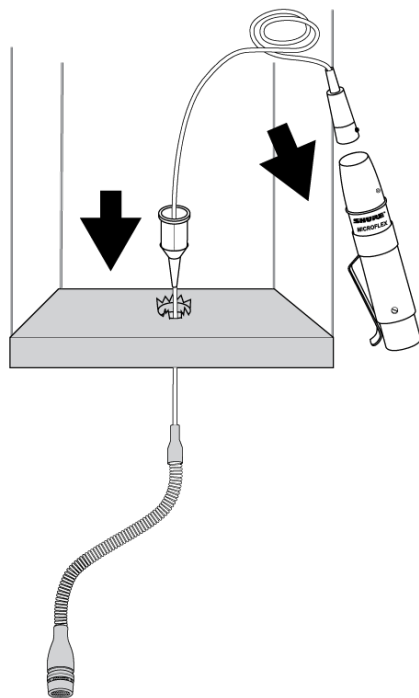
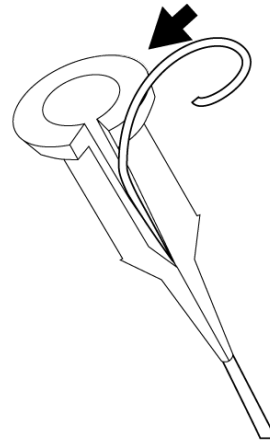
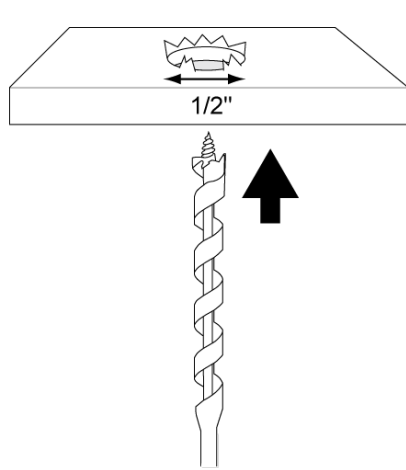
### インラインプリアンプの設置



2本の取付クランプを使用し、プリアンプを壁や天井に固定します。

## 天井タイル設置

1. 天井タイルに1/2インチの穴を開けます。注意：タイルが損傷しないよう、1/2インチのオーガビットでゆっくり穴を開けてください。
2. ミニ4ピンコネクタをプリアンプから外し、穴にケーブルを通します。
3. 先端を下にして、ラバーグロメットをケーブルに通し、マイクロホンを適切な高さに吊り下げます。
4. グロメットを穴にしっかりと固定します。5/8インチ天井タイルには、付属のワッシャーを使用してください。
5. プリアンプを接続し直します。

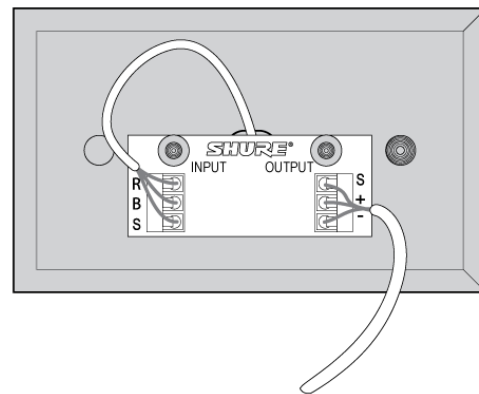
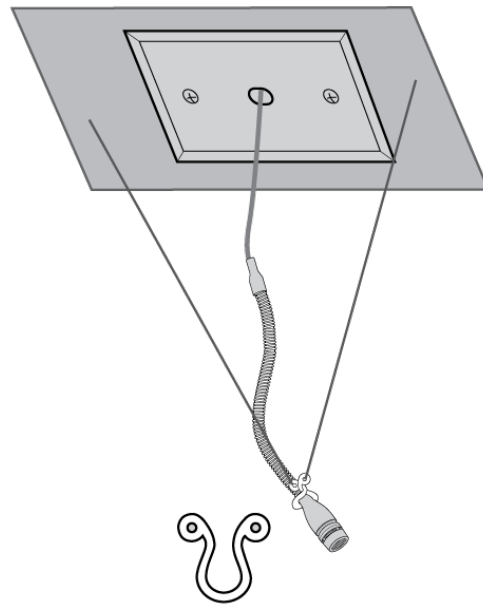
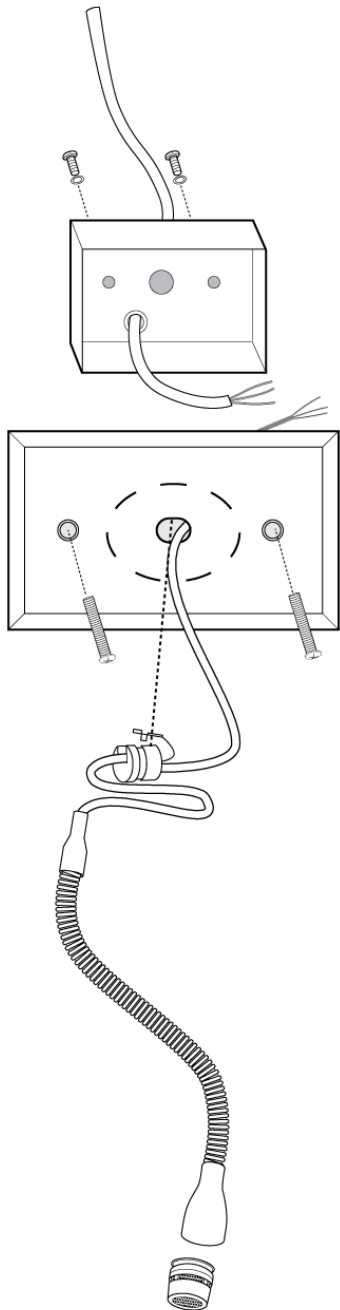




## プレート取付けプリアンプの設置

プレート取付けプリアンプを使用すると、電気ボックスにプリアンプを装着し、電線管を使用してケーブルを天井や壁に通すことができます。

1. プラスネジを2本外し、プリアンプハウジングを取り外します。
2. カバープレート中央の穴にロックアウトがある場合は、これを外します。
3. ケーブルを適切な吊り下げ長さに切ります。この際、76~101mmのサービスループ分を確保してください。
4. ストレインリリーフをケーブルに固定し、ストレインリリーフをプレートの穴に挿入します。
5. ケーブルのリードを入力端子ブロックに接続します（B = 黒、R = 赤、S = シールド）。
6. プロレベル品質の2導線シールドマイクロホンケーブルを用い、出力ケーブルをプリアンプの外から黒いブッシングの穴に通します。
7. ケーブルを出力端子ブロックに接続します（ピン2 = +、ピン3 = -、シールド = S）。
8. プリアンプハウジングを元通りに取り付けます。



## 仕様

### タイプ

エレクトレットコンデンサー

### 周波数特性

50~17000 Hz

## 指向特性

MX202B/C	カーディオイド
MX202B/S	スーパーカーディオイド
MX202B/MS	ミニショットガン

## 出力インピーダンス

180 Ω

## 出力構成

アクティブバランス

## 感度

@ 1 kHz, 開回路電圧

カーディオイド	-35 dBV/Pa (18 mV)
スーパーカーディオイド	-34 dBV/Pa (21 mV)
ミニショットガン	-33 dBV/Pa (22 mV)

1 Pa=94 dB SPL

## 最大SPL

1% THD で1 kHz, 1 kΩ負荷

カーディオイド	124dB
スーパーカーディオイド	123dB
ミニショットガン	121dB

## 自己雑音

Aウェイト

カーディオイド	28 dB SPL
スーパーカーディオイド	27 dB SPL
ミニショットガン	26 dB SPL

## S/N比

基準 94 dB SPL, 1 kHz

カーディオイド	66dB
スーパーカーディオイド	68dB
ミニショットガン	68dB

## ダイナミックレンジ

1 kΩ負荷, @ 1 kHz

96dB

## 同相除去

10 Hz ~ 100 kHz

45dB, 最小

**クリッピングレベル**

@1% THD

-6 dBV (0.5 V)

**極性**

<b>3ピン XLR</b>	ダイヤフラムへの正の圧力により、XLR出力コネクタの3番ピンに対して2番ピンに正電圧が生成されます。
----------------	--

**環境条件**

<b>使用温度範囲</b>	-18~57°C (0~135°F)
<b>保存温度</b>	-29~74°C (-20~165°F)
<b>相対湿度</b>	0~95%

**使用電源**

ファンタム電源

11~52 V DC, 2.0 mA

注: プラスチック材は、煙草の煙、紫外線、その他の化学反応によって黄色くなる場合があります。プラスチックが黄色くなったら、通常は白色に戻すクリーニング方法はありません。

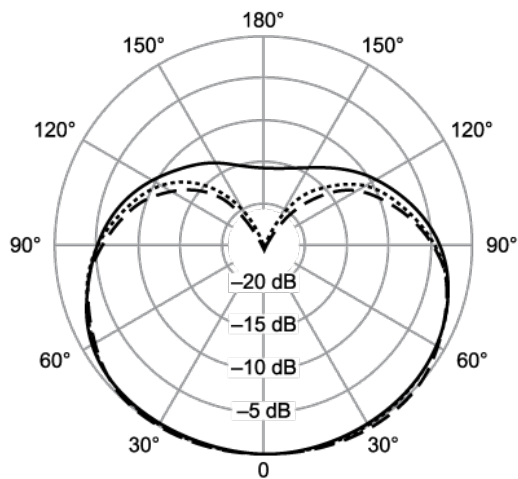
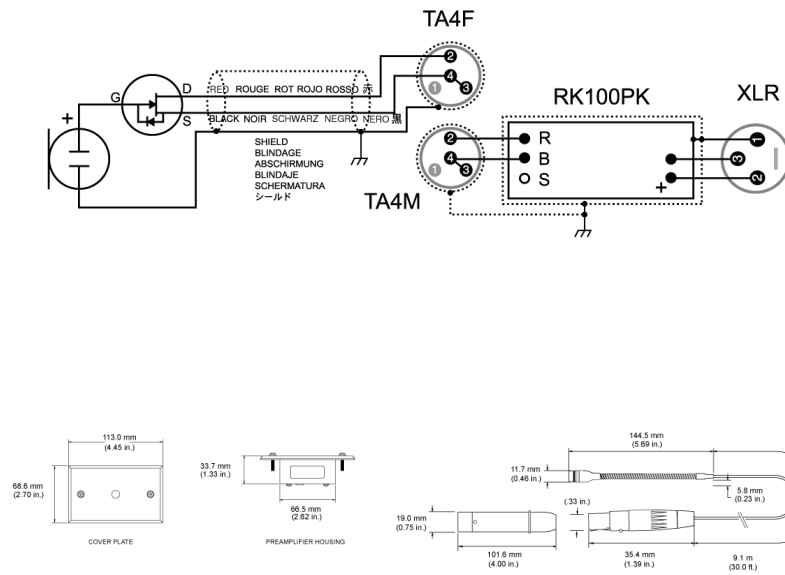
## 付属品

MX183、MX184、MX185、BETA98およびWH30 (x4) 用ブラックスナップフィットフォームウィンドスクリーン	RK183WS
スナップフィットウィンドスクリーン (白色) 付属	95B2064
プリアンプキット、プレート取付け、白色 (MX202BPおよびMX202WP)	RK202PK
スタンドアダプター (MX202BおよびMX202W)	65B1752

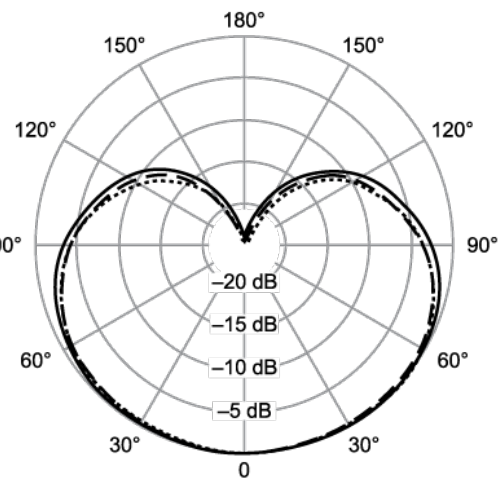
## 交換パーツ

ストレインリリーフ (MX202BPおよびMX202WP)	80A479
クランプ (MX202BおよびMX202WP)	80A476
ハングクリップ	80B489

# 配線図

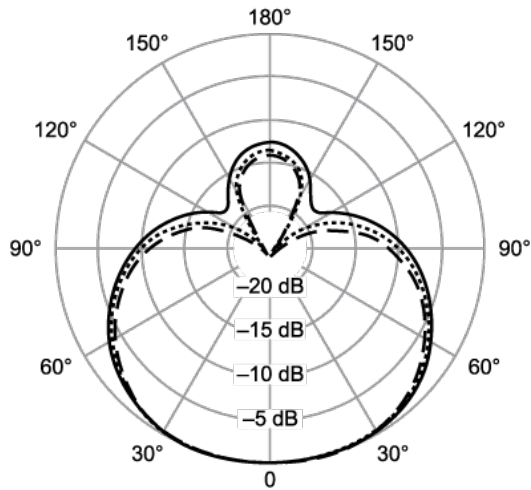


——— 250 Hz  
 ..... 500 Hz  
 - - - - 1000 Hz

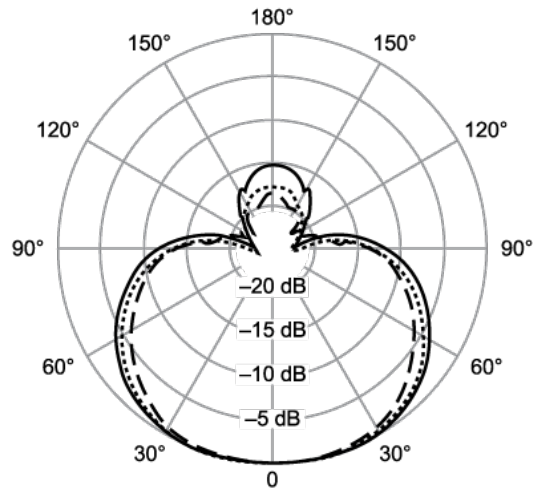


——— 2500 Hz  
 ..... 6400 Hz  
 - - - - 10000 Hz

## Cardioid

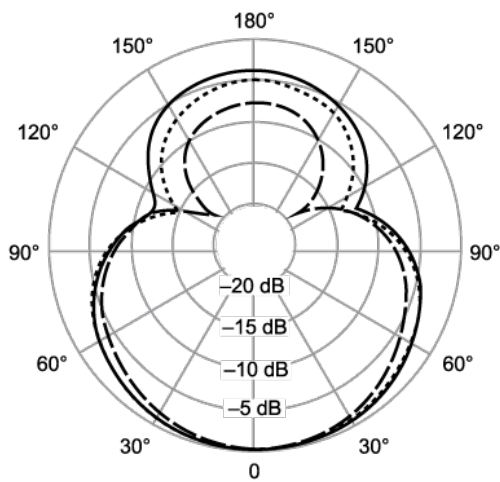


— 250 Hz  
 ..... 500 Hz  
 - - - 1000 Hz

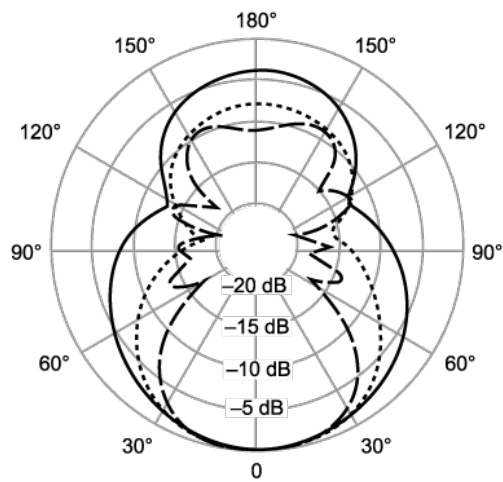


— 2500 Hz  
 ..... 6400 Hz  
 - - - 10000 Hz

## Supercardioid

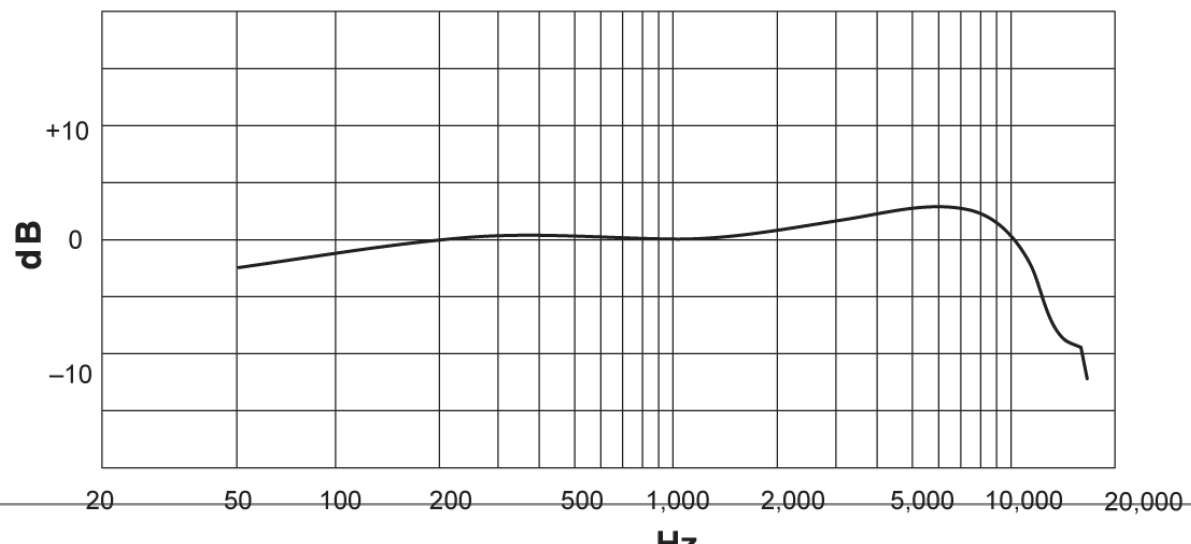
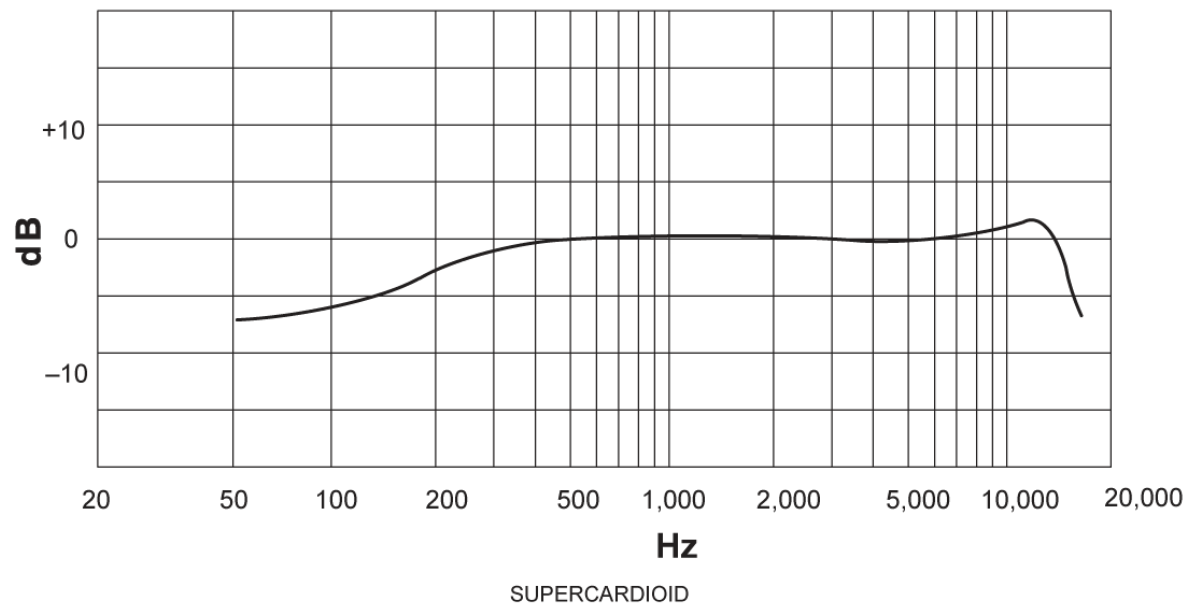
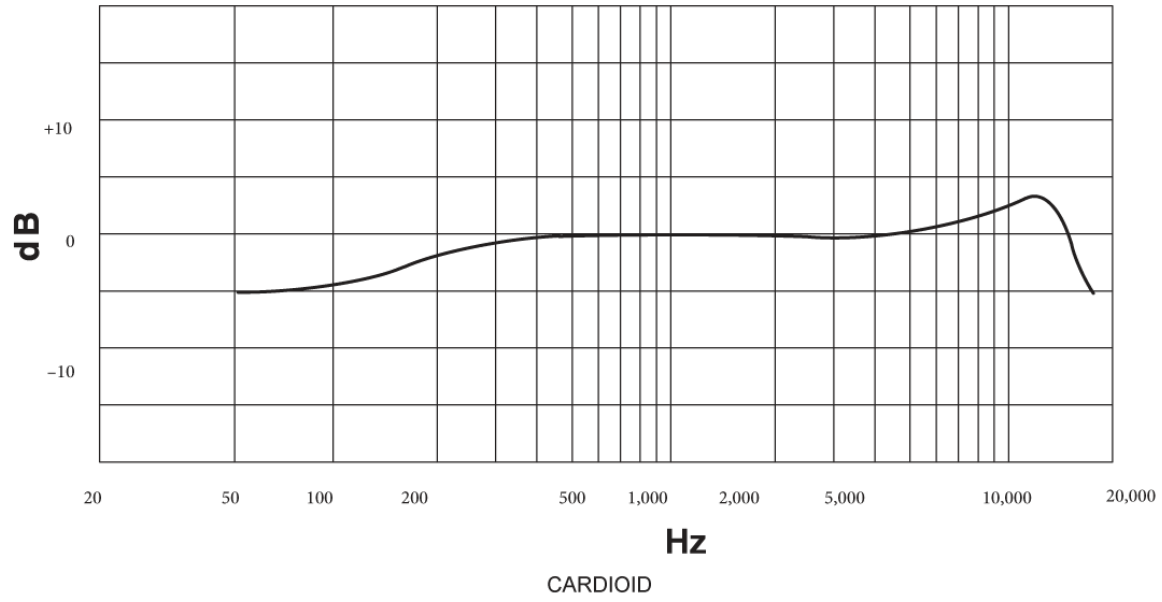


— 250 Hz  
 ..... 500 Hz  
 - - - 1000 Hz



— 2500 Hz  
 ..... 6400 Hz  
 - - - 10000 Hz

## Mini-shotgun



## 認証

本製品は、関連するすべての欧州指令の基本的要件を満たし、CEマークに適合しています。

CE適合宣言書は以下より入手可能です：[www.shure.com/europe/compliance](http://www.shure.com/europe/compliance)

ヨーロッパ認定代理店：

Shure Europe GmbH

ヨーロッパ、中東、アフリカ地域本部：

部門：EMEA承認

Jakob-Dieffenbacher-Str.12

75031 Eppingen, Germany

TEL：+49-7262-92 49 0

FAX：+49-7262-92 49 11 4

Eメール：info@shure.de