

The SHURE logo is displayed in a bold, italicized, black font within a black rectangular box that has a slight upward curve on its top edge.

# PA411

## Antennenkombinator

This Shure antenna combiner, PA411, user guide.  
Version: 1.1 (2020-1)

# Table of Contents

<b>PA411 Antennenkombinator</b>	<b>3</b>	<b>Front- und Rückseiten</b>	<b>5</b>
<b>Wichtige Produktinformationen</b>	<b>3</b>	<b>Spannungsversorgungs- und HF-Anschlüsse</b>	<b>6</b>
WICHTIGE SICHERHEITSHINWEISE	3	<b>Optionales Zubehör und Ersatzteile</b>	<b>8</b>
SICHERHEITSVORKEHRUNGEN	4	<b>Technische Daten</b>	<b>9</b>
<b>Allgemeine Beschreibung</b>	<b>5</b>	<b>LIZENZINFORMATIONEN</b>	<b>10</b>
<b>Im Lieferumfang enthaltene Komponenten</b>	<b>5</b>	<b>Zulassungen</b>	<b>11</b>

# PA411

## Antennenkombinator

### Wichtige Produktinformationen

#### WICHTIGE SICHERHEITSHINWEISE

1. Diese Hinweise LESEN.
2. Diese Hinweise AUFBEWAHREN.
3. Alle Warnungen BEACHTEN.
4. Alle Anweisungen BEFOLGEN.
5. Dieses Gerät NICHT in Wassernähe VERWENDEN.
6. NUR mit einem sauberen Tuch REINIGEN.
7. KEINE Lüftungsöffnungen verdecken. Genügend Platz zur Luftzirkulation lassen und den Anweisungen des Herstellers Folge leisten.
8. NICHT in der Nähe von Wärmequellen wie zum Beispiel offenen Flammen, Heizkörpern, Wärmespeichern, Öfen oder anderen Wärme erzeugenden Geräten (einschließlich Verstärkern) installieren. Kein offenes Feuer in der Nähe des Produkts platzieren.
9. Die Schutzfunktion des Schukosteckers nicht umgehen. Ein polarisierter Stecker verfügt über zwei unterschiedlich breite Kontakte. Ein geerdeter Stecker verfügt über zwei Kontakte und einen Erdungsstift. Bei dieser Steckerausführung dienen die Schutzleiter Ihrer Sicherheit. Wenn der mitgelieferte Stecker nicht in die Steckdose passt, einen Elektriker mit dem Austauschen der veralteten Steckdose beauftragen.
10. VERHINDERN, dass das Netzkabel gequetscht oder darauf getreten wird, insbesondere im Bereich der Stecker, Netzsteckdosen und an der Austrittsstelle vom Gerät.
11. NUR das vom Hersteller angegebene Zubehör und entsprechende Zusatzgeräte verwenden.
12. NUR in Verbindung mit einem vom Hersteller angegebenen oder mit dem Gerät verkauften Transportwagen, Stativ, Träger oder Tisch verwenden. Wenn ein Transportwagen verwendet wird, beim Verschieben der Transportwagen vorsichtig vorgehen, um Verletzungen durch Umkippen zu vermeiden.



13. Bei Gewitter oder wenn das Gerät lange Zeit nicht benutzt wird, das Netzkabel HERAUSZIEHEN.
14. ALLE Reparatur- und Wartungsarbeiten von qualifiziertem Kundendienstpersonal durchführen lassen. Ein Kundendienst ist erforderlich, wenn das Gerät auf irgendeine Weise beschädigt wurde, z. B. wenn das Netzkabel oder der Netzstecker beschädigt wurden, wenn Flüssigkeiten in das Gerät verschüttet wurden oder Fremdkörper hineinfließen, wenn das Gerät Regen oder Feuchtigkeit ausgesetzt war, nicht normal funktioniert oder fallen gelassen wurde.
15. Dieses Gerät vor Tropf- und Spritzwasser SCHÜTZEN. KEINE mit Wasser gefüllten Gegenstände wie zum Beispiel Vasen auf das Gerät STELLEN.
16. Der Netzstecker oder eine Gerätesteckverbindung muss leicht zu stecken sein.
17. Die verursachten Störgeräusche des Geräts betragen weniger als 70 dB(A).
18. Das Gerät mit Bauweise der KLASSE I muss mit einem Schukostecker mit Schutzleiter in eine Netzsteckdose mit Schutzleiter eingesteckt werden.

19. Um das Risiko von Bränden oder Stromschlägen zu verringern, darf dieses Gerät nicht Regen oder Feuchtigkeit ausgesetzt werden.
20. Nicht versuchen, dieses Produkt zu modifizieren. Ansonsten könnte es zu Verletzungen und/oder zum Produktausfall kommen.
21. Dieses Produkt muss innerhalb des vorgeschriebenen Temperaturbereichs betrieben werden.

#### 低功率電波輻射性電機管理辦法



##### 第十二條

經型式認證合格之低功率射頻電機，非經許可，公司、商號或使用者均不得擅自變更頻率、加大功率或變更原設計之特性及功能。第十四條

低功率射頻電機之使用不得影響飛航安全及干擾合法通信；經發現有干擾現象時，應立即停用，並改善至無干擾時方得繼續使用。前項合法通信，指依電信法規定作業之無線電通信。低功率射頻電機須忍受合法通信或工業、科學及醫療用電波輻射性電機設備之干擾。

## SICHERHEITSVORKEHRUNGEN

Die möglichen Folgen des fehlerhaften Gebrauchs, die durch eines der beiden Symbole - „ACHTUNG“ und „VORSICHT“ - markiert sind, hängen von der Unmittelbarkeit der bevorstehenden Gefahr und des Schweregrads der Beschädigung ab.

	ACHTUNG: Die Nichtbeachtung dieser Achtung-Hinweise kann schwere oder tödliche Verletzungen infolge des fehlerhaften Gebrauchs verursachen.
	VORSICHT: Die Nichtbeachtung dieser Vorsichtshinweise kann mittelschwere Verletzungen oder Sachschäden infolge des fehlerhaften Gebrauchs verursachen.

### VORSICHT

- Das Gerät nie auseinanderbauen oder modifizieren, da dies zu Ausfällen führen kann.
- Keinen extremen Kräften aussetzen und nicht am Kabel ziehen, da dies zu Ausfällen führen kann.
- Das Produkt trocken halten und keinen extremen Temperaturen oder extremer Luftfeuchtigkeit aussetzen.

### ACHTUNG

- Falls Wasser oder andere Fremdstoffe/-körper in das Gerät gelangen, kann es zu Bränden oder Stromschlägen kommen.
- Nicht versuchen, dieses Produkt zu modifizieren. Ansonsten könnte es zu Verletzungen und/oder zum Produktausfall kommen.

Dieses Gerät kann einen Schalldruckpegel von mehr als 85 dB erzeugen. Der maximal zulässige kontinuierliche Geräuschbelastungspegel, der in den nationalen Arbeitsschutzgesetzen festgelegt ist, muss geprüft werden.

### ACHTUNG

**DAS HÖREN BEI ÜBERMÄSSIGEN LAUTSTÄRKEN KANN DAUERHAFTER HÖRSCHÄDEN VERURSACHEN. MÖGLICHST GERINGE LAUTSTÄRKEPEGEL VERWENDEN.** Längerfristiges Hören bei übermäßigen Schallpegeln kann zu Hörschäden und zu permanentem, durch Lärm verursachten Gehörverlust führen. Bitte orientieren Sie sich an den folgenden, von der Occupational Safety Health Administration (OSHA; US-Arbeitsschutzbehörde) erstellten, Richtlinien für die maximale zeitliche Belastung durch Schalldruckpegel, bevor es zu Hörschäden kommt.

<b>90 dB Schalldruckpegel</b> nach 8 Stunden	<b>95 dB Schalldruckpegel</b> nach 4 Stunden	<b>100 dB Schalldruckpegel</b> nach 2 Stunden	<b>105 dB Schalldruckpegel</b> nach 1 Stunde
<b>110 dB Schalldruckpegel</b>	<b>115 dB Schalldruckpegel</b>	<b>120 dB Schalldruckpegel</b>	

nach ½ Stunde

nach 15 Minuten

Vermeiden, da sonst Schäden entstehen können.

## Allgemeine Beschreibung

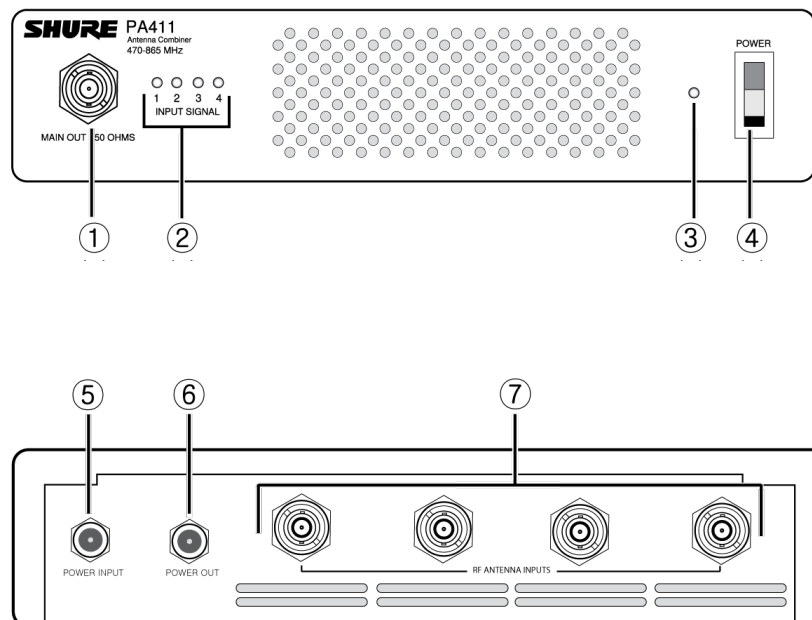
Der Shure-Antennencombiner PA411 dient der HF-Signal-Verteilung und Spannungsversorgung für bis zu vier Shure-Sender des PSM<sup>®</sup> 300. Das kompakte System in halber Rackbreite verringert erheblich die Anzahl an Antennen und Netzteilen, die bei der Verwendung mehrerer Systeme benötigt werden.

## Im Lieferumfang enthaltene Komponenten

- (1) Antennenweiche PA411
- (1) 4-Wege-Stromverteilerkabel
- (1) Netzteil PS60
- (1) Rack-Montagesatz
- (1) BNC-Zentralbefestigungsadapter
- (4) BNC-BNC-Koaxialkabel, ca. 56 cm

**Hinweis:** Die Antenne ist nicht im Lieferumfang enthalten. Die mit den PSM-Sendern mitgelieferte Antenne oder eine andere Antenne des entsprechenden Frequenzbereichs verwenden.

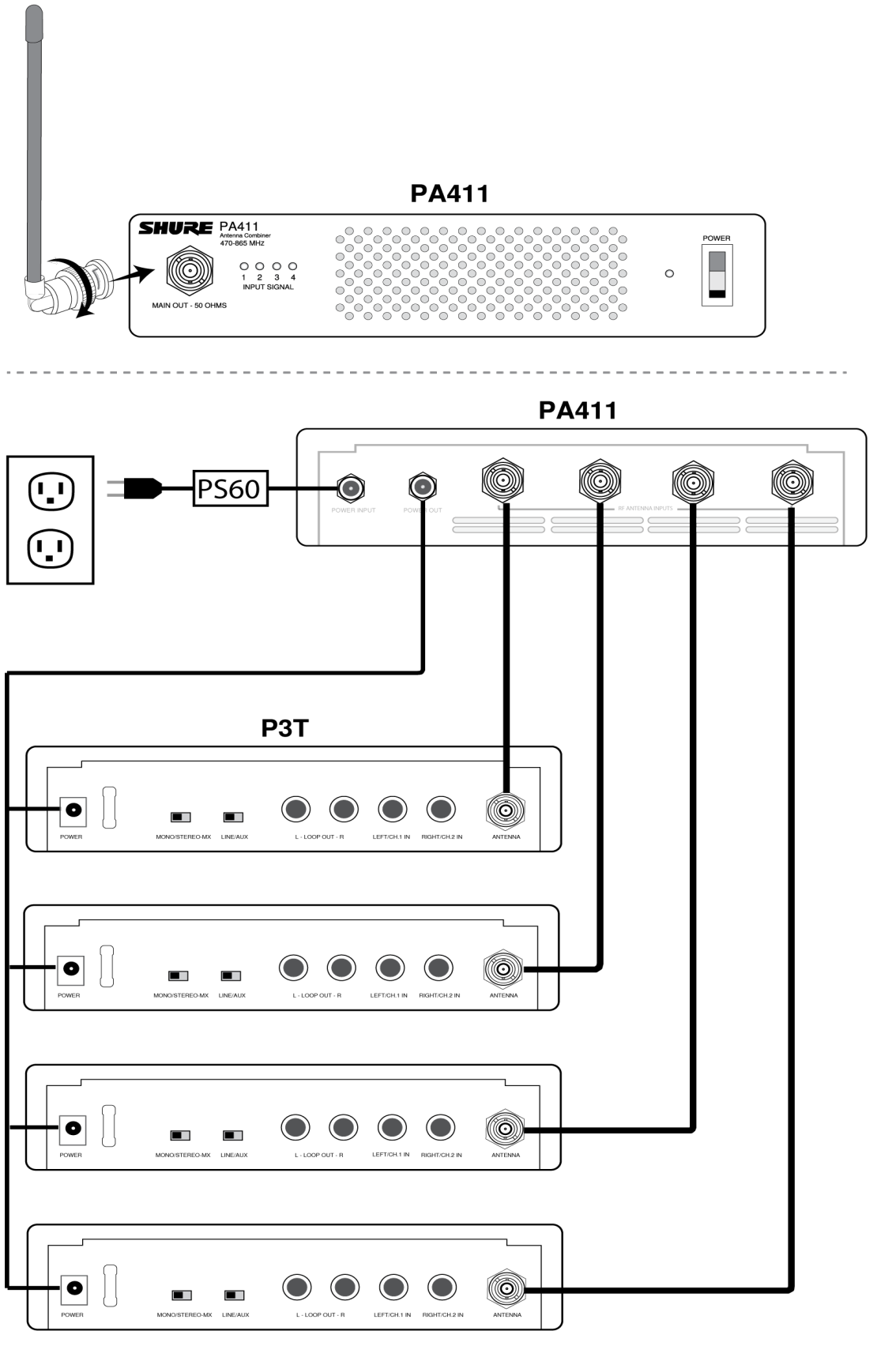
## Front- und Rückseiten



① HF-Ausgangsantennenanschluss	Die mit dem P3T Sender mitgelieferte Lambda-1/4-Antenne oder beliebige andere Shure-Antennen, die den Bereich 470-865 MHz abdecken, verwenden.
② HF-LED-Anzeigen	<b>Grün:</b> HF-Signal vorhanden <b>Rot:</b> HF-Signalübersteuerung
③ An/Aus-LED	<b>Grün:</b> Gerät eingeschaltet <b>Grün/rot blinkend:</b> Stromversorgungsausgang überlastet
④ AN/AUS-Schalter (Power)	
⑤ Netzanschluss	Erfordert ein Shure-Netzteil PS60
⑥ Niedervolt-Ausgang	Erfordert ein Shure-Stromverteilerkabel PS411-PC zur Speisung der Sender
⑦ HF-Eingänge	Zum Anschließen an die HF-Ausgänge der Sender

## Spannungsversorgungs- und HF-Anschlüsse

1. Das Shure-Netzteil PS60 an eine Netz-Steckdose und den Niedervolt-Stecker an den PA411 anschließen.
2. Das Stromverteilerkabel an den Niedervolt-Ausgang des PA411 anschließen.
3. Jeweils einen Niedervolt-Stecker an einen P3T Sender anschließen.
4. Eine Antenne am P3T-Antennenausgang an der Frontplatte anschließen. Zu den einsetzbaren Antennen zählen die mit dem P3T Sender mitgelieferte Lambda-1/4-Antenne oder beliebige Shure-Antennen, die den Bereich 470-865 MHz abdecken.
5. Jeden P3T-Antennenausgang mittels eines BNC-Koaxialkabels an den Antenneneingang am PA411 anschließen.



## Optionales Zubehör und Ersatzteile

<b>Stromverteilerkabel</b>	PS411-PC
<b>22 in. BNC-BNC Coaxial Cable</b>	95K2035
<b>BNC-Koaxialkabel; 0,6 m</b>	UA802
<b>BNC-Koaxialkabel; 1,8 m</b>	UA806
<b>BNC-Koaxialkabel; 7,6 m</b>	UA825
<b>BNC-Koaxialkabel; 15,2 m</b>	UA850
<b>BNC-Koaxialkabel; 30,5 m</b>	UA8100
<b>Netzteil</b>	PS45
<b>BNC-Adapter</b>	95A8994
<b>Flexible Peitschenantenne (1/4 Wellenlänge) (774-952 MHz)</b>	UA400
<b>Flexible Peitschenantenne (1/4 Wellenlänge) (470-752 MHz)</b>	UA400B
<b>Flexible Peitschenantenne (1/2 Wellenlänge) (470-530 MHz)</b>	UA8-470-530
<b>Flexible Peitschenantenne (1/2 Wellenlänge) (500-560 MHz)</b>	UA8-500-560
<b>Flexible Peitschenantenne (1/2 Wellenlänge) (518-578 MHz)</b>	UA8-518-578
<b>Flexible Peitschenantenne (1/2 Wellenlänge) (518-582 MHz)</b>	UA8-518-582
<b>Flexible Peitschenantenne (1/2 Wellenlänge) (518-598 MHz)</b>	UA8-518-598
<b>Flexible Peitschenantenne (1/2 Wellenlänge) (554-590 MHz)</b>	UA8-554-590
<b>Flexible Peitschenantenne (1/2 Wellenlänge) (554-626 MHz)</b>	UA8-554-626
<b>Flexible Peitschenantenne (1/2 Wellenlänge) (554-638 MHz)</b>	UA8-554-638
<b>Flexible Peitschenantenne (1/2 Wellenlänge) (578-638 MHz)</b>	UA8-578-638
<b>1/2 wave antenna (596-668 MHz)</b>	UA8-596-668
<b>Flexible Peitschenantenne (1/2 Wellenlänge) (596-698 MHz)</b>	UA8-596-698
<b>Flexible Peitschenantenne (1/2 Wellenlänge) (596-714 MHz)</b>	UA8-596-714
<b>Flexible Peitschenantenne (1/2 Wellenlänge) (600-666 MHz)</b>	UA8-600-666
<b>Flexible Peitschenantenne (1/2 Wellenlänge) (626-698 MHz)</b>	UA8-626-698
<b>Flexible Peitschenantenne (1/2 Wellenlänge) (638-698 MHz)</b>	UA8-638-698
<b>Flexible Peitschenantenne (1/2 Wellenlänge) (670-742 MHz)</b>	UA8-670-742
<b>Flexible Peitschenantenne (1/2 Wellenlänge) (710-790 MHz)</b>	UA8-710-790



Flexible Peitschenantenne (1/2 Wellenlänge) (740-814 MHz)	UA8-740-814
Flexible Peitschenantenne (1/2 Wellenlänge) (750-822 MHz)	UA8-750-822
Flexible Peitschenantenne (1/2 Wellenlänge) (774-865 MHz)	UA8-774-865
Montagesatz für Einzel-Rack-Montage	RPW503
Montagesatz für Doppel-Rack-Montage	RPW504

## Technische Daten

### Versorgungsspannungen

15 V DC

### Gleichstromausgang

12 V DC (x4)

### Ausgangsstrom

*Summe von allen Gleichstromausgängen*

1,4 A, Maximum

### Betriebstemperaturbereich

-18°C bis 63°C

### Gesamtabmessungen

42 x 198 x 177 mm (H x B x T)

### Nettogewicht

1,32 kg(2,9 lbs)

### HF-Eingang

#### Steckertyp

BNC

### HF-Frequenzbereich

470 bis 865 MHz

### Höchst-Eingangspegel

20 dBm Pro Kanal

### Eingangsisolierung

50 dB, typisch

### HF-Eingang Spannungsversorgung

*Reichweite, Pro Kanal*

4,5 bis 15 dBm

LED-Anzeige „Mindesterfassungsschwellwert“

3 dBm  $\pm$ 1,5 dB

Schwellwert der HF-Übersteuerungs-LED

17,5 dBm  $\pm$ 1 dB

Impedanz

50  $\Omega$

HF-Ausgangs

HF-Frequenzbereich

470 bis 865 MHz

Ausgangs-Intercept-Punkt (OIP3)

48 dBm, typisch

Steckertyp

BNC

Impedanz

50  $\Omega$

Umkehrisolierung

*Ausgang zu Eingang*

40 dB, typisch

Gain

*Eingang zu beliebigem Ausgangsanschluss*

-5 bis 0 dB

---

## LIZENZINFORMATIONEN

Zulassung: In einigen Gebieten ist für den Betrieb dieses Geräts u. U. eine behördliche Zulassung erforderlich. Wenden Sie sich bitte an die zuständige Behörde, um Informationen über etwaige Anforderungen zu erhalten. Nicht ausdrücklich von Shure Incorporated genehmigte Änderungen oder Modifikationen können den Entzug der Betriebsgenehmigung für das Gerät zur Folge haben. Das Erlangen einer Lizenz für drahtlose Shure-Mikrofonsysteme obliegt dem Benutzer. Die Erteilung einer Lizenz hängt von der Klassifizierung und Anwendung durch den Benutzer sowie von der ausgewählten Frequenz ab. Shure empfiehlt dem Benutzer dringend, sich vor der Auswahl und Bestellung von Frequenzen mit der zuständigen Fernmelde-/Regulierungsbehörde hinsichtlich der ordnungsgemäßen Zulassung in Verbindung zu setzen.

This device contains licence-exempt transmitter(s)/receiver(s) that comply with Innovation, Science and Economic Development Canada's licence-exempt RSS(s). Operation is subject to the following two conditions:

1. This device may not cause interference.
2. This device must accept any interference, including interference that may cause undesired operation of the device.

L'émetteur/récepteur exempt de licence contenu dans le présent appareil est conforme aux CNR d'Innovation, Sciences et Développement économique Canada applicables aux appareils radio exempts de licence. L'exploitation est autorisée aux deux conditions suivantes :

1. L'appareil ne doit pas produire de brouillage;
2. L'appareil doit accepter tout brouillage radioélectrique subi, même si le brouillage est susceptible d'en compromettre le fonctionnement.

#### **Hinweis der US-Fernmeldebehörde FCC bezüglich HF-Belastungen:**

Antennen, die zur Ausstrahlung von Signalen verwendet werden, sind auf eine maximale Verstärkung von 14 dBi beschränkt. Jede Antenne muss so platziert werden, dass die Anforderungen an den Mindestabstand von allen Benutzern und Zuschauern eingehalten werden. Die folgenden Richtlinien müssen bei der Ermittlung der Abstände berücksichtigt werden.

Antennen müssen so platziert werden, dass das Personal unter normalen Bedingungen nicht näher als 72 cm an jede Antenne herankommen kann. Die Einhaltung dieses Mindestabstands stellt sicher, dass Mitarbeiter oder Zuschauer die Grenzwerte für HF-Belastung nicht überschreiten, die in 47 CFR 1.1310, Grenzwerte für allgemeine Bevölkerung/unkontrollierte Freisetzung, definiert sind.

## Zulassungen

Entspricht den Grundanforderungen der folgenden Richtlinien der Europäischen Union:

- Niederspannungsrichtlinie 2006/95/EG

Entspricht den relevanten Anforderungen der Bestimmung (EG) Nr. 278/2009 für externe Niederspannungsnetzteile.

- Richtlinie für Funk und Telekommunikationsendgeräte 99/5/EG
- Entspricht der europäischen Verordnung (EU) Nr. 1275/2008, gültige Fassung.
- WEEE-Richtlinie 2012/19/EU über Elektro- und Elektronik-Altgeräte in der Fassung der Richtlinie 2008/34/EG
- RoHS-Richtlinie (EU) 2015/863

***Hinweis:** Bitte befolgen Sie die regionalen Recyclingverfahren für Akkus und Elektronikschrott*

Entspricht den Anforderungen der folgenden Normen:

EN 300 422, Teile 1 und 2

EN 301 489, Teile 1 und 9

Zertifizierung unter FCC Teil 74.

Zertifizierung in Kanada durch ISED unter RSS-123 und RSS-102.

**FCC ID:** DD4PA411A. **IC:** 616A-PA411A.

Die CE-Konformitätserklärung kann von Shure Incorporated oder einem der europäischen Vertreter bezogen werden. Kontaktinformationen sind im Internet unter [www.shure.com](http://www.shure.com) zu finden.

Die CE-Konformitätserklärung ist erhältlich bei: [www.shure.com/europe/compliance](http://www.shure.com/europe/compliance)

Bevollmächtigter Vertreter in Europa:

Shure Europe GmbH

Zentrale für Europa, Nahost und Afrika

Abteilung: EMEA-Zulassung

Jakob-Dieffenbacher-Str. 12

75031 Eppingen, Deutschland

Telefon: +49 7262 9249-0

Telefax: +49 7262 9249-114

E-Mail: [info@shure.de](mailto:info@shure.de)