

The SHURE logo is displayed in a bold, italicized, black font within a black rectangular box that has a slight perspective tilt.

PA411

天线合成器

This Shure antenna combiner, PA411, user guide.
Version: 1.1 (2020-1)

Table of Contents

PA411 天线合成器	3	前面板和后面板	5
重要产品信息	3	电源和射频连接	5
重要安全事项!	3	选配附件和替换部件	8
安全事项	4	规格	9
简要说明	4	许可信息	10
附带组件	4	认证	11

PA411 天线合成器

重要产品信息

重要安全事项

1. 必须阅读这些注意事项。
2. 必须保留这些注意事项。
3. 必须注意所有警告内容。
4. 必须遵循所有注意事项。
5. 不要在靠近水的地方使用本设备。
6. 只能用干布擦拭设备。
7. 不要堵塞任何通风口。留出足够的距离，确保充分通风，并安装在符合制造商要求的位置。
8. 不要将本设备安装在任何热源（如明火、散热器、调温器、火炉或包括功率放大器在内的其它可能产生热量的装置附近。不要将任何明火火源放置在产品上。
9. 不要破坏带极性或接地类型插头的安全功能。极性插头带有两个插片，其中一个比另一个宽。接地类型插头带有两个插片和第三个接地插脚。较宽的插片或第三个插脚是为安全目的设置的。如果提供的插头无法插入您的插座，请向电工咨询如何更换合适的插座。
10. 保护电源线防止被脚踏或被夹紧，尤其是在插头、方便插座和机身电源线的引出处。
11. 只能使用制造商指定的连接部件/附件。
12. 只能使用制造商指定的或随设备售出的手推车、支座、三角架、托架或支撑台。如果使用手推车，在移动装有设备的手推车时应注意安全，避免设备翻落。



13. 在雷电天气或长时间不使用情况下，应拔下设备插头。
14. 所有维修均应由合格的维修人员执行。如果设备因下列情况损坏，应进行维修：电源线或插头损坏、液体泼溅到设备上或异物进入设备，设备暴露在雨水或潮湿环境中而无法正常工作，或摔落到地上。
15. 不要将本设备暴露在可能滴水 and 溅水的地方。不要将装有液体的容器（如花瓶等）放在本设备顶部。
16. 电源插头或电器转接头应保持在随时可用的状态。
17. 本装置的空气噪声不超过 70dB (A)。
18. 应将符合 I 类标准的设备连接到带有接地保护装置的主电源插座。
19. 为降低起火或电击危险，不要将本设备暴露在雨中或潮湿环境下。
20. 不要尝试改装本产品。这样做会导致人身伤害和/或产品故障。
21. 应在技术规格指定的温度范围内操作此产品。

低功率電波輻射性電機管理辦法

第十二條



經型式認證合格之低功率射頻電機，非經許可，公司、商號或使用者均不得擅自變更頻率、加大功率或變更原設計之特性及功能。

第十四條

低功率射頻電機之使用不得影響飛航安全及干擾合法通信；經發現有干擾現象時，應立即停用，並改善至無干擾時方得繼續使用。前項合法通信，指依電信法規定作業之無線電通信。低功率射頻電機須忍受合法通信或工業、科學及醫療用電波輻射性電機設備之干擾。

安全事项

根据危险程度和损坏严重性的不同，使用“警告”和“小心”文字对未正确使用可能导致的后果做出标识。

	警告：如果没有遵循这些警告事项，在操作不正确的情况下可能会导致严重的人身伤亡事故。
	小心：如果没有遵循这些警告事项，在操作不正确的情况下可能会导致常见的人身伤害或财产损失。

小心

- 不要拆开或改装设备，这样做可能会导致故障。
- 不要用力过大，不要拉扯线缆，否则会损坏线缆。
- 应让产品保持干燥，并避免暴露在极高的温度和湿度环境下。

警告

- 如果有水或其他异物进入设备内部，可能会导致起火或触电事故。
- 不要尝试改装本产品。这样做会导致人身伤害和/或产品故障。

本设备可产生高于 85 dB SPL 的音量。请根据您所在国家的劳动保护要求，检查允许的最大连续噪声暴露级别。

警告

在过大音量下收听音频信号可能会导致永久性失聪。应尽可能使用较低音量。长时间暴露在过高音量级别下可能会导致噪声性永久失聪(NIHL)。如果要长时间暴露在高声压级别下，为避免丧失听力，请遵循美国职业安全健康局(OSHA)制订的指导原则。

90 dB SPL 八小时	95 dB SPL 四小时	100 dB SPL 两小时	105 dB SPL 一小时
110 dB SPL 半小时	115 dB SPL 十五分钟	120 dB SPL 尽量避免，否则可能会造成损伤	

简要说明

Shure PA411 Antenna Combiner 可将直流电源和射频信号分配至多达四个 Shure PSM[®]300 发射机。这一紧凑的半机架系统大大减少了使用多系统时所需的天线和电源数量。

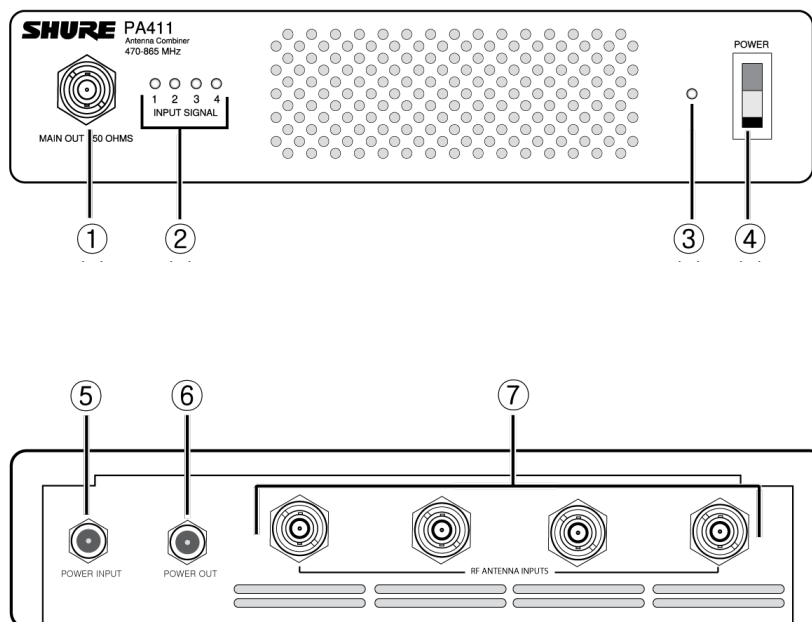
附带组件

- (1) PA411 天线组合器
- (1) 1 至 4 电源分配线缆
- (1) PS60 电源适配器
- (1) 机架固定套件

- (1) BNC 隔板转接器
- (4) 22 英寸 BNC-BNC 同轴电缆

注意：不含天线。请使用 PSM 发射机随附的天线，或者适当频率范围内的其他天线。

前面板和后面板

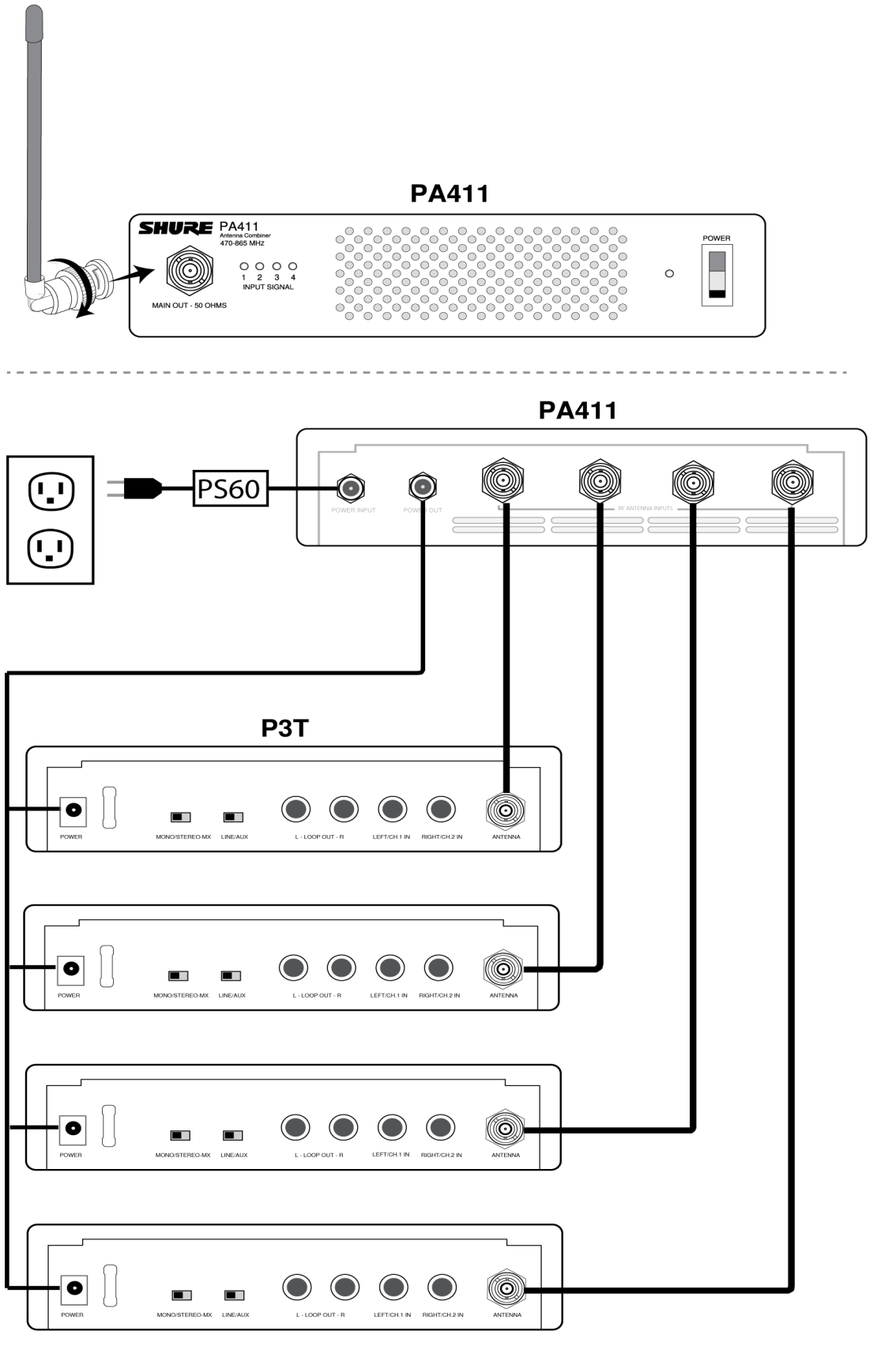


① 射频输出天线连接器	使用随 P3T 发射机提供的 $\frac{1}{4}$ 波天线或任何其他覆盖 470-865 MHz 的 Shure 天线
② 射频指示灯	绿色： 存在射频信号 红色： 射频信号过载
③ 电源指示灯	绿色： 电源打开 绿色/红色闪烁： 电源输出过载
④ 电源开关	
⑤ 电源输入	需要 Shure PS60 电源
⑥ 电源输出	需要 Shure PS411-PC 电源分配线缆以配电至发射机
⑦ 射频输入	连接至发射机射频输出

电源和射频连接

1. 将 Shure PS60 电源连接至电源插座和 PA411 上的电源输入。
2. 将 1 至 4 电源线缆连接至 PA411 上的直流电源输出。

-
3. 将 1 至 4 电源线缆的电源端子连接至各个 P3T 发射机电源输入。
 4. 将天线连接至前面板的 P3T 天线输出。可接受天线包括 P3T 发射机随附的 $\frac{1}{4}$ 波天线或可覆盖 470-865 MHz 的任何 Shure 天线。
 5. 使用 BNC 同轴线缆将每个 P3T 天线输出连接至 PA411 上的天线输入。



选配附件和替换部件

1 至 4 电源分配线缆	PS411-PC
22 in. BNC-BNC Coaxial Cable	95K2035
2 英尺 BNC-BNC 同轴线缆	UA802
6 英尺 BNC-BNC 同轴线缆	UA806
25 英尺 BNC-BNC 同轴线缆	UA825
50 英尺 BNC-BNC 同轴线缆	UA850
100 英尺 BNC-BNC 同轴线缆	UA8100
电源组件	PS45
隔板转接器	95A8994
1/4 波长天线 (774-952 MHz)	UA400
1/4 波长天线 (470-752 MHz)	UA400B
1/2 波长天线 (470-530 MHz)	UA8-470-530
1/2 波长天线 (500-560 MHz)	UA8-500-560
1/2 波长天线 (518-578 MHz)	UA8-518-578
1/2 波长天线 (518-582 MHz)	UA8-518-582
1/2 波长天线 (518-598 MHz)	UA8-518-598
1/2 波长天线 (554-590 MHz)	UA8-554-590
1/2 波长天线 (554-626 MHz)	UA8-554-626
1/2 波长天线 (554-638 MHz)	UA8-554-638
1/2 波长天线 (578-638 MHz)	UA8-578-638
1/2 wave antenna (596-668 MHz)	UA8-596-668
1/2 波长天线 (596-698 MHz)	UA8-596-698
1/2 波长天线 (596-714 MHz)	UA8-596-714
1/2 波长天线 (600-666 MHz)	UA8-600-666
1/2 波长天线 (626-698 MHz)	UA8-626-698
1/2 波长天线 (638-698 MHz)	UA8-638-698
1/2 波长天线 (670-742 MHz)	UA8-670-742
1/2 波长天线 (710-790 MHz)	UA8-710-790

1/2 波长天线 (740-814 MHz)	UA8-740-814
1/2 波长天线 (750-822 MHz)	UA8-750-822
1/2 波长天线 (774-865 MHz)	UA8-774-865
单机架固定件	RPW503
双机架固定件	RPW504

规格

电源要求

15伏 (直流)

直流输出

12伏 (直流) (x4)

输出电流

所有 DC 输出总值

1.4 A, 最大值

工作温度范围

-18°C 到 63°C

外观尺寸

42 x 198 x 177 毫米 (高度 x 宽度 x 深度)

净重

1.32 公斤(2.9 磅)

RF 输入

接头类型

BNC

射频频率范围

470 到 865 MHz

最大输入电平

20 dBm 每频道

输入端口隔离

50 dB, 典型

RF 输入 电源

工作范围, 每频道

4.5 到 15 dBm

指示灯最低探测阈值

3 dBm \pm 1.5 dB

射频信号过强指示灯阈值

17.5 dBm \pm 1 dB

阻抗

50 Ω

射频输出

射频频率范围

470 到 865 MHz

输出交调截取点 (OIP3)

48 dBm, 典型

接头类型

BNC

阻抗

50 Ω

反向隔离

输出至输入

40 dB, 典型

增益

输入到任何输出端口

-5 到 0 dB

许可信息

许可授予：本设备在一些特定地区使用可能需要获得主管部门许可证。请您所在国家的主管部门咨询相关要求。未经 Shure Incorporated 明确许可的修改或改装会使你操作本设备的授权失效。获得 Shure 无线话筒设备的授权是用户的责任，许可情况取决于用户类型和应用情况以及选择的频率。Shure 强烈建议你在选择和订购频率之前，应与相关的无线电管理机构联系，以了解许可授予情况。

This device contains licence-exempt transmitter(s)/receiver(s) that comply with Innovation, Science and Economic Development Canada's licence-exempt RSS(s). Operation is subject to the following two conditions:

1. This device may not cause interference.
2. This device must accept any interference, including interference that may cause undesired operation of the device.

L'émetteur/récepteur exempt de licence contenu dans le présent appareil est conforme aux CNR d'Innovation, Sciences et Développement économique Canada applicables aux appareils radio exempts de licence. L'exploitation est autorisée aux deux conditions suivantes :

1. L'appareil ne doit pas produire de brouillage;

2. L'appareil doit accepter tout brouillage radioélectrique subi, même si le brouillage est susceptible d'en compromettre le fonctionnement.

联邦通讯委员会射频辐射声明：

用于发射信号的天线限制为最大增益不能超过 14 dBi。必须将每部天线的位置调节为符合与所有用户和旁观者的最低隔离要求。在考虑隔离距离时，必须注意下列事项。

应在一般情况下放置天线，天线应在距离人员 72 厘米 (~2.5 英尺) 范围以外。符合这一最低隔离要求可以确保员工或旁观者不会暴露在超过最大许可限制的射频辐射下（根据 47 CFR 1.1310 的定义，适用于一般人群/不受控辐射）。

认证

符合下列欧盟指令的基本要求：

- 低电压指令 2006/95/EC

符合低压外部供电 (EC) No.278/2009 相应法规的要求。

- R&TTE 指令 99/5/EC
- 符合修订后的欧盟法规 (EC) 编号 1275/2008。
- 2008/34/EC 修订的 WEEE 指导原则 2012/19/EU
- RoHS 指导原则 EU 2015/863

注意：请遵循您所在地的电池和电子废弃物回收方案

符合下列标准的要求：

EN 300 422 第 1 章和第 2 章

EN 301,489 第 1 章和第 9 章

已通过美国联邦通讯委员会第 74 章的认证。

经过加拿大 ISED 认证符合 RSS-123 和 RSS-102。

FCC ID : DD4PA411A。 **IC :** 616A-PA411A。

可从 Shure Incorporated 或其任何欧洲代表处获得“欧盟符合性声明”。有关联系信息，请访问 www.shure.com

可从以下地址获得“CE 符合性声明”：www.shure.com/europe/compliance

授权的欧洲代表：

Shure Europe GmbH

欧洲、中东、非洲总部

部门：欧洲、中东、非洲审批部

Jakob-Dieffenbacher-Str.12

75031 Eppingen, Germany

电话：+49-7262-92 49 0

传真：+49-7262-92 49 11 4

电子邮件：info@shure.de