

## WICHTIGE SICHERHEITSHINWEISE

1. Diese Hinweise **LESEN**.
2. Diese Hinweise **AUFBEWAHREN**.
3. Alle Warnungen **BEACHTEN**.
4. Alle Anweisungen **BEFOLGEN**.
5. Dieses Gerät **NICHT** in Wassernähe **VERWENDEN**.
6. **NUR** mit einem sauberen Tuch **REINIGEN**.
7. **KEINE** Lüftungsöffnungen verdecken. Genügend Platz zur Luftzirkulation lassen und den Anweisungen des Herstellers Folge leisten.
8. **NICHT** in der Nähe von Wärmequellen wie zum Beispiel offenen Flammen, Heizkörpern, Wärmespeichern, Öfen oder anderen Wärme erzeugenden Geräten (einschließlich Verstärkern) installieren. Kein offenes Feuer in der Nähe des Produkts platzieren.
9. Die Schutzfunktion des Schukosteckers nicht umgehen. Ein polarisierter Stecker verfügt über zwei unterschiedlich breite Kontakte. Ein geerdeter Stecker verfügt über zwei Kontakte und einen Erdungsstift. Bei dieser Steckerausführung dienen die Schutzleiter Ihrer Sicherheit. Wenn der mitgelieferte Stecker nicht in die Steckdose passt, einen Elektriker mit dem Austauschen der veralteten Steckdose beauftragen.
10. **VERHINDERN**, dass das Netzkabel gequetscht oder darauf getreten wird, insbesondere im Bereich der Stecker, Netzsteckdosen und an der Austrittsstelle vom Gerät.
11. **NUR** das vom Hersteller angegebene Zubehör und entsprechende Zusatzgeräte verwenden.
12. **NUR** in Verbindung mit einem vom Hersteller angegebenen oder mit dem Gerät verkauften Transportwagen, Stativ, Träger oder Tisch verwenden. Wenn ein Transportwagen verwendet wird, beim Verschieben der Transportwagen vorsichtig vorgehen, um Verletzungen durch Umkippen zu vermeiden.



13. Bei Gewitter oder wenn das Gerät lange Zeit nicht benutzt wird, das Netzkabel **HERAUSZIEHEN**.
14. **ALLE** Reparatur- und Wartungsarbeiten von qualifiziertem Kundendienstpersonal durchführen lassen. Ein Kundendienst ist erforderlich, wenn das Gerät auf irgendwelche Weise beschädigt wurde, z. B. wenn das Netzkabel oder der Netzstecker beschädigt wurden, wenn Flüssigkeiten in das Gerät verschüttet wurden oder Fremdkörper hineinfelen, wenn das Gerät Regen oder Feuchtigkeit ausgesetzt war, nicht normal funktioniert oder fallen gelassen wurde.
15. Dieses Gerät vor Tropf- und Spritzwasser **SCHÜTZEN**. **KEINE** mit Wasser gefüllten Gegenstände wie zum Beispiel Vasen auf das Gerät **STELLEN**.

16. Der Netzstecker oder eine Gerätesteckverbindung muss leicht zu stecken sein.
17. Die verursachten Störgeräusche des Geräts betragen weniger als 70 dB(A).
18. Das Gerät mit Bauweise der **KLASSE I** muss mit einem Schukostecker mit Schutzleiter in eine Netzsteckdose mit Schutzleiter eingesteckt werden.
19. Um das Risiko von Bränden oder Stromschlägen zu verringern, darf dieses Gerät nicht Regen oder Feuchtigkeit ausgesetzt werden.
20. Dieses Produkt in keiner Weise modifizieren. Ansonsten könnte es zu Verletzungen und/oder zum Betriebsausfall kommen.
21. Dieses Produkt muss innerhalb des vorgeschriebenen Temperaturbereichs betrieben werden.

### Erläuterungen zu Symbolen



Vorsicht: Stromschlagrisiko



Vorsicht: Gefährdungsrisiko (siehe Hinweis.)



Gleichstrom



Wechselstrom



Ein (Versorgung)

Geräte durchgängig durch **DOPPELTE ISOLIERUNG** oder **VERSTÄRKTE ISOLIERUNG** geschützt

Standby



Geräte sollten nicht im normalen Abfallstrom entsorgt werden

**ACHTUNG:** Die in diesem Gerät auftretenden Spannungen sind lebensgefährlich. Das Gerät enthält keine Teile, die vom Benutzer gewartet werden können. Alle Reparatur- und Wartungsarbeiten von qualifiziertem Kundendienstpersonal durchführen lassen. Die Sicherheitszulassungen gelten nicht mehr, wenn die Werkseinstellung der Betriebsspannung geändert wird.

**ACHTUNG:** Dieses Produkt enthält eine Chemikalie, die nach Erkenntnissen des US-Bundesstaats Kalifornien Krebs, Geburtsfehler oder andere Fortpflanzungsschäden verursachen kann.

## Allgemeine Beschreibung

Die Shure PA805Z2-RSMA ist eine passive Richtantenne, welche die HF-Übertragung durch eine Unterdrückung außeraxialer HF-Signale verbessert. Werden die Antennen entfernt aufgestellt, so können sie direkt auf Sender ausgerichtet werden.

Die Antenne wird an einem Mikrofonstativ oder an der separaten Halterungsklammer zur Wandmontage angebracht und bietet im Vergleich zu standardmäßigen Halbwellen-Rundstrahlantennen die folgenden Vorteile:

- Verringerte Interferenz
- Verbesserter HF-Signalausabstand
- Antennenverstärkung (8 dBi) trägt dazu bei, einen Kabelverlust zu überwinden

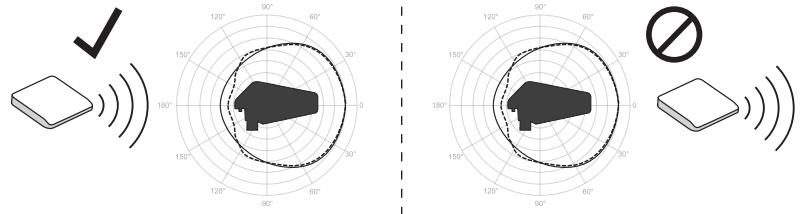
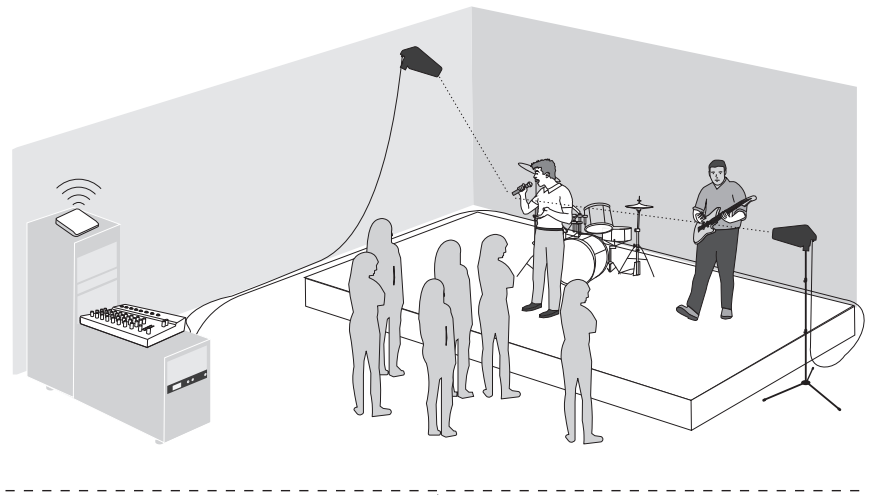
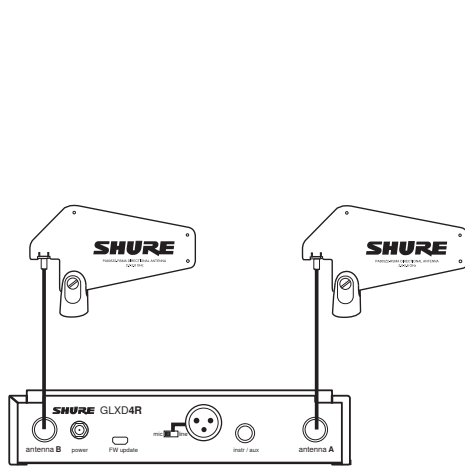
## Installationsanleitung

1. Die Kabellänge ermitteln, die erforderlich ist, um jede Antenne an den Empfänger oder den bzw. das Antennensplitter/Stromverteilersystem anzuschließen. Die kürzest mögliche Kabellänge verwenden, da längere Kabelführungen den Leistungs- und Signalverlust steigern.

**Wichtig:** Nur verlustarme Reverse-SMA-Kabel verwenden, um einem Signalverlust vorzubeugen.

2. Reverse-SMA-Kabel verwenden, um eine Antenne mit den Anschlüssen ANTENNA A und ANTENNA B des Empfängers oder eines Antennensplitters/Stromverteilersystems zu verbinden.
3. Antennen so platzieren, dass die Sichtverbindung zum Sender durch nichts behindert wird, auch nicht durch das Publikum. Antennen mit der Rückseite zu Störquellen (beispielsweise WLAN-Zugriffspunkte) auf die Sender ausrichten. Wenn sie weiter auseinander gestellt werden, verbessert dies die Diversitätsleistung. Für eine optimale Leistung den Abstand zwischen den Sendern und Antennen möglichst gering halten, indem die Antennen, statt im Publikumsbereich, in der Nähe der Bühne platziert werden.

**Hinweis:** Vor der Veranstaltung sollte die Funktion des Funksystems an den wichtigsten Stellen getestet werden. Die Antennenplatzierung variieren, um den stabilsten Empfang zu ermitteln. Gegebenenfalls Problemstellen markieren und die Vortragenden oder Ausführenden bitten, diese Bereiche zu meiden.



## Kabelauswahl

Kabel	Länge	Typ	Verlust bei 2,4 GHz
UA802-RSMA	0,6 m	Reverse-SMA	1 dB
UA806-RSMA	1,8 m	Reverse-SMA	1 dB
95C31342	3 m	Reverse-SMA	1,5 dB
UA825-RSMA	7,6 m	Reverse-SMA	3,3 dB

Kabel	Länge	Typ	Verlust bei 2,4 GHz
UA850-RSMA	15,2 m	Reverse-SMA	6,4 dB
UA8100-RSMA	30,4 m	Reverse-SMA	6,8 dB

Weitere technische Unterstützung kann von der Shure-Kundendienstabteilung angefordert werden.

## Mitgeliefertes Zubehör

3-m-Reverse-SMA-Kabel (1)	95C31342
Messing-Adapter	31B1856

## Optionales Zubehör und Ersatzteile

Fernantennen-Montageklammer-Kit	UA505-RSMA
Frequenz-Manager (Antennensplitter/Stromverteilersystem)	UA846Z2
Passiver Reverse-SMA-Antennensplitter (900 MHz ISM, DECT, 2,4 GHz)	UA221-RSMA
0,6-m-Reverse-SMA-Kabel	UA802-RSMA
1,8-m-Reverse-SMA-Kabel	UA806-RSMA
3-m-Reverse-SMA-Kabel	95C31342
7,6-m-Reverse-SMA-Kabel	UA825-RSMA
15,2-m-Reverse-SMA-Kabel	UA850-RSMA
30,4-m-Reverse-SMA-Kabel	UA8100-RSMA
Reverse-SMA-Zentralbefestigungsadapter, Sicherungsscheibe, Mutter	95A32436

## Technische Daten

### Frequenzbereich

<2:1 Welligkeitsfaktor (VSWR)

2050 bis 2700 MHz

### Antennenverstärkung

@ 2,45 GHz, typisch

8 dBi

### 3 dB Horizontale Keulenbreite

100 Grad

### Effizienz

@2,45 GHz, typisch

89 %

### Impedanz

50 Ω

### Polarisierung

Linear

### Vor-Rück-Verhältnis

@ 2,45 GHz, typisch

24 dB

### Steckertyp

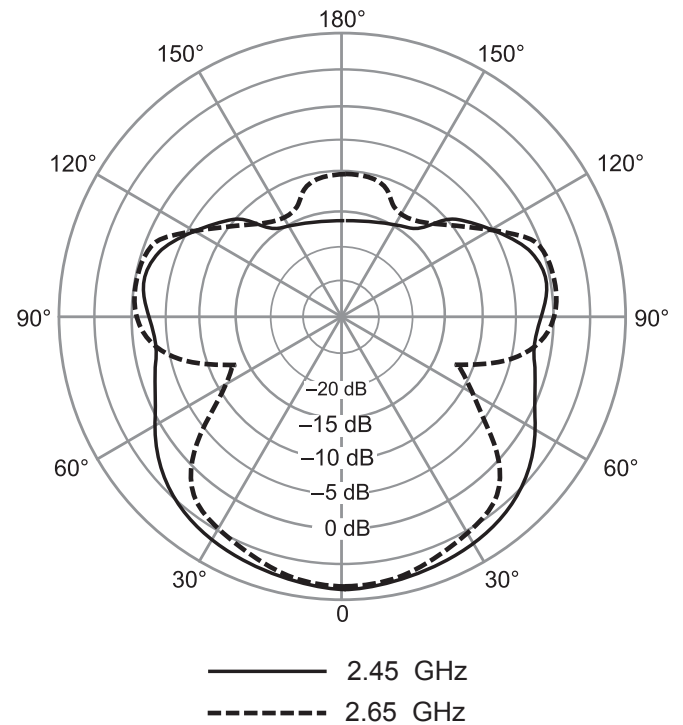
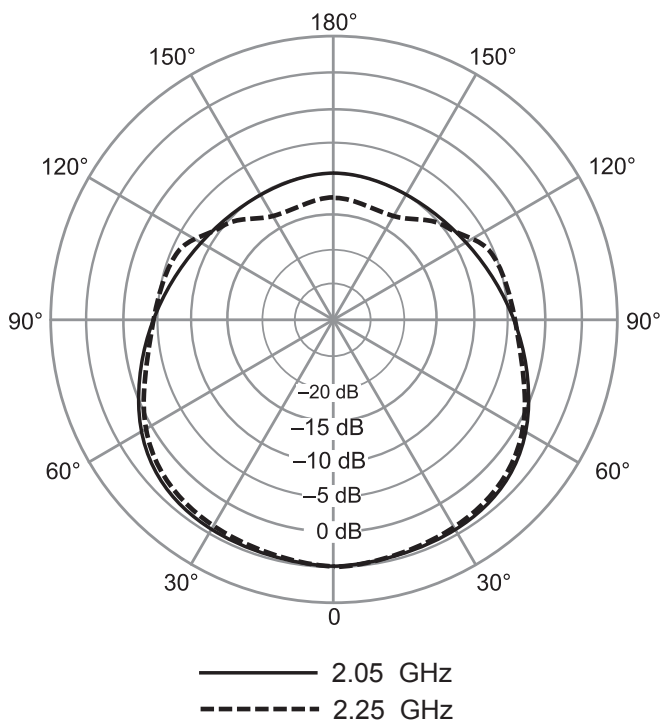
Reverse-SMA

### Gesamtabmessungen

105 x 164 x 27,5 mm H x B x T

### Nettogewicht

2,5 oz.



Richtcharakteristik

## Zulassungen

Dieses Produkt entspricht den Grundanforderungen aller relevanten Richtlinien der Europäischen Union und ist zur CE-Kennzeichnung berechtigt.

Die CE-Konformitätserklärung ist erhältlich bei: [www.shure.com/europe/compliance](http://www.shure.com/europe/compliance)

Bevollmächtigter Vertreter in Europa:  
Shure Europe GmbH  
Zentrale für Europa, Nahost und Afrika  
Abteilung: EMEA-Zulassung  
Jakob-Dieffenbacher-Str. 12  
75031 Eppingen, Deutschland  
Telefon: +49 7262 9249-0  
Telefax: +49 7262 9249-114  
E-Mail: [info@shure.de](mailto:info@shure.de)