



SBC203

电池充电器

User guide for Shure SBC203 battery charger.
Version: 3 (2020-G)

Table of Contents

SBC203 电池充电器	3	附带组件	4
警告	3	连接充电器	4
注意：	3	充电	5
SBC203 充电器	3	规格	6
特性	4	认证	7



SBC203 电池充电器

警告

- 电池组可能爆炸或释放有毒物质。存在火灾或烧伤风险。不要拆开、挤压、修改、拆卸，或者加热到 140°F (60°C) 以上或焚烧。
- 遵循制造厂商的说明
- 只能使用 Shure 充电座为 Shure 可充电电池充电
- 警告：换用不正确的电池可能出现爆炸危险。只能更换相同或型号相当的电池。
- 禁止将电池放入口中。如果吞入，请与外科医生或当地的毒物控制中心联系
- 不要将电池短接，否则可能会导致烧伤或起火
- 请勿使用 Shure 充电电池以外的电池组，也不要为此类电池充电
- 应正确处置电池。联系当地供应商以正确处理用过的电池组。
- 不应将电池（已安装的电池组或电池）暴露在阳光、火源或其他类似的高温环境下
- 请勿将电池浸入水、饮料或其他液体中。
- 请勿以相反极性安装或插入电池。
- 避免儿童接触。
- 请勿使用异常电池。
- 运输时请妥善包装电池。

注意：

- 此设备适用于专业音响场合。
- EMC 符合性测试是使用附带的和推荐的缆线类型完成的。使用其它缆线类型可能会降低 EMC 性能。
- 只能将该电池充电器用于专门为其设计的舒尔充电模块及电池组。将充电设备用于舒尔公司以外的模块或电池组件可能存在火灾或爆炸隐患。
- 未经舒尔公司明确许可的修改或改装会使您操作本设备的授权失效。

	<p>这个符号表示本设备中存在可能导致触电的危险电压。</p>
	<p>这个符号表示本设备附带的说明书中具有重要的操作和维护说明。</p>

小心：运输充电器时不得装入电池。

警告：请勿在没有恰当通风的密闭空间中为电池充电。

SBC203 充电器

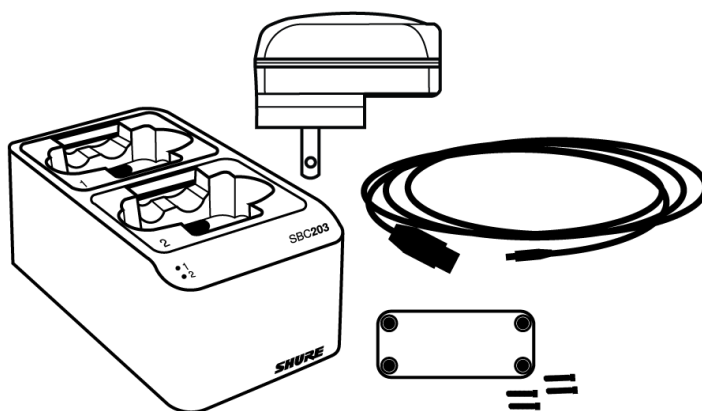
SBC203 双舱充电器可以容纳两块 SB903 电池或兼容发射机。可在具有足够空间，通风良好的任意位置使用。

特性

- 最多可以为两个 SB903 电池或兼容发射机充电
- 安全连接多个充电器
- 带有用于显示电池状态的 LED 指示灯图标

附带组件

- SBC203 充电器
- 15W USB 电源
- USB-C 缆线
- 用于连接其他装置的底板和螺钉 (4 个)

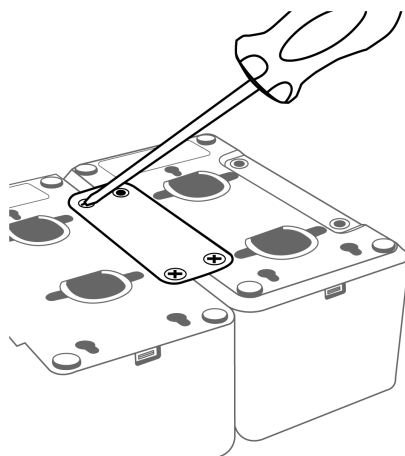


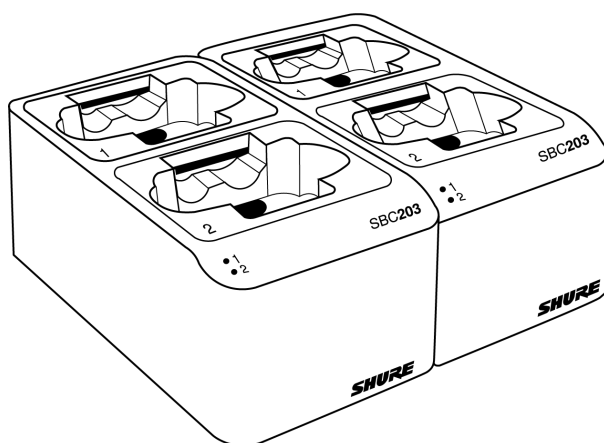
注意：不包括 SB903 电池。

连接充电器

为了节省空间并减少混乱，可以使用提供的硬件连接充电器。将待连接的充电器的底部凹口对齐，然后使用随附的螺钉固定底板。连接后，充电器便可作为一个硬件移动。

注意：每个充电器都需要一个独立电源。





充电

充电时，应将电池带有槽口的一面向下压入充电舱，或者将发射机插入充电舱，并使显示屏面朝上。LED 点亮指示电池状态。

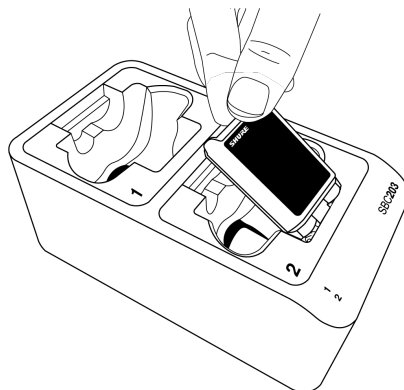
重要提示：始终将发射机朝前插入，以免损坏

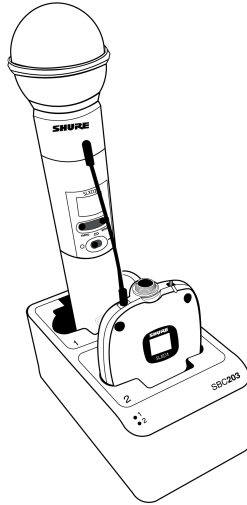
充电状态 LED 指示灯

说明	颜色	状态：
就绪可使用	绿色（常亮）	设备已充满电
正在充电	红色（闪烁）	正在充电
错误	黄色（快速闪烁）	电池或电源错误*
	黄色（缓慢闪烁）	超出工作温度范围
未充电	熄灭	电源断开，或没有设备插入充电舱

*如果将发射机插入充电器时发生错误，请从发射机中取出电池，然后将其直接放入充电器中。如果仍然出错，请联系 Shure 技术支持团队。

注意：将电池存放在充电器或适当的容器中。为避免触点短接，切勿将电池放置在装有钉子、螺丝或钥匙等金属物品的盒子或口袋中。





规格

SBC203

充电电流

625 mA 或 250 mA

使用其他电源或在 0°C 到 10°C 之间工作时使用较低电流

充电时间

50% = 1 小时 : 15 分钟; 100% = 2 小时 : 30 分钟

外置电源

SBC10-USB15W or SBC10-USB15WS

电源要求

5 V DC, 3 A 最大值

电池充电温度范围

0 °C 为 45 °C (32 °F 为 113 °F)

外观尺寸

66 x 99 x 165 毫米 (2.6 x 3.9 x 6.5 英寸), 高度 x 宽度 x 深度

重量

284 克

外壳

ABS

电源

输入电压范围

100 为 240 伏交流

工作频率

50 赫兹 为 60 赫兹

最大输入功率

0.6 A

交流电 100 伏全负荷下

输出电压

4.75 为 5.25 伏 (直流)

最大输出功率

3.0 A

位于5 伏

工作温度范围

0 °C 为 60 °C (32 °F 为 140 °F)

认证

本设备符合 FCC 法规第 15 章的规定。

必须满足以下两个条件才可以操作本设备：(1) 本设备不产生干扰，并且 (2) 本设备必须接受包括可能导致设备意外操作的任何干扰。

Le présent appareil est conforme aux CNR d'Industrie Canada applicables aux appareils radio exempts de licence.

L'exploitation est autorisée aux deux conditions suivantes : (1) l'appareil ne doit pas produire de brouillage, et (2) l'utilisateur de l'appareil doit accepter tout brouillage radioélectrique subi, même si le brouillage est susceptible d'en compromettre le fonctionnement.

未经 Shure Incorporated 明确许可的修改或改装，会使您操作本设备的授权失效。

请关爱环境，电气产品和包装都是区域回收方计划的一部分，不属于普通生活垃圾。

臺灣進口商資訊：益誠國際驗證股份有限公司/臺北市中山區長安東路2段108號7樓之5

本产品符合所有相关欧盟指令的基本要求，并且允许使用 CE 标志。

可从以下地址获得“CE 符合性声明”：www.shure.com/europe/compliance

授权的欧洲代表：

Shure Europe GmbH

欧洲、中东、非洲总部

部门：欧洲、中东、非洲审批部

Jakob-Dieffenbacher-Str.12

75031 Eppingen, Germany

电话：+49-7262-92 49 0

传真：+49-7262-92 49 11 4

电子邮件：info@shure.de