



SBC240

شاحن متصل بالشبكة بفتحتين

Complete user guide for the SBC240 2-bay networked charger, which can charge ADX1, ADX2, and ADX2FD transmitters, or SB910 and SB920 batteries
Version: 2.1 (2020-K)

Table of Contents

9	وضع التخزين	3	SBC240 شاحن متصل بالشبكة بفتحتين
10	استعادة إعدادات ضبط المصنع	3	تعليمات مهمة للسلامة
10	توصيل أجهزة Shure ببرنامج Wireless Workbench	4	تحذير
10	تلميحات التكوين	4	الوصف العام
10	مراقبة البطاريات باستخدام برنامج Wireless Workbench	4	الميزات
11	إعدادات الشبكة للشاحن	5	الملحقات المزودة مع الوحدة
11	الاتصال بنظام تحكم خارجي	5	مفاتيح التحكم والموصلات
11	التركيب الرأسي	6	الطاقة
12	المواصفات	6	Power Save Mode
13	شهادات الاعتماد	7	إضافة شاحن
13	معلومات للمستخدم	8	جاري الشحن

SBC240

شاحن متصل بالشبكة بفتحتين

تعليمات مهمة للسلامة

- 1 اقرأ هذه التعليمات.
- 2 احتفظ بهذه التعليمات.
- 3 انتبه لجميع التحذيرات.
- 4 اتبع جميع التعليمات.
- 5 لا تستخدم هذا الجهاز بالقرب من الماء.
- 6 نظفه باستخدام قماشة جافة فقط.
- 7 تجنب سد أي فتحات للتهوية. اترك مساحات كافية للتهوية الملائمة واحرص على القيام بالثبييت بما يتفق مع التعليمات الواردة من الجهة المصنعة.
- 8 تجنب الثبييت بالقرب من أي مصادر حرارية مثل اللهب المكشوفة أو الراديواتير أو منافذ الحرارة أو المواقد أو غيرها من الأجهزة (بما فيها المكبرات) التي تصدر عنها حرارة. تجنب وضع أي مصادر مكشوفة للهب على المنتج.
- 9 تجنب العبث بعنصر السلامة المتوفر في القابس المستقطب أو المؤرض. القابس المستقطب به شفرتان إحدهما أعرض من الأخرى. والقابس الأرضي به شفرتان وسن تأريض ثالث. والشفرة العريضة والسن الثالث متوفران لسلامتك. وإذ لم يلائم القابس الملحق بالجهاز المقبس لديك، فاطلب مساعدة من فني كهربائي لاستبدال المقبس القديم.
- 10 احم سلك التيار الكهربائي من المشي عليه أو الضغط عليه خاصة عند القابس أو المقبس المناسب أو نقطة خروجه من الجهاز.
- 11 لا تستخدم إلا التوصيلات/الملحقات التي تحددها شركة التصنيع.
- 12 لا تستخدم إلا العربية أو الحامل أو الحامل الثلاثي القوائم أو الكتيفة أو الطاولة التي تحددها شركة التصنيع أو المباعه مع الجهاز. عند استخدام عربية، توخى الحرص عند تحريك العربية وعليها الجهاز لتجنب الإصابة الناتجة عن انقلاب العربية أو الجهاز.



- 13 انزع قابس الجهاز أثناء العواصف الرعدية أو عند عدم استخدام الجهاز لفترات طويلة.
- 14 حول جميع أعمال الصيانة إلى فريق صيانة مؤهل. تعد الصيانة ضرورية في حالة تعرض الجهاز للتلف بأي طريقة كانت، مثل: تلف كبل أو قابس الإمداد بالتيار أو انسكاب السوائل أو سقوط أجسام على الجهاز أو في حالة تعرض الجهاز للمطر أو الرطوبة أو إذا كان الجهاز لا يعمل على النحو الطبيعي أو في حالة سقوطه.
- 15 تجنب تعريض الجهاز لقطرات الماء أو رشاشه. لا تضع أواني مملوءة بالسوائل، مثل المزهريه، فوق الجهاز.
- 16 يجب أن يظل قابس الموصل الرئيسي أو وصلة الجهاز جاهزة للاستخدام في الحال.
- 17 لا تتجاوز الضوضاء المحمولة هوائياً 70 ديسيبل (أمبير).
- 18 يجب توصيل الأجهزة التي تركيبها من الفئة I بمقبس المأخذ الرئيسي عن طريق وصلة تأريض وقائي.
- 19 لتجنب خطر حدوث حريق أو صدمة كهربية، لا تعرض الجهاز للمطر أو الرطوبة.
- 20 لا تحاول تعديل هذا المنتج. فقد يؤدي ذلك إلى حدوث إصابة جسدية و/أو تعطل المنتج.
- 21 شغل هذا المنتج ضمن نطاق درجة حرارة التشغيل المحددة.

شرح الرموز

تنبيه: خطر الصدمة الكهربائية	
تنبيه: مخاطر الخطر (انظر الملاحظة)	
تيار مباشر	

تيار متناوب

تشغيل (إمداد)

الجهاز محمي من خلال عزل مزدوج أو عزل مقوى

وضع الاستعداد

يجب عدم التخلص من الجهاز في جدول الفضلات الخطرة



تحذير: تشكل فولتية هذا الجهاز خطرًا على الحياة. ولا يوجد بداخل الجهاز قطع يمكن للمستخدم صيانتها بنفسه. يرجى إحالة جميع أعمال الصيانة إلى فنيي الصيانة المؤهلين. ولا تسري شهادات السلامة عند تغيير فولتية التشغيل عن ما تم ضبطه في المصنع.

تحذير

- قد تنفجر حزم البطارية أو تؤدي إلى تسريب مواد سامة. خطر الحريق أو التعرض لحروق. لا تقم بفتحها أو تحطيمها أو تعديلها أو تفكيكها أو حرقها أو تسخينها لدرجة حرارة أعلى من 140 درجة فهرنهايت (60 درجة مئوية).
- اتبع إرشادات الجهة المصنعة
- استخدم شاحن Shure فقط لشحن بطاريات Shure القابلة لإعادة الشحن
- تحذير: قد تواجه خطر الانفجار في حالة استبدال البطارية بشكل غير صحيح. استبدل البطارية بأخرى من نفس النوع أو نوع مماثل.
- لا تضع البطاريات في فمك. في حالة الابتلاع، اتصل بالطبيب أو مركز مكافحة السموم المحلي
- لا تقم بتقصير الدائرة؛ قد يؤدي ذلك إلى الإصابة بحروق أو اندلاع النيران
- لا تقم بشحن أو استخدام حزم بطاريات خلاف بطاريات Shure القابلة لإعادة الشحن.
- قم بالتخلص من حزم البطاريات بشكل مناسب. راجع مع البائع المحلي الوسيلة الصحيحة للتخلص من حزم البطاريات المستخدمة.
- يجب عدم تعريض البطاريات (حزمة البطارية أو البطاريات المثبتة) لحرارة زائدة مثل أشعة الشمس أو الحريق أو ما شابه

تنبيه: لا تنقل الشواحن والبطاريات مدخلة في موضعها.

تحذير: لا تشحن البطاريات في المساحات المرفقة دون وجود تهوية سليمة.

الرجاء اتباع نظام إعادة التدوير الإقليمي للبطاريات والتحفيز والنفايات الإلكترونية.

ملاحظة: معلومات الطراز وتقدير القدرة مدونة على الجزء السفلي من الوحدة

الوصف العام

يوفر شاحن الإرساء المتصل بالشبكة SBC240 شحنًا محكمًا وحل تخزين لأي مجموعة من بطاريات SB910/SB920 أو أجهزة الإرسال ADX1 أو ADX2 أو ADX2FD باستخدام بطاريات Shure القابلة لإعادة الشحن. تم تمكين اتصال الشاحن بالشبكة للسماح بمراقبة الشاحن عن بُعد ومعلومات البطارية باستخدام برنامج Shure Wireless Workbench®. وصل ما يصل إلى 4 شواحن SBC240 معًا لمشاركة الطاقة والاتصال بالشبكة.

الميزات

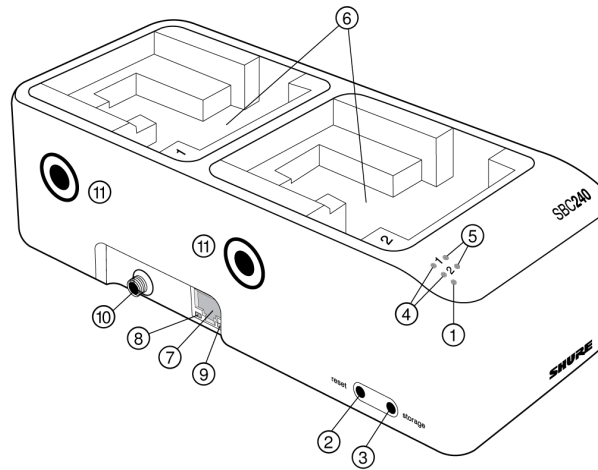
- شحن أي مجموعة من بطاريات SB910/SB920 أو أجهزة الإرسال ADX1 أو ADX2 أو ADX2FD باستخدام بطاريات Shure القابلة لإعادة الشحن.
- وصل ما يصل إلى 4 شواحن معًا لمشاركة الطاقة وعمليات الاتصال بالشبكة وتوفير مساحة.
- مؤشرات LED تشير لحالة الشحن والأخطاء بالبطارية
- وضع التخزين لإعداد البطاريات للتخزين طويل الأجل
- ممكن من الشبكة للمراقبة عن بُعد

الملحقات المزودة مع الوحدة

PS60	مصدر إمداد الطاقة
95A28936	مفتاح ألن
30B28875	برغي

ملاحظة: يعتمد توفر الطراز على المنطقة. راجع الوكيل أو الموزع المحلي لدى شركة Shure التابع لك لمعرفة المزيد من التفاصيل.

مفاتيح التحكم والموصلات



① مؤشر LED للطاقة

- أبيض = متصل بالطاقة
- أحمر = الشاحن في وضع التخزين

② زر إعادة الضبط

اضغط مع الاستمرار لاستعادة الشاحن لإعدادات ضبط المصنع، بما في ذلك إعدادات الشبكة.

③ زر وضع التخزين

اضغط مع الاستمرار لتنشيط وضع التخزين والذي يقوم بشحن البطاريات للجهد الكهربائي الأمثل للتخزين طويل الأمد.

④ مؤشر حالة الشحن

- أحمر = قيد الشحن
- أخضر = الشحن مكتمل
- كهربائي = البطارية في وضع التخزين

⑤ خطأ في مؤشر LED

يوميض باللون الكهرماني للإشارة إلى وجود مشكلة في شحن البطاريات. كما تتعرض الأخطاء أيضًا في برنامج Wireless Workbench. انظر مؤشرات LED لمعرفة التفاصيل.

⑥ فتحات الشحن

يشحن أي مجموعة من بطاريتين SB910/SB920 أو أجهزة الإرسال ADX1 أو ADX2 أو ADX2FD باستخدام بطاريات Shure القابلة لإعادة الشحن.

⑦ منفذ الإيترنت

وصّل بالشبكة لمراقبة البطاريات عن بُعد والتحكم في إعدادات الشاحن باستخدام برنامج Wireless Workbench.

⑧ مؤشر LED لسرعة الارتباط بشبكة إيترنت (كهرماني)

- مطفأ = 10 ميجابت/ثانية
- مضء = 100 ميجابت/ثانية

⑨ مؤشر LED لحالة شبكة إيترنت (أخضر)

- مطفأ = لا يوجد اتصال بالشبكة
- قيد التشغيل = جرى إنشاء الارتباط بالشبكة
- يوميض = الارتباط بالشبكة نشط

⑩ مدخل الطاقة

وصّل بمصدر الطاقة.

⑪ موصل الشاحن

استخدم البراغي المزودة ومفتاح ألن لتوصيل ما يصل إلى 4 شواحن بمصدر إمداد طاقة واحد.

الطاقة

- 1 وصل كابل طاقة تيار مباشر بمقبس الإدخال. أحكم ربط صامولة القفل يدويًا لضمان سلامة التوصيل.
- 2 وصل الطاقة إلى منفذ الطاقة بالشاحن.

تحذير:

- تجنب استخدام الزرادية أو أي أدوات أخرى لإحكام ربط صامولة القفل. وينبغي توصيل كابل طاقة التيار المباشر قبل تثبيت وحدة الشاحن.
- تجنب توصيل وحدة إمداد الطاقة إلى أن يتم ثبات وصلة التيار المباشر والشاحن في مكانهما الصحيح.
- بعد إحكام تثبيت الشاحن، وصل كابل الطاقة بمأخذ كهربائي مؤرض بشكل صحيح.

لا يحتوي الشاحن على مفتاح تشغيل. فعندما يكون متصلًا، يضيئ مؤشر LED للطاقة. يضيء مؤشر LED للشحن بعد إدخال البطاريات.

Power Save Mode

.Use power save mode to charge batteries with the charger's network functionality off

- 1 Disconnect the power cable from the AC power outlet
- 2 Press and hold storage while reconnecting to the AC power outlet
- 3 When the charge status and error LEDs flash amber, release the button

يظل الشاحن في وضع توفير الطاقة إلى أن تقوم بإيقاف تشغيله.

ملاحظة: سيتم تشغيل أجهزة الإرسال المتصلة بمفتاح الطاقة في وضع التشغيل ON عند شحنها تماما. ولتجنب الصوت غير المرغوب به والاستنزاف غير اللازم للبطارية، تأكد من إيقاف تشغيل OFF جميع أجهزة الإرسال قبل الشحن.

إضافة شاحن

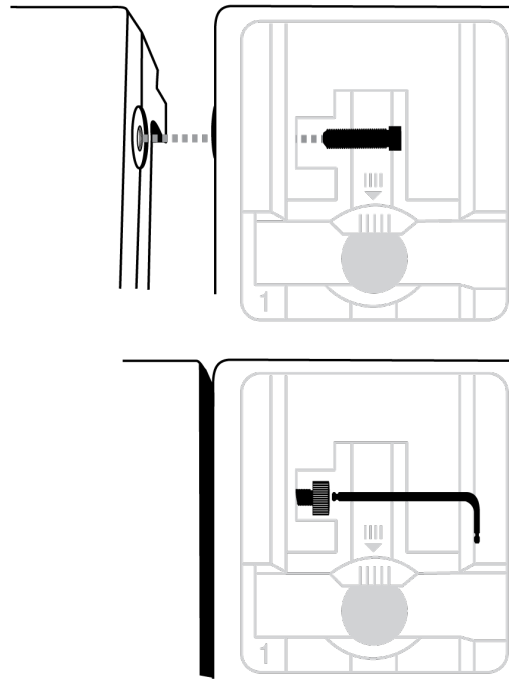
لتوفير مساحة وللحد من الفوضى، يمكن مشاركة ما يصل إلى 4 شواحن في مصدر إمداد طاقة واحد واتصال إيثرنت واحد.

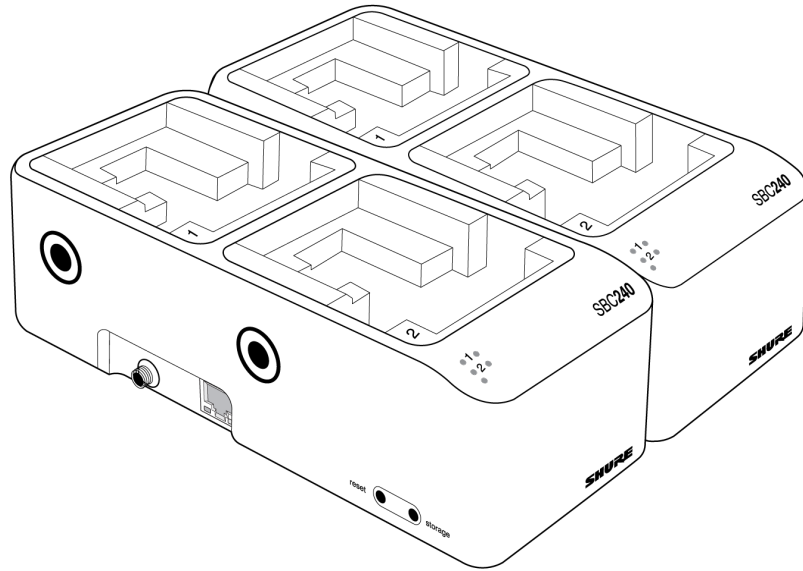
- 1 افصل الشاحن من مصدر إمداد الطاقة.
- 2 أدخل البراغي في موصل الشاحن.
- 3 قم بمحاذاة الوحدات وأحكام ربط البراغي باستخدام مفتاح ألن المرفق إلى أن يتم تركيبهم معًا بأمان.

مهم: تجنب الإفراط في الربط.

- 4 كرر الخطوات الواردة أعلاه لتوصيل ما يصل إلى 4 شواحن.
- 5 وصل كابل طاقة تيار مباشر وكابل إيثرنت للإدخالات الموجودة في جانب الشاحن.

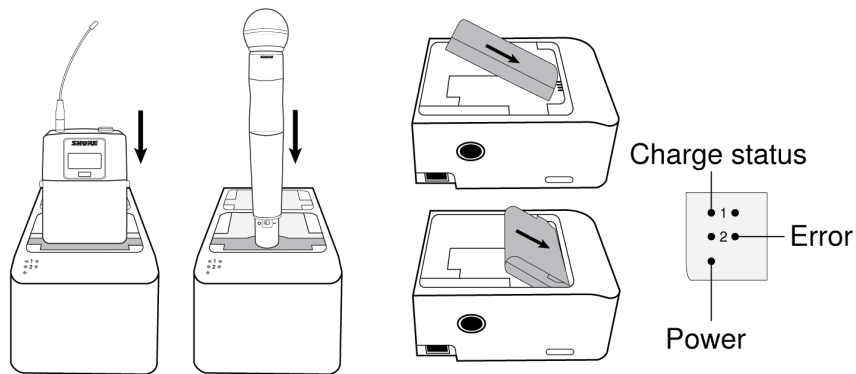
ملاحظة: يمكن مشاركة 4 شواحن بحد أقصى في الطاقة والاتصال بالشبكة. ما عليك سوى توصيل أجهزة الشحن SBC240 بموصلات الشاحن.





جاري الشحن

للشحن، ضع البطاريات وأجهزة الإرسال في فتحات الشحن كما هو مبين. تضيء مؤشرات LED للإشارة إلى حالة البطارية.



تحذير: لا تدخل أجهزة الإرسال باستخدام بطاريات من نوع AA.

مؤشرات LED

الحالة	اللون
جاري الشحن	مؤشر LED لحالة الشحن أحمر
اكتمل الشحن	مؤشر LED لحالة الشحن أخضر

الحالة	اللون
تم إيقاف الشحن. لاستئناف الشحن، جرب هذه الحلول:	
1 تأكد من نظافة وعدم تلف مصادر توصيل البطارية. إذا كانت نقاط التلامس متسخة أو تالفة، فإن الشاحن قد لا يكتشف البطاريات.	
2 تحقق من درجة الحرارة. إذا كانت درجة حرارة البطارية أعلى من 60 درجة مئوية أو أقل من 0 درجة مئوية، فإن مؤشر LED للأخطاء يومض.	خطأ في مؤشر LED يومض باللون الكهرماني
3 اتصل بخدمة Shure. قد يتم تفريغ البطارية بشكل يصعب استرداده أو يكون بها مشاكل داخلية. استبدل البطارية.	
توجد شواحن أكثر من اللازم (أكثر من 4) متصلة ببعضها البعض. أزل الشواحن الإضافية.	خطأ في مؤشر LED باللون الكهرماني الثابت في 4 شواحن خطأ في مؤشر LED يومض باللون الكهرماني في الشاحن الخامس
البطارية دافئة للغاية. يتوقف الشحن عند 80 في المائة من السعة الكلية. اترك البطارية حتى تبرد لأقل من 45 درجة مئوية لاستعادة الشحن إلى السعة الكلية.	مؤشر LED لحالة الشحن أحمر خطأ في مؤشر LED يومض باللون الكهرماني
اكتمل الشحن، لكن درجة الحرارة دافئة أو باردة للغاية (فوق 60 درجة مئوية أو أقل من 0 درجة مئوية).	مؤشر LED لحالة الشحن أخضر خطأ في مؤشر LED يومض باللون الكهرماني
الشاحن في وضع التخزين. البطاريات تشحن أو تفرغ لتخزين الجهد.	مؤشر LED للطاقة أحمر
البطاريات جاهزة للتخزين.	مؤشر LED للطاقة أحمر مؤشر LED لحالة الشحن كهرماني
البطاريات تقترب من الجهد الكهربي للتخزين.	مؤشر LED للطاقة أحمر مؤشر LED لحالة الشحن يومض باللون الأحمر
يجري تحديث البرنامج الثابت للشاحن.	مؤشر LED للطاقة يومض باللون الأبيض
تعريف الأجهزة.	جميع مؤشرات LED تومض

تلميح: يوفر برنامج Wireless Workbench مزيدًا من المعلومات التفصيلية عن حالة البطارية.

وضع التخزين

لتخزين البطاريات لأكثر من 8 أيام، استخدم وضع تخزين الشاحن. سيتم شحن كل بطارية أو تفريغها حتى 3.8 فولت، والذي يعد مثاليًا للتخزين طويل المدى. للدخول إلى وضع التخزين، اضغط مع الاستمرار على storage لمدة 3 ثوانٍ إلى أن يتغير لون مؤشر LED للطاقة للون الأحمر. ستبدأ البطاريات في الشحن أو التفريغ إلى 3.8 فولت، الأمر الذي قد يستغرق عدة ساعات. تضيء مؤشرات LED عندما تقترب البطارية من جهد التخزين أو تصل إليه. للخروج من وضع التخزين، اضغط مع الاستمرار على storage. فيتغير لون مؤشر LED للطاقة للأحمر وتستأنف البطارية الشحن بصورة طبيعية. عندما تكون البطاريات جاهزة للتخزين، يجب إزالتها من الشاحن ووضعها بمنطقة تخزين يسهل التحكم بدرجة حرارتها. حيث تتراوح درجة حرارة تخزين البطارية الموصى بها من 10 درجات مئوية (50 درجة فهرنهايت) إلى 25 درجة مئوية (77 درجة فهرنهايت).

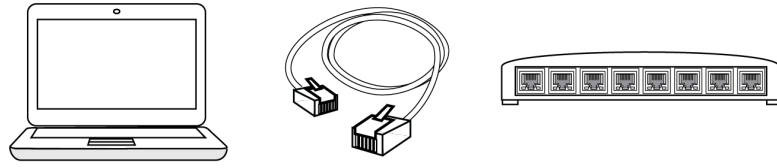
ملاحظة: شغل وضع التخزين مرة كل 6 أشهر للحفاظ على جهد التخزين.

استعادة إعدادات ضبط المصنع

اضغط مع الاستمرار على reset لاستعادة إعدادات ضبط المصنع. ستومض جميع مؤشرات LED وتنطفئ عندما يتم إعادة تشغيل الشاحن. سيتم تعيين ميزة تحديد عنوان IP إلى الوضع التلقائي، وسيكون الشاحن في وضع الشحن.

توصيل أجهزة Shure ببرنامج Wireless Workbench

يتيح لك برنامج Wireless Workbench التحكم في الأجهزة الموجودة بالشبكة ومراقبتها. لبدء التشغيل، تفضل زيارة الموقع الإلكتروني <http://www.shure.com/wwb> وقم بتنزيل برنامج Wireless Workbench. يتصل برنامج Wireless Workbench بالأجهزة المتصلة بشبكة إيثرنت أساسية. **المعدات المطلوبة:** جهاز من شركة Shure وجهاز كمبيوتر مثبت عليه برنامج Wireless Workbench وكابل إيثرنت Cat 5 (أو أفضل) وجهاز توجيه أو مُبدل شبكة



- 1 وصل الجهاز بالكمبيوتر المزود بكابل إيثرنت Cat 5 مغلف (أو أفضل) لضمان أداء شبكة موثوق به. إذا كنت ستقوم بإدارة أجهزة متعددة، قم بتوصيل كل جهاز بجهاز توجيه أو مُبدل شبكة. ستضيئ مؤشرات منفذ إيثرنت الموجودة على جهازك للإشارة إلى الاتصال بالشبكة. تحقق من إمكانية رؤية أجهزة Shure لبعضها من خلال البحث عن رمز الاتصال بالشبكة على اللوحة الأمامية (يمكن أن يكون الموقع مختلفاً).
- 2 بالنسبة لمعظم التطبيقات، استخدام الوضع التلقائي (الافتراضي) للسماح لجهاز التوجيه أو المُبدل بتعيين عنوان IP باستخدام معالج عنوان DHCP. في حالة عدم وجود أي خادم DHCP، ستعود أجهزتك إلى استخدام عنوان الارتباط المحلي في النطاق xxx.xxx.169.254. وإذا كنت بحاجة إلى تعيين عناوين IP محددة، اضبط وضع IP إلى Manual في قائمة Network.
- 3 افتح برنامج Wireless Workbench
- 4 حدد واجهة شبكة في النافذة المنبثقة. اختر الشبكة التي تتوافق إلى حد كبير مع منفذ الإيثرنت المتصل به الأجهزة الخاصة بك.
- 5 سيظهر جهازك في علامة التبويب Inventory عند الاتصال بنجاح.

تلميحات التكوين

- تحقق من إعدادات جدار الحماية الخاص بك للسماح لبرنامج Wireless Workbench الوصول إلى الشبكة الخاصة بك
- استخدم محولات إيثرنت متعددة لتوسيع الشبكة إلى تركيبات أكبر

للحصول على مزيد من التعليمات، انتقل إلى قائمة التعليمات في برنامج Wireless Workbench أو تفضل زيارة الموقع الإلكتروني <http://www.shure.com/wwb>.

مراقبة البطاريات باستخدام برنامج Wireless Workbench

يوفر برنامج Wireless Workbench معلومات تفصيلية عن البطاريات التي تم إرساؤها حالياً في الشاحن. كما يمكنك أيضاً عرض إعلانات الخطأ للبطارية وتغيير إعدادات الشبكة للشاحن.

انقر فوق علامة التبويب Inventory لعرض الشاحن في برنامج Wireless Workbench. توفر لوحة خصائص الشاحن إحصائيات مختلفة للبطارية:

الشحن

يعرض الشحن كنسبة مئوية لإجمالي طاقة البطارية. ويعرض أيضاً الوقت المتبقي حتي اكتمال الشحن تماماً.

الحالة

يعرض حالة البطارية المُحددة كنسبة مئوية لطاقة شحن بطارية جديدة. سوف تنخفض طاقة الشحن (عمر البطارية عندما تكون مشحونة تماماً) نتيجة لدورات الشحن المتكررة وعمر البطارية وظروف التخزين.

الدورة

يعرض إجمالي عدد مرات شحن البطارية بالكامل وتفريغها بالكامل. يعتبر إعادة الشحن بعد تفريغ النصف نصف دورة. بينما يعتبر إعادة الشحن بعد تفريغ الربع ربع دورة.

درجة الحرارة

يعرض درجة حرارة البطارية (بالدرجة المئوية والفهرنهايت) والحالة.

إعدادات الشبكة للشاحن

لضبط إعدادات الشبكة للشاحن، افتح لوحة خصائص الشاحن في برنامج Wireless Workbench. انقر فوق رمز الترس لتعيين وضع IP وعنوان IP وعرض عنوان MAC وعرض إصدار البرنامج الثابت.



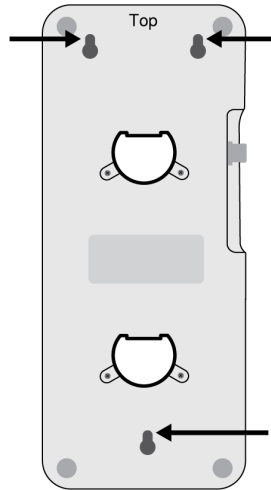
الاتصال بنظام تحكم خارجي

يتصل الشاحن المتصل بالشبكة SBC240 بأنظمة تحكم خارجية مثل AMX أو Crestron عبر شبكة الإنترنت. للتعرف على القائمة الكاملة بسلسلة الأوامر، تفضل بزيارة pubs.shure.com/guide/SBC240.

- الاتصال: شبكة إيغرن (بروتوكول TCP/IP؛ نظام SBC240 هو العميل)
- المنفذ: 2202

التركيب الرأسي

ثلاث نقاط للتركيب على الجزء السفلي من الشاحن تناسب 6 براغي برؤوس مستديرة أو مسطحة. قم بالتركيب على سطح صلب باستخدام 3 براغي طويلة بشكل كافي لتثبيت الشاحن بأمان. ليتسنى التركيب، قم بتوجيه الشاحن بحيث تكون نقطتي التثبيت في الأعلى كما هو مبين.



تحذير: لا تقم بشحن سوى البطاريات SB910 أو SB920 في الشاحن في حالة تثبيته بشكل رأسي. تجنب شحن أجهزة الإرسال.

المواصفات

SBC240

بطاريات متوافقة

ما يصل إلى 2 SB910 أو SB920

أجهزة إرسال متوافقة

ما يصل إلى 2 ADX1, ADX2 أو ADX2FD

تيار الشحن

1.25 أ الحد الأقصى

زمن الشحن

1 ساعة = 50% مشحون; 3 ساعات = 100% مشحون

مصدر إمداد طاقة خارجي

PS60

متطلبات توصيل الطاقة

15 فولت, 3.33 أ الحد الأقصى

الجزء الخارجي

بلاستيك مصبوب

الأبعاد

65.25 x 210.82 x 88.74 مم (2.57 x 8.30 x 3.49 بوصة) الطول × العرض × البُعد

الوزن

0.45 كجم (1 رطل) بدون بطارية

نطاق درجة حرارة التشغيل

C (0°F)- 18°C إلى 50°C (122°F) C

نطاق درجة حرارة التخزين

C (-20°F)- 29°C إلى 74°C (165°F) C

واجهة الشبكة

محول إيثرنت بسرعة 10/100 ميجابايت في الثانية

إمكانية معالجة الشبكة

خادم DHCP أو عنوان IP يدوي

شهادات الاعتماد

المنتج يلبي المتطلبات الأساسية لجميع التوجيهات الأوروبية المعمول بها.

مؤهل لحمل علامة CE.

يمكن الحصول على إعلان التطابق مع العلامة CE من: www.shure.com/europe/compliance

الممثل الأوروبي المعتمد:

Shure Europe GmbH

المقرات الرئيسية - أوروبا، الشرق الأوسط وأفريقيا

القسم: اعتمادات مناطق أوروبا والشرق الأوسط وإفريقيا

Jakob-Dieffenbacher-Str. 12

Eppingen, Germany 75031

هاتف: 0 49 92-7262-49

فاكس: 4 11 49 92-7262-49

البريد الإلكتروني: info@shure.de

يخضع تشغيل هذا الجهاز للشروطين التاليين: (1) لا يجوز أن يتسبب هذا الجهاز في حدوث تداخل، و(2) يجب أن يقبل هذا الجهاز أي تداخل، بما في ذلك التداخل الذي قد يتسبب في تشغيل الجهاز بشكل غير مرغوب فيه.

Le présent appareil est conforme aux CNR d'Industrie Canada applicables aux appareils radio exempts de licence.

L'exploitation est autorisée aux deux conditions suivantes : (1) l'appareil ne doit pas produire de brouillage, et (2) l'utilisateur de l'appareil doit accepter tout brouillage radioélectrique subi, même si le brouillage est susceptible d'en compromettre le fonctionnement.

معتمد بموجب أحكام التحقق في القسم 15 من قوانين لجنة الاتصالات الفيدرالية.

CAN ICES-3 (B)/NMB-3 (B)

معلومات للمستخدم

تم فحص هذا الجهاز وتبين أنه يتوافق مع الحدود الخاصة بأي جهاز رقمي ينتمي إلى الفئة B بموجب القسم 15 من قوانين لجنة الاتصالات الفيدرالية. تم تصميم هذه الحدود لتوفير الحماية المقبولة ضد التشويش الضار في البيئات السكنية. يستعمل هذا الجهاز طاقة الترددات اللاسلكية ويقوم بتوليدها وإشعاعها وقد يتسبب في حدوث تشويش ضار مع الاتصالات اللاسلكية إذا لم يتم تركيبه واستخدامه حسب التعليمات. وعلى الرغم من ذلك، نحن لا نضمن عدم حدوث التشويش في بيئة معينة. إذا تسبب هذا الجهاز في حدوث تشويش ضار مع استقبال إرسال الراديو أو التلفاز وهو ما يتم الكشف عنه عن طريق إيقاف تشغيل الجهاز ثم تشغيله، فنوصي المستخدم بتجربة إصلاح التشويش من خلال القيام بواحد أو أكثر من الإجراءات التالية:

- إعادة توجيه هوائي الاستقبال أو تغيير مكانه.

- زيادة المسافة الفاصلة بين الجهاز ووحدة الاستقبال.
- قم بتوصيل الجهاز بمقبس كهربي على دائرة مختلفة عن الدائرة التي يتم توصيل وحدة الاستقبال بها.
- استشارة الوكيل أو فني راديو/تلفزيون محترف للمساعدة.

ملاحظة: يعتمد اختبار مطابقة EMC على استخدام أنواع الكابلات المزودة والموصى بها. قد يؤدي استخدام أنواع كابلات أخرى إلى تدهور أداء EMC.

قد يؤدي إدخال أي تغييرات أو تعديلات لم توافق شركة Shure Incorporated عليها بشكل صريح إلى إبطال سلطتك في تشغيل هذا الجهاز.

يرجى مراعاة أن البيئة والمنتجات الكهربائية والتغليف جزء من أنظمة إعادة التدوير الإقليمية ولا تنتمي إلى النفايات المنزلية العادية.