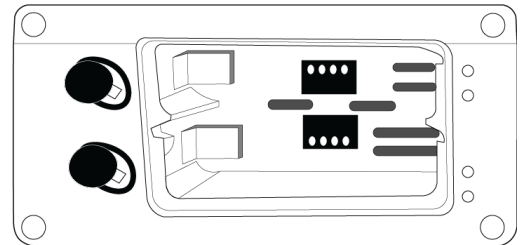


## SBM910 SBM910M SBM920 -- Axient Charging Module

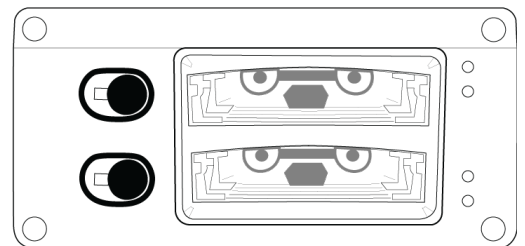
SBM910, SBM910M, SBM920, SBC-AX

.These charging modules are for use with the Shure SBRC battery charger

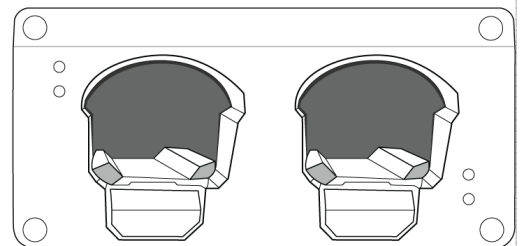
SBM910



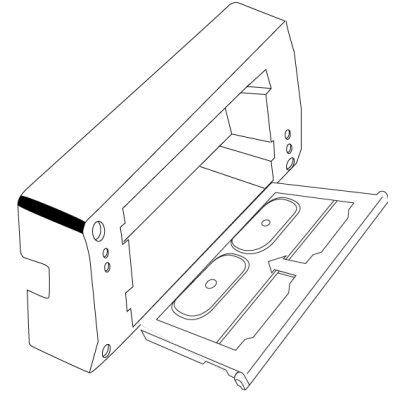
SBM910M



SBM920



SBC-AX



## تحذير

- قد تنفجر حزم البطارية أو تؤدي إلى تسريب مواد سامة. خطر الحريق أو التعرض لحروق. لا تقم بفتحها أو تحطيمها أو تعديلها أو تفكيكها أو حرقها أو تسخينها لدرجة حرارة أعلى من 140 درجة فهرنهايت (60 درجة مئوية).
- اتبع إرشادات الجهة المصنعة
- استخدم شاحن Shure فقط لشحن بطاريات Shure القابلة لإعادة الشحن
- تحذير: قد تواجه خطر الانفجار في حالة استبدال البطارية بشكل غير صحيح. استبدل البطارية بأخرى من نفس النوع أو نوع مماثل.
- لا تضع البطاريات في فمك. في حالة الابتلاع، اتصل بالطبيب أو مركز مكافحة السموم المحلي
- لا تقم بتقصير الدائرة؛ قد يؤدي ذلك إلى الإصابة بحروق أو اندلاع النيران
- لا تقم بشحن أو استخدام حزم بطاريات خلاف بطاريات Shure القابلة لإعادة الشحن.
- قم بالتخلص من حزم البطاريات بشكل مناسب. راجع مع البائع المحلي الوسيلة الصحيحة للتخلص من حزم البطاريات المستخدمة.
- يجب عدم تعريض البطاريات (حزمة البطارية أو البطاريات المثبتة) لحرارة زائدة مثل أشعة الشمس أو الحريق أو ما شابه

## التركيب

يمكن تثبيت وحدات الشاحن المحمولة باليد والمحمولة على الجسم بصورة تبادلية في الشحن.

**تنبيه!** أزل الطاقة والبطاريات عند تثبيت وحدات الشاحن.

- لإزالة وحدة، أزل براغي التركيب الأربعة (4) واسحب.
- للتثبيت، أدخل الوحدة في المبيت (مع مراعاة اتجاه القضبان الدليلية) حتى تغمر في المبيت.
- استبدل البراغي.

## الملحقات المزودة مع الوحدة

### المكونات المضمّنة

براغي تركيب (8) لوحات الشاحن (30B13476)

## المواصفات

### الأبعاد

44 x 100 x 86 مم (1.8 x 4.0 x 3.4 بوصة)

## الجزء الخارجي

ABS مصبوبة, الألمنيوم المصبوب

## الوزن

102 جرام (3.6 أونصة)	SBM910
90.4 جرام (3.2 أونصة)	SBM910M
116.5 جرام (4.1 أونصة)	SBM920
119 جرام (4.2 أونصة)	SBC-AX

## شهادات الاعتماد

المنتج يلبي المتطلبات الأساسية لجميع التوجيهات الأوروبية التالية:

- توجيهات WEEE 2002/96/EC، بالصيغة المعدلة بـ EC/2008/34
- توجيهات RoHS 2011/65/EC

**ملاحظة:** الرجاء اتباع نظام إعادة التدوير الإقليمي للبطاريات والنفايات الإلكترونية