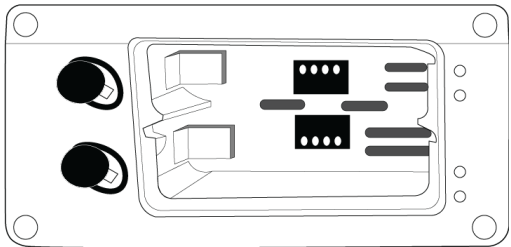


## SBM910 SBM910M SBM920 -- Axient Charging Module

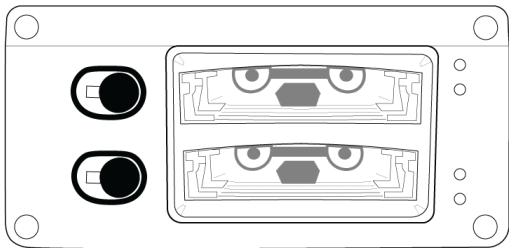
SBM910, SBM910M, SBM920, SBC-AX

These charging modules are for use with the Shure SBRC battery charger.

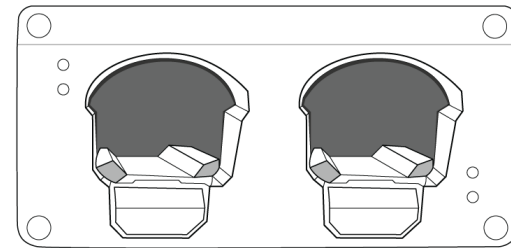
SBM910



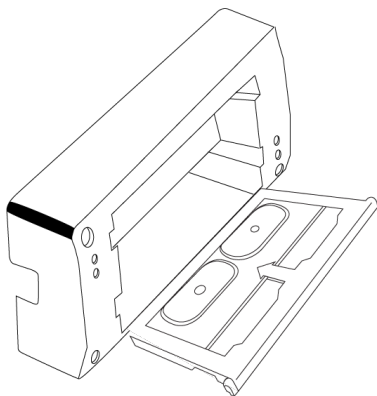
SBM910M



SBM920



SBC-AX



## ACHTUNG

- Akkusätze können explodieren oder giftiges Material freisetzen. Es besteht Feuer- und Verbrennungsgefahr. Nicht öffnen, zusammenpressen, modifizieren, auseinander bauen, über 60 °C (140 °F) erhitzen oder verbrennen.
- Die Anweisungen des Herstellers befolgen
- Nur Shure-Ladegerät zum Aufladen von wiederaufladbaren Shure-Akkus verwenden
- **ACHTUNG:** Es besteht Explosionsgefahr, wenn die Batterie nicht richtig ersetzt wird. Nur mit dem gleichen bzw. einem gleichwertigen Typ ersetzen.
- Akkus niemals in den Mund nehmen. Bei Verschlucken ärztlichen Rat einholen oder die Giftnotrufzentrale anrufen.
- Nicht kurzschließen; kann Verbrennungen verursachen oder in Brand geraten
- Keine anderen Akkusätze als die wiederaufladbaren Shure-Akkus aufladen bzw. verwenden
- Akkusätze vorschriftsmäßig entsorgen. Beim örtlichen Verkäufer die vorschriftsmäßige Entsorgung gebrauchter Akkusätze erfragen.
- Akkus (Akkusätze oder eingesetzte Akkus) dürfen keiner starken Hitze wie Sonnenstrahlung, Feuer oder dergleichen ausgesetzt werden

## Montage

Hand- und Taschensender-Lademodule können gegenseitig austauschbar in das Ladegerät eingebaut werden.

**Vorsicht!** Bei der Montage von Lademodulen die Stromversorgung unterbrechen und die Akkus entfernen.

- Zum Entfernen eines Moduls die vier (4) Befestigungsschrauben entfernen und das Modul abziehen.
- Zum Einbau das Modul in das Gehäuse schieben (und die Ausrichtung der Führungsschienen beachten), bis es mit dem Gehäuse bündig ist.
- Die Schrauben wieder anbringen.

## Im Lieferumfang enthalten

### Im Lieferumfang enthaltene Komponenten

Befestigungsschrauben (8) für Ladegerätmodule (30B13476)

---

# Technische Daten

## Gesamtabmessungen

44 x 86 x 100 mm (1,8 x 3,4 x 4,0 mm)

## Gehäuse

Geformtes ABS-Gehäuse, Aluminiumguss

## Gewicht

SBM910	102 g (3,6 oz.)
SBM910M	90,4 g (3,2 oz.)
SBM920	116,5 g (4,1 oz.)
SBC-AX	119 g (4,2 oz.)

---

# Zulassungen

Entspricht den Grundanforderungen der folgenden Richtlinien der Europäischen Union:

- WEEE-Richtlinie 2002/96/EG über Elektro- und Elektronik-Altgeräte in der Fassung der Richtlinie 2008/34/EG
  - ROHS-Richtlinie 2011/65/EG zur Beschränkung der Verwendung bestimmter gefährlicher Stoffe
- Hinweis:** Bitte befolgen Sie die regionalen Recyclingverfahren für Akkus und Elektronikschrott