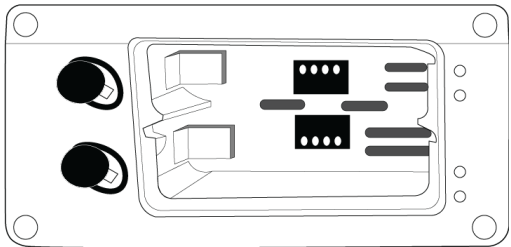


SBM910 SBM910M SBM920 -- Axient Charging Module

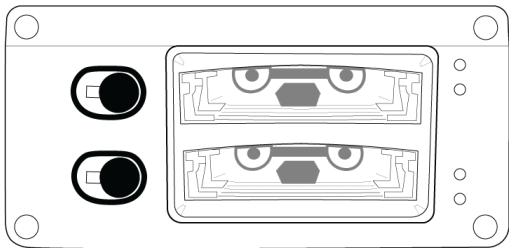
SBM910, SBM910M, SBM920, SBC-AX

These charging modules are for use with the Shure SBRC battery charger.

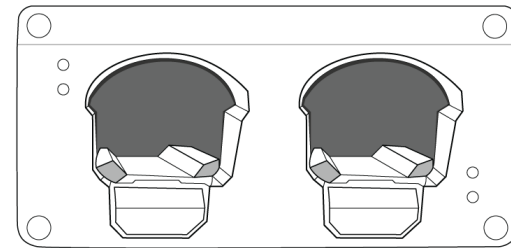
SBM910



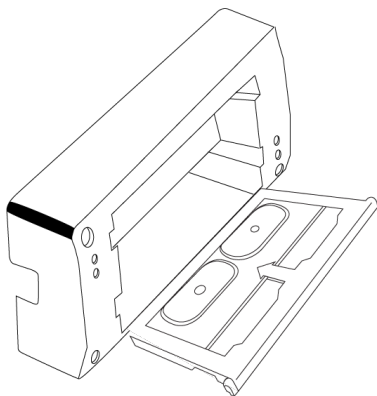
SBM910M



SBM920



SBC-AX



警告

- バッテリーパックは爆発、または有毒な物質を放出する場合があります。火災または火傷の恐れがあります。開けたり、押し潰したり、改造したり、分解したり、60°C以上の熱に曝したり、焼却したりしないでください。
- メーカーの指示に従ってください。
- Shure充電器はShure充電式バッテリーの充電のみに使用してください。
- 警告：電池が間違っ​​て交換された場合、爆発する恐れがあります。同じ種類または同等の種類​​の電池と交換してください。
- 決して口の中に電池を入れないでください。飲み込んだ場合は医師または最寄りの中毒事故管理センターまで連絡してください。
- ショートさせないでください。火傷または火災の原因となります。
- Shure充電式バッテリー以外のバッテリーパックを充電、または使用しないでください。
- バッテリーパックは正しく処分してください。使用済みバッテリーパックの適切な廃棄方法については、各地域の販売店にお問い合わせください。
- 電池（電池パックまたは内蔵電池）は直射日光、火などの高熱に曝さないでください。

電池の装着方法

ハンドヘルド用およびボディパック用充電モジュールはどちらも充電器に取り付けることができます。

注意！ 充電モジュール取り付け時は電源と電池を外してください。

- モジュールを外すには、4本の取り付けネジを外して引きます。
- 取り付けするには、モジュールをハウジングにスライドさせ、ハウジングと水平になるようにします（ガイドレールの向きに注意）。
- ネジを元通りに取り付けます。

付属品

同梱物

充電器モジュール用取り付けネジ（8本）（30B13476）

仕様

寸法

44 x 86 x 100 mm (1.8 x 3.4 x 4.0 インチ)

外装

成形ABS, 鋳造アルミニウム

質量

| | |
|---------|-------------------|
| SBM910 | 102 g (3.6 オンス) |
| SBM910M | 90.4 g (3.2 オンス) |
| SBM920 | 116.5 g (4.1 オンス) |
| SBC-AX | 119 g (4.2 オンス) |

認証

次の欧州指令の必須要件を満たします：

- WEEE指令2002/96/EC (2008/34/EC改正)
- RoHS指令2011/65/EC

注:電池および電気製品の廃棄については地域のリサイクル方法に従ってください