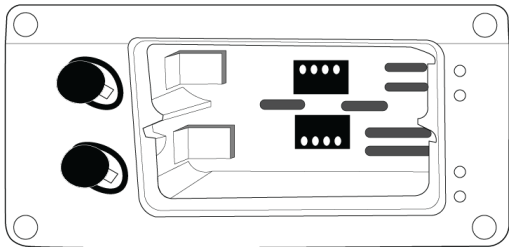


## SBM910 SBM910M SBM920 -- Axient Charging Module

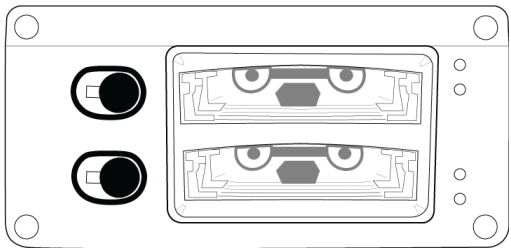
SBM910, SBM910M, SBM920, SBC-AX

These charging modules are for use with the Shure SBRC battery charger.

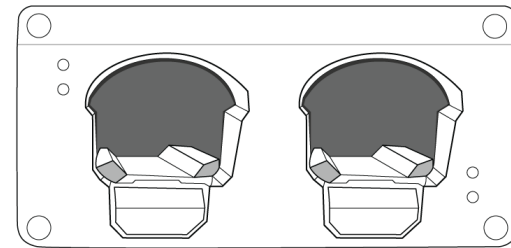
SBM910



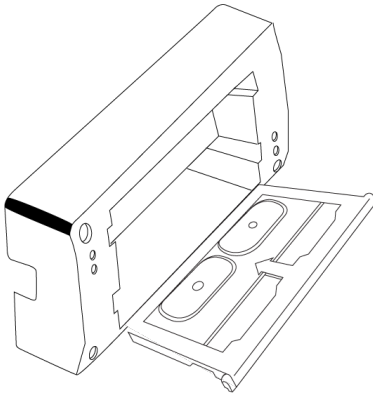
SBM910M



SBM920



SBC-AX



## 경고

- 건전지 팩은 폭발하거나 유해 물질을 배출할 수도 있습니다. 화재나 화상의 위험이 있습니다. 열거나, 충격을 가하거나, 개조하거나, 분해하거나, 60°C(140°F) 이상 가열하거나, 소각하지 마십시오.
- 제조업체의 사용지침을 따르십시오.
- Shure 충전지를 충전할 때는 Shure 충전기만 사용하십시오.
- 경고: 건전지를 잘못 교체할 경우 폭발의 위험이 있습니다. 동일하거나 동등한 유형의 건전지로 교체하십시오.
- 건전지를 절대로 입 안에 넣지 마십시오. 만약 삼켰을 경우, 의사나 지역의 독극물 통제 센터에 연락하십시오.
- 단락시키지 마십시오. 단락은 화상이나 화재를 유발할 수 있습니다.
- Shure 제품이 아닌 건전지 팩 또는 충전지를 사용하거나 충전하지 마십시오.
- 건전지 팩을 올바르게 폐기하십시오. 사용한 건전지 팩을 올바르게 폐기하는 방법은 현지 판매점에 확인하십시오.
- 건전지(건전지 팩 또는 설치된 건전지)는 햇빛, 화염 등과 같은 과도한 열에 노출되지 말아야 합니다.

## 설치

핸드헬드 및 바디팩 충전 모듈은 충전기에 교환할 수 있게 설치될 수 있습니다.

**주의!** 충전 모듈을 설치할 때 전원과 배터리를 제거하여 주십시오.

- 모듈을 제거하려면 4개의 장착용 나사를 제거한 다음 잡아 당기십시오.
- 모듈을 설치하려면, 하우징과 같은 높이로 장착될 때까지 모듈을 밀어 넣으십시오(가이드 레일의 방향에 주의하십시오).
- 나사를 다시 끼웁니다.

## 기본 제공 액세서리

### 포함된 구성요소

충전기 모듈용 장착 나사(8)(30B13476)

## 사양

### 크기

44 x 86 x 100 mm (1.8 x 3.4 x 4.0 in.)

## 외장 케이스

주물제작 ABS , 캐스트 알루미늄

## 무게

SBM910	102 g (3.6 oz.)
SBM910M	90.4 g (3.2 oz.)
SBM920	116.5 g (4.1 oz.)
SBC-AX	119 g (4.2 oz.)

## 인증

유럽 지침 기준의 요구사항은 다음과 같습니다.

- 2008/34/EC 로 수정한 WEEE 지침 2002/96/EC
- RoHS 지침 2011/65/EU

**참고사항:** 전자제품 폐기물에 대한 해당 지역의 재활용 제도를 따르십시오.