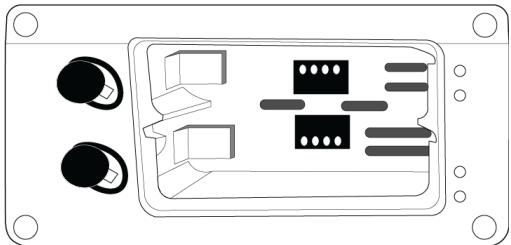


SBM910 SBM910M SBM920 -- Axient Charging Module

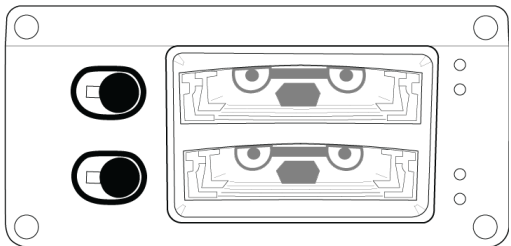
SBM910, SBM910M, SBM920, SBC-AX

These charging modules are for use with the Shure SBRC battery charger.

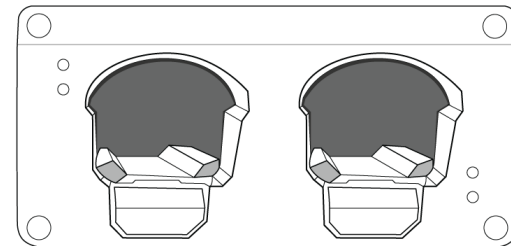
SBM910



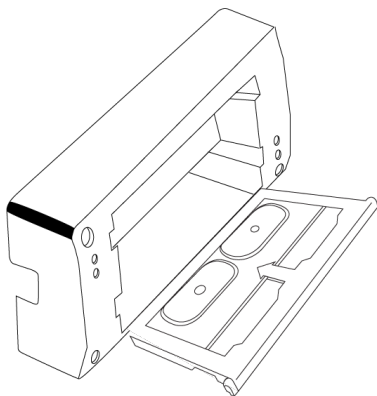
SBM910M



SBM920



SBC-AX



警告

- 电池组可能爆炸或释放有毒物质。火灾或烧伤风险。不要拆开、挤压、修改、拆卸、或加热到 140°F (60°C) 以上或焚烧。
- 遵循制造厂商的说明
- 只能使用舒尔充电器为舒尔可充电电池充电
- 警告：换用不正确的电池可能出现爆炸危险。只能更换相同的，或型号相当的电池。
- 禁止将电池放入口中。如果吞入，请与外科医生或当地的毒物控制中心联系
- 不要将电池短接，否则可能会导致烧伤或起火
- 请勿使用或给非舒尔充电电池的电池组充电
- 应正确处置电池。联系当地供应商以正确处理用过的电池组。
- 不应将电池（已安装的电池组或电池）暴露在阳光、火源或其他类似的高温环境下

安装

可以将手持和腰包充电模块互换安装到充电器中。

小心！ 安装充电模块时，应断开电源并卸下电池。

- 要卸下模块，应拧下四个 (4) 固定螺钉，并将其取出。
- 要安装模块，应将模块放入模块舱（注意导轨方向），直到它与外壳齐平。
- 更换螺钉。

提供的附件

附带组件

适用于充电器模块 (30B13476) 的固定螺钉 (8)

规格

外观尺寸

44 x 86 x 100 毫米 (1.8 x 3.4 x 4.0 英寸)

外壳

ABS 铸模, 铸铝

重量

SBM910	102 克 (3.6 盎司)
SBM910M	90.4 克 (3.2 盎司)
SBM920	116.5 克 (4.1 盎司)
SBC-AX	119 克 (4.2 盎司)

认证

符合下列欧盟指令的基本要求：

- 2008/34/EC 修订的 WEEE 指导原则 2002/96/EC
 - RoHS 指导原则 2011/65/EU
- 注意：** 请遵循您所在地的电池和电子废弃物回收方案