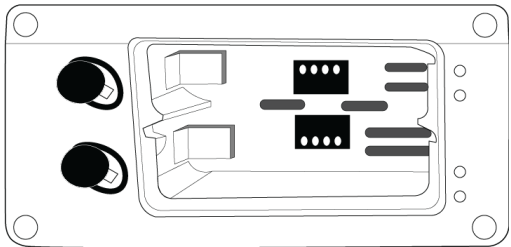


SBM910 SBM910M SBM920 -- Axient Charging Module

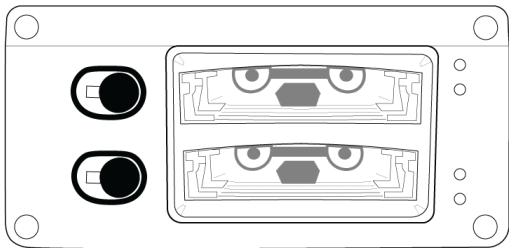
SBM910, SBM910M, SBM920, SBC-AX

These charging modules are for use with the Shure SBRC battery charger.

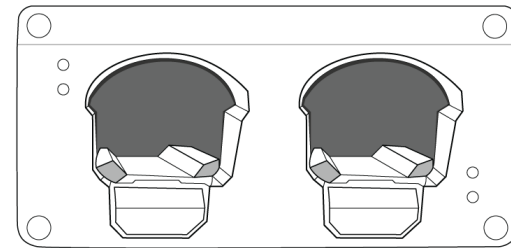
SBM910



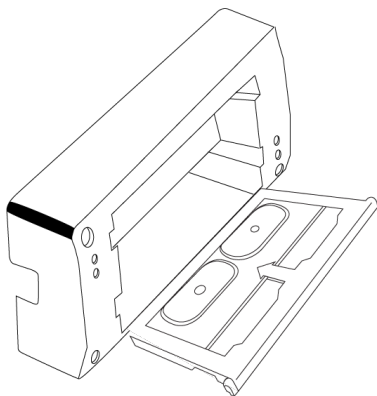
SBM910M



SBM920



SBC-AX



警告

- 電池組可能爆炸或釋放有毒物質具有火災或燒傷風險不要拆開、擠壓、修改、拆卸、加熱到 140°F (60°C) 以上或焚燒。
- 遵循製造廠商的說明
- 只能使用舒爾充電器為舒爾可充電電池充電
- 警告：換用不正確的電池可能出現爆炸危險。只能更換相同的，或型號相當的電池。
- 禁止將電池放入口中如果吞入，請與外科醫生或當地的毒物控制中心聯繫
- 不要將電池短接，否則可能會導致燒傷或起火
- 請勿使用或給舒爾充電電池以外的電池組充電
- 應使用正確方法丟棄電池向您所在地的供應商瞭解廢舊電池組的正確丟棄方法。
- 電池（已安裝的電池組或電池）不得暴露於過熱環境（陽光、明火或類似熱源）下

安裝

可以將手持和腰包充電模組互換安裝到充電器中。

注意！安裝充電模組時，應斷開電源並卸下電池。

- 若要移除模組，請取下四 (4) 顆模組螺絲並拉出。
- 若要安裝，請將模組滑入外殼 (導軌方向不限) 直到與外殼齊平。
- 裝回螺絲。

提供的附件

附帶組件

充電模組 (30B13476) 的安裝螺絲 (8)

規格

外觀尺寸

44 x 86 x 100 毫米 (1.8 x 3.4 x 4.0 英寸)

外殼

模塑 ABS, 鑄鋁

重量

SBM910	102 克 (3.6 盎司)
SBM910M	90.4 克 (3.2 盎司)
SBM920	116.5 克 (4.1 盎司)
SBC-AX	119 克 (4.2 盎司)

認證

符合下列歐盟指令的基本要求：

- 2008/34/EC 修訂的 WEEE 指導原則 2002/96/EC
 - RoHS 指導原則 2011/65/EU
- 注意：**請遵循您所在地的電池和電子廢棄物回收標準。