



SM35

Professionelles Headset-Kondensatormikrofon

The Shure headworn electret condenser microphone, SM35, user guide.
Version: 3.0 (2022-F)

Table of Contents

SM35 Professionelles Headset-Kondensatormikrofon	3	Zulassungen	4
SM35-Kopfbügelmikrofon	3	Technische Daten	4
Tragen des Mikrofons	3	Zubehör	6
RPM400-Vorverstärker	4	Im Lieferumfang enthalten	6
Technische Eigenschaften	4	Ersatzteile	6

SM35

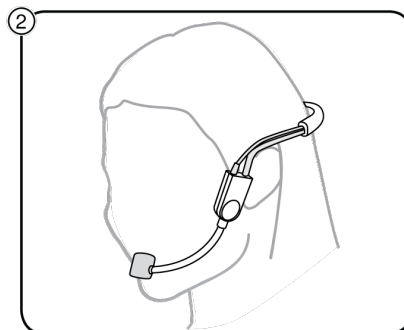
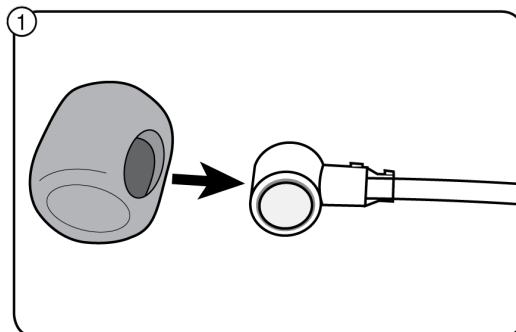
Professionelles Headset-Kondensatormikrofon

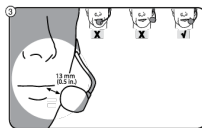
SM35-Kopfbügelmikrofon

Das Shure SM35 ist ein Kopfbügel-Elektretkondensatormikrofon zur Verwendung mit einem drahtlosen Taschensender bei Live-Auftritten.

Tragen des Mikrofons

1. Den Windschutz am Mikrofongalgen anbringen.
2. Das Kopfband um den Hinterkopf anlegen. Der Mikrofongalgen befindet sich dabei der auf der linken Seite.
3. Das Mikrofon am Mundwinkel platzieren. Zur Verringerung von „Popp“-Geräuschen das Mikrofon nicht direkt vor dem Mund platzieren.





Hinweis: Das Mikrofon nicht in feuchten, geschlossenen Umgebungen aufbewahren. Vor der Aufbewahrung etwaigen Schweiß völlig trocknen lassen.

RPM400-Vorverstärker

Die RPM400-Vorverstärker bieten einen außergewöhnlichen Dynamikbereich und greifen auf eine aktive Verstärkungsschaltung in einem kompakten und kleinen Gehäuse zurück. Erhältlich sind die Vorverstärker mit zwei Anschlussausführungen: 4-Pin-Minibuchse (TA4F) und LEMO. So kann ein drahtloses TL-Mikrofon im Handumdrehen verkabelt werden. Die Vorverstärker erfordern eine Phantomspeisung und können mit einem breiten Spektrum an Versorgungsspannungen zwischen 12 und 48 V betrieben werden.

Technische Eigenschaften

- Aktive Schaltungsbauweise mit neutralem Gain ahmt eine Drahtloslösung nach, um sowohl für kabelgebundene als auch für drahtlose Anwendungen einen gleichbleibenden Gain-Ausgang zu gewährleisten.
- Hohe HF-Störfestigkeit schützt vor ungewollten Störungen.
- Kurze, kompakte Bauweise.
- Gürtelclip und Tischmontagekits für eine mühelose Platzierung bei zahlreichen Anwendungsmöglichkeiten.

Zulassungen

Hinweis: Die Prüfung beruht auf der Verwendung der mitgelieferten und empfohlenen Kabeltypen. Bei Verwendung von nicht abgeschirmten Kabeltypen kann die elektromagnetische Verträglichkeit beeinträchtigt werden.

Die CE-Konformitätserklärung ist erhältlich bei: www.shure.com/europe/compliance

Bevollmächtigter Vertreter in Europa:

Shure Europe GmbH

Global Compliance

Jakob-Dieffenbacher-Str. 12

75031 Eppingen, Deutschland

Telefon: +49 7262 9249-0

E-Mail: info@shure.de

www.shure.com

Technische Daten

Typ

Elektret-Kondensator

Übertragungsbereich

40 Hz bis 20 000 Hz

Richtcharakteristik

Richtmikrofon (mit Nierencharakteristik)

Ausgangsimpedanz100 Ω bei 1 kHz**Empfindlichkeit**-57,8 dBV/Pa bei 1 kHz, 1000 Ω Last**Signalrauschabstand [1]**59,2 dB bei 1 kHz, 1000 Ω Last**Maximaler Schalldruckpegel [1]**151,3 dB, 1000 Ω Last, bei 1 kHz, 1 % Gesamtklirrfaktor**Dynamikbereich [1]**116,5 dB bei 1 kHz, 1000 Ω Last**Eigenrauschen [1]**34,8 dB Schalldruckpegel, 1000 Ω Last**Spannungsversorgung**

4-Pin-Minibuchse (TA4F)	+5 V DC (Nennwert), 10 V maximal (DC bias)
XLR-Stecker	12 bis 52 V DC, Phantomspeisung

Pinbelegung

4-Pin-Minibuchse (TA4F)	Positiver Schalldruck an der Membran erzeugt positive Spannung an Pin 3 gegenüber Pin 1
XLR	Positiver Schalldruck an der Membran erzeugt positive Spannung an Pin 2 gegenüber Pin 3

Kabel

1,1 m

Anschluss

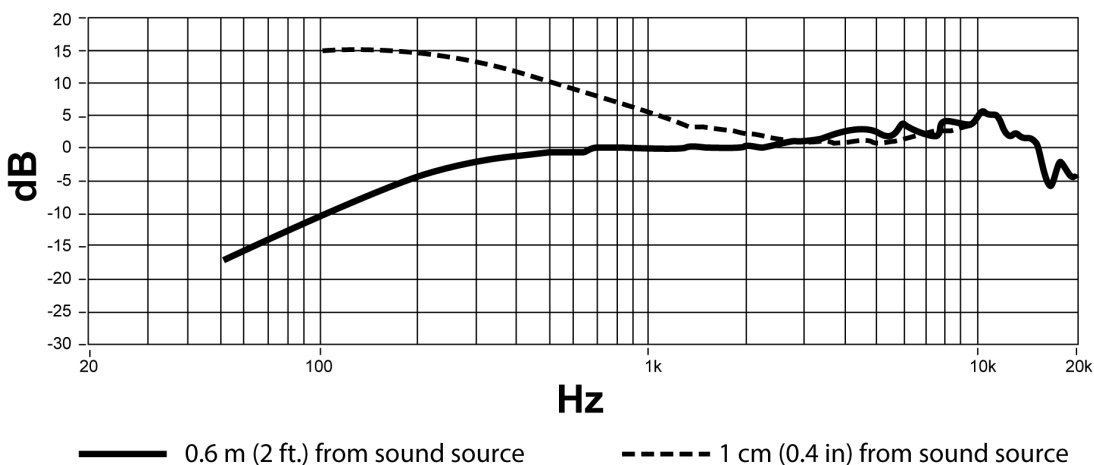
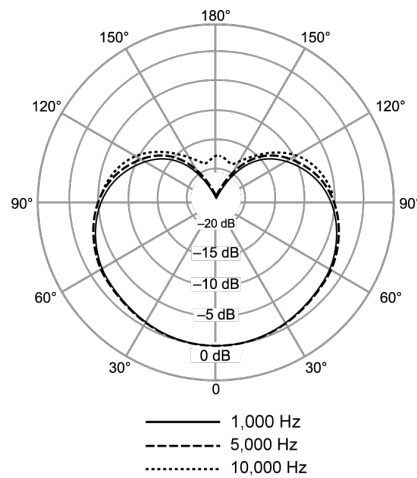
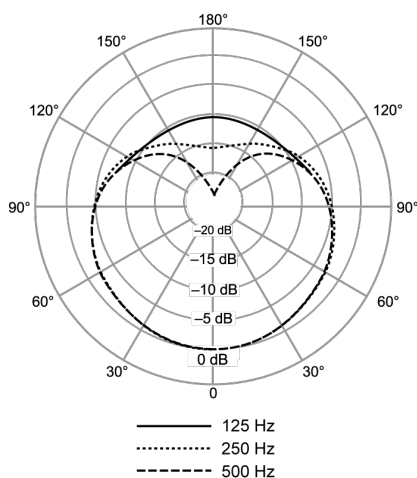
TA4F oder XLR

Gewicht

72 g

[1] Messungen wurden mit dem RPM400-Vorverstärker durchgeführt

* Alle Spezifikationen wurden bei Phantomspeisung mit 48 V Gleichspannung gemessen. Das Mikrofon funktioniert bei geringerer Spannung, jedoch mit etwas verringerter Leistung und Empfindlichkeit.



Zubehör

Im Lieferumfang enthalten

Ersatzsatz mit Clip und einrastendem Windschutz (2) für SM35	RK378
TA4F/TQG-XLR-Vorverstärker	RPM400TQG

Ersatzteile

Schwarze, einrastende Windschutzvorrichtungen aus Schaumstoff für SM35, BE-TA98, BETA98A, BETA98/S, BETA98D/S, BETA98H/C, MX183, MX184, MX185, MX202, WH30, WL183, WL184 und WL185 (enthält vier)	RK183WS
---	---------