

The SHURE logo is displayed in a bold, italicized, black font within a black rectangular box that has a slight perspective effect, making it appear to be floating or attached to a surface.

SM35

パフォーマンスヘッドセット・コンデン
サー型マイクロホン

The Shure headworn electret condenser microphone, SM35, user guide.
Version: 3.0 (2022-F)

Table of Contents

		特長	4
SM35 パフォーマンスヘッドセット・コンデンサー型マイクロホン	3	認証	4
SM35ヘッドウォーンマイクロホン	3	仕様	4
マイクロホンの装着方法	3	付属品	6
RPM400プリアンプ	4	付属品	6
		交換パーツ	6

SM35

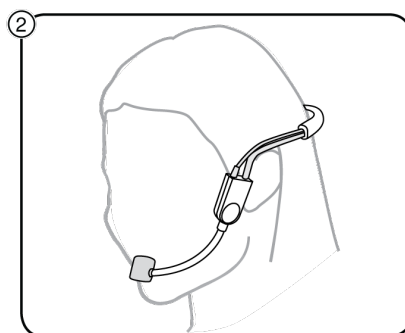
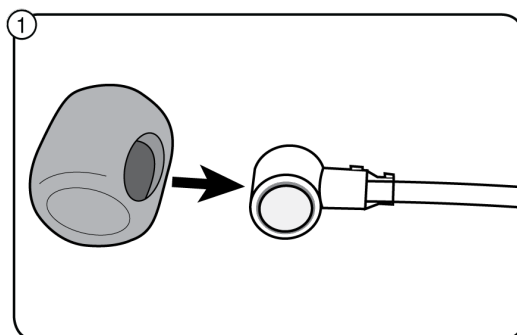
パフォーマンスヘッドセット・コンデンサー型マイクロホン

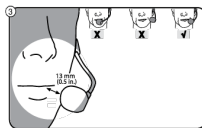
SM35ヘッドウォーンマイクロホン

Shure SM35は、エレクトレットコンデンサー型ヘッドウォーンマイクロホンで、ライブステージ演奏においてワイヤレスボディパック送信機と使用できるように設計されています。

マイクロホンの装着方法

1. マイクロホンのブームにウィンドスクリーンを取り付けます。
2. ブームが左側になるようにして、ヘッドバンドを頭の後ろ側に装着します。
3. マイクロホンは口端に配置してください。破裂音を減らすには、マイクロホンが口の正面に来ないようにしてください。





注意：湿気がある密閉された場所でマイクロホンを保管しないでください。汗などの湿気を完全に乾かしてから保管してください。

RPM400 プリアンプ

アクティブゲイン回路をコンパクトボディに搭載したRPM400プリアンプは、抜群のダイナミックレンジを利便性を誇ります。TA4FとLEMOの2種類のコネクターバージョンが用意されているため、ワイヤレスTLマイクロホンをワイヤードソリューションにすばやく変換させることも可能です。これらのプリアンプはファンタム電源で駆動し、DC12~48Vの幅広い供給電圧で効率的に稼働します。

特長

- ニュートラルゲインを伴うアクティブ回路はワイヤレス環境を模倣する設計となっており、ワイヤード/ワイヤレス用途において一貫性のあるゲイン出力を維持。
- 高いRF電磁波耐性で不要な電磁波干渉を抑止。
- 取り回しの良い短くコンパクトなデザイン。
- ベルトクリップとテーブル取り付けキットにより、さまざまなアプリケーションに対応。

認証

注：テストは、同梱および推奨のケーブル使用に基づきます。シールド（スクリーン）型以外のケーブルを使用した場合はEMC性能が低下します。

CE適合宣言書は以下より入手可能です：www.shure.com/europe/compliance

ヨーロッパ認定代理店：
Shure Europe GmbH
Global Compliance
Jakob-Dieffenbacher-Str.12
75031 Eppingen, Germany
TEL：+49-7262-92 49 0
Eメール：info@shure.de
www.shure.com

仕様

タイプ

エレクトレット コンデンサー

周波数特性

40 Hz ~ 20,000 Hz

指向特性

単一指向性（カーディオイド）

出力インピーダンス

100 Ω、@ 1 kHz

感度

-57.8 dBV/Pa、@ 1 kHz、1,000 Ω負荷

S/N比 [1]

59.2 dB、@ 1 kHz、1,000 Ω負荷

最大SPL [1]

151.3 dB、1,000 Ω負荷、@ 1 kHz、1% THD

ダイナミックレンジ [1]

116.5 dB、@ 1 kHz、1,000 Ω負荷

自己雑音 [1]

34.8 dB SPL-A、1,000 Ω負荷

使用電源

TA4F	+5 V DC（公称）、10 V最大（DC bias）
XLRコネクタ	12~52 V DC、ファンタム電源

極性

TA4F	ダイヤフラムへの正の圧力により、1番ピンに対して3番ピンに正電圧が生成される
XLR	ダイヤフラムへの正の圧力により、3番ピンに対して2番ピンに正電圧が生成される

ケーブル

1.1 m（45インチ）

コネクタ

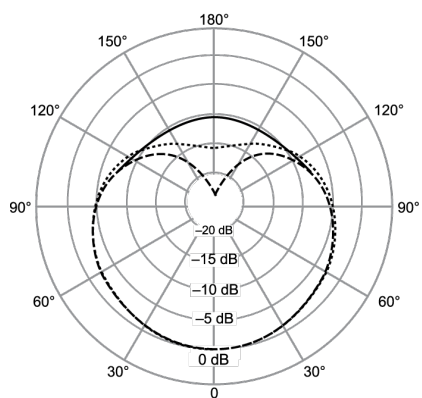
TA4FまたはXLR

質量

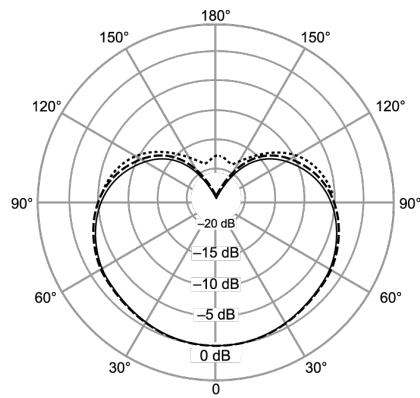
72 g（2.53オンス）

[1] RPM400プリアンプを使用した測定値

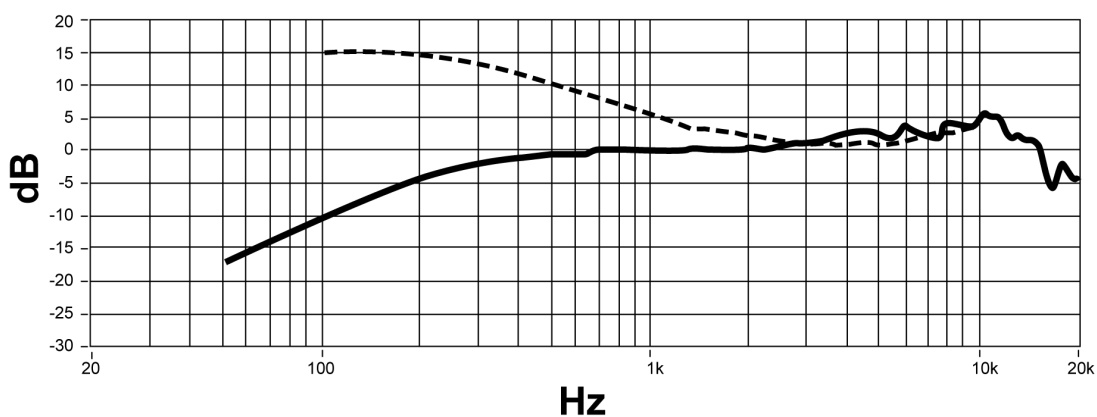
* 仕様はすべてDC48 Vファンタム電源使用時における測定のもので、このマイクロホンはこれよりも低い電圧でも作動しますが、ヘッドルームと感度は若干減少します。



— 125 Hz
 250 Hz
 - - - 500 Hz



— 1,000 Hz
 - - - 5,000 Hz
 10,000 Hz



— 0.6 m (2 ft.) from sound source

- - - 1 cm (0.4 in) from sound source

付属品

付属品

交換キット、SM35用のクリップとスナップフィットフォームウィンドスクリーン2個付き	RK378
TA4F/TQG XLRプリアンプ	RPM400TQG

交換パーツ

SM35、BETA98、BETA98A、BETA98/S、BETA98D/S、BETA98H/C、MX183、MX184、MX185、MX202、WH30、WL183、WL184およびWL185 (x4) 用ブラックスナップフィットフォームウィンドスクリーン	RK183WS
---	---------