



SHURE

SM35

性能型頭戴式電容話筒

The Shure headworn electret condenser microphone, SM35, user guide.
Version: 3.0 (2022-F)

Table of Contents

SM35 性能型頭戴式電容話筒	3	認證	4
SM35 頭戴式話筒	3	規格	4
話筒的佩戴	3	附件	6
RPM400 前置放大器	4	提供的附件	6
特色	4	備件	6

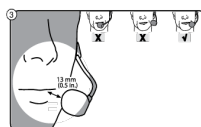
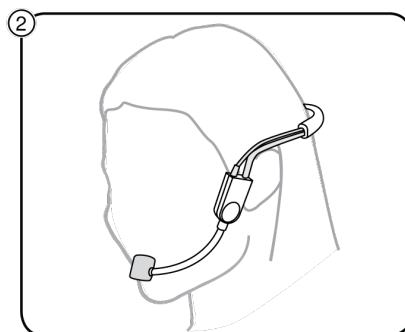
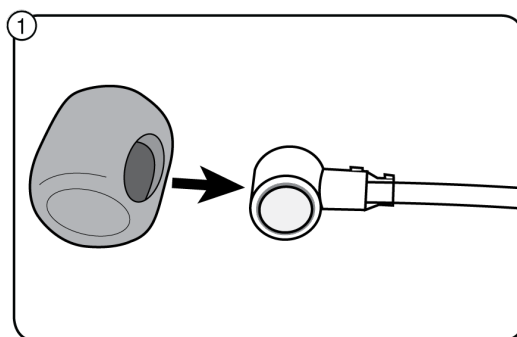
SM35 性能型頭戴式電容話筒

SM35 頭戴式話筒

Shure SM35 是頭戴式駐極體電容式話筒，主要是在現場演出中配合無線腰包發射機使用。

話筒的佩戴

1. 將防风罩安裝在話筒吊杆上。
2. 將頭帶箍在腦後，吊桿位於左側。
3. 將話筒放置在嘴角位置。為減少砰砰聲和爆破聲，應避免將話筒直接放在嘴前方。



注意：不要將話筒存放在潮濕、封閉的空間內。應在存放話筒之前，將汗液完全晾乾。

RPM400 前置放大器

RPM400 前置放大器在精簡且微小的套件中，利用有源增益電路，提供卓越的動態範圍。這可提供兩個接頭版本：TA4F 和 LEMO，可讓您快速取得無線 TL 話筒並進行有線的解決方案。這些前置放大器需要幻像電源，在 12-48v 之間的廣大電源電壓範圍中，都能有效率地操作。

特色

- 有源電路設計，配備中性增益無線模擬，可在有線或無線應用上獲得一致的增益輸出。
- 高 RF（射頻）抗擾性，可對抗不必要的干擾。
- 短小、緊湊的設計。
- 皮帶夾和桌面固定套件可在各種應用狀況下輕鬆置放。

認證

備註：測試是使用所提供和推薦的纜線類型完成的。使用其它無遮罩的纜線類型可能會降低 EMC 效能。

可從以下地址獲得“CE 符合性聲明”：www.shure.com/europe/compliance

歐盟授權代表：

Shure Europe GmbH

Global Compliance

Jakob-Dieffenbacher-Str.12

75031 Eppingen, Germany

電話：+49-7262-92 49 0

電子郵件：info@shure.de

www.shure.com

規格

類型

駐極體電容器

頻率響應

40 Hz 至 20,000 Hz

指向性模式

單向（心形）

輸出阻抗

100 Ω , @ 1 kHz

靈敏度

-57.8 dBV/Pa, @ 1 kHz, 1000 Ω 負荷

信噪比 [1]

59.2 dB, @ 1 kHz, 1000 Ω 負荷

最大聲壓級 [1]

151.3 dB, 1000 Ω 負荷, @ 1 kHz, 1% THD

動態範圍 [1]

116.5 dB, @ 1 kHz, 1000 Ω 負荷

自噪聲 [1]

34.8 dB SPL-A, 1000 Ω 負荷

電源要求

TA4F	+5 V DC (標稱值), 10 V 最大值 (DC bias)
XLR 接頭	12 至 52 V DC, 幻像電源

極性

TA4F	震膜上的正壓力能夠在針腳 3 上產生相對針腳 1 的正電壓
XLR	震膜上的正壓力能夠在針腳 2 上產生相對針腳 3 的正電壓

纜線

1.1 m (45 in.)

接頭

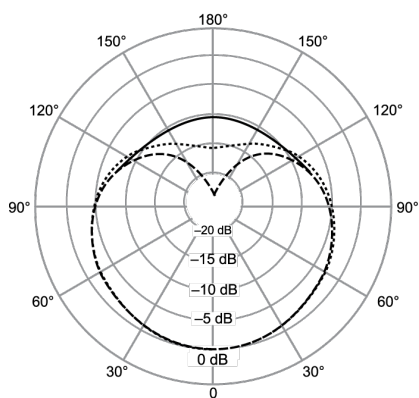
TA4F 或 XLR

重量

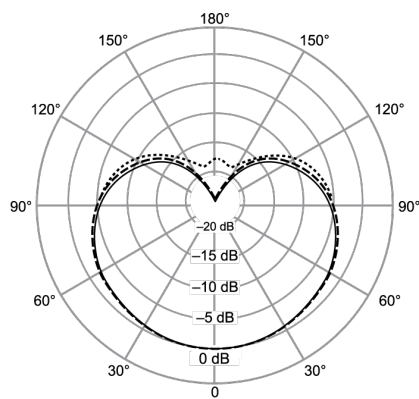
72 克 (2.53 安士)

[1] 使用 RPM400 前置放大器測量得出

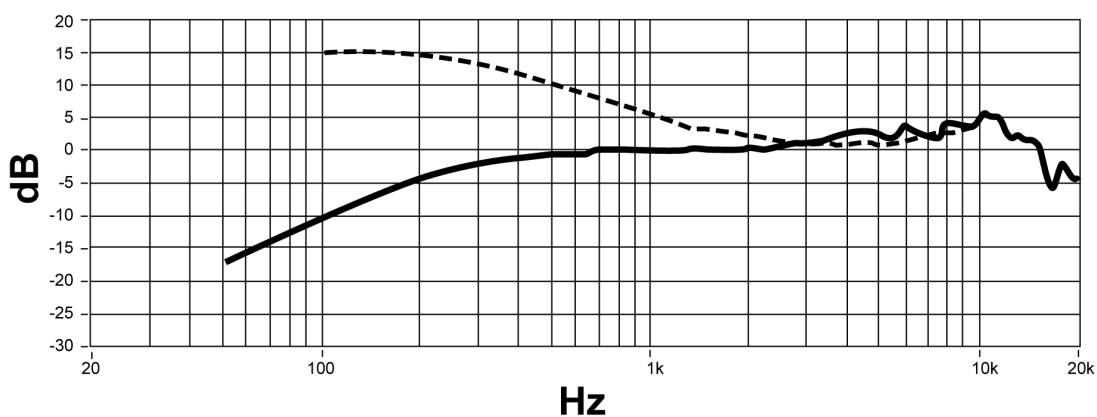
*所有規格均以 48 V DC 幻像電源測量得出。話筒可在較低的電壓下運行，但空餘空間和靈敏度會微幅降低。



— 125 Hz
 250 Hz
 - - - 500 Hz



— 1,000 Hz
 - - - 5,000 Hz
 10,000 Hz



— 0.6 m (2 ft.) from sound source

- - - 1 cm (0.4 in) from sound source

附件

提供的附件

適用於 SM35 的夾子 + 2 個扣入式海綿防風罩替換套裝	RK378
TA4F/TQG XLR 前置放大器	RPM400TQG

備件

適用於 SM35、BETA98、BETA98A、BETA98/S、BETA98D/S、BETA98H/C、MX183、MX184、MX185、MX202、WH30、WL183、WL184 和 WL185 的黑色扣入式海綿防風罩 (4)	RK183WS
---	---------