



SM58

Gesangsmikrofon

User guide for the Shure SM58, our legendary dynamic cardioid microphone. Find the frequency response, specifications, placement tips, and more.

Version: 6.2 (2023-J)

Table of Contents

SM58 Gesangsmikrofon	3	Technische Daten	4
Allgemeine Beschreibung	3	Zubehör	6
Features	3	Im Lieferumfang enthalten	6
Aufstellung	3	Optionales Zubehör	6
Allgemeine Hinweise für den Gebrauch	3	Ersatzteile	7
Anwendungszwecke und Platzierung	4	Additional Resources	7
Vermeiden der Abnahme unerwünschter Schallquellen	4	Zertifizierungen	7
Nahbesprechungseffekt	4		

SM58

Gesangsmikrofon

Allgemeine Beschreibung

Das Shure SM58[®] ist ein Gesangsmikrofon mit nierenförmiger Richtcharakteristik, das für professionelle Gesangsverstärkung und Tonstudioaufnahmen entwickelt wurde. Ein effektiver eingebauter Kugelfilter minimiert Wind- und „Popp“-Geräusche. Die Nierencharakteristik sorgt für eine präzise Abnahme der Schallquelle bei gleichzeitiger Unterdrückung von Umgebungsgeräuschen. Der Frequenzgang des SM58 wurde speziell auf Gesangsstimmen abgestimmt, wodurch das Mikrofon einen in der Branche unübertroffenen Klang erzielt. Die robuste Ausführung, ein bewährtes Erschütterungsabsorbersystem und ein Stahlgeflechtgrill stellen sicher, dass das SM58 auch bei grober Handhabung mit unveränderlicher Zuverlässigkeit funktioniert. Sei es im Freien oder in Räumen, für Gesang oder Sprache - weltweit entscheiden sich immer mehr Profis für das SM58.

Features

- Leistungsgeprüft, Industriestandard
- Gleichförmige Nierenrichtcharakteristik bietet maximale Rückkopplungssicherheit und ausgezeichnete Unterdrückung außersaxialer Schallquellen
- Speziell auf Gesang zugeschnittener Frequenzgang mit aufgehelltem Mittenbereich und Bassdämpfung zur Kontrolle des Nahbesprechungseffekts
- Fortschrittlicher luftgefederter Erschütterungsabsorber minimiert die Übertragung von Körperschall und Vibrationen
- Stahlgeflechtgrill und emaillierte Metallkonstruktion widerstehen Verschleiß und Missbrauch
- Effektiver eingebauter Poppfilter verringert unerwünschte Wind- und Atemgeräusche
- Aufbewahrungstasche mit Reißverschluss und bruchfester Stativadapter im Lieferumfang enthalten
- Ein/Aus-Schalter (nur SM58S und SM58SE)
- Höchste Stabilität auch unter extremen Einsatzbedingungen
- Shure-Qualität, -Robustheit und -Zuverlässigkeit

Aufstellung

Allgemeine Hinweise für den Gebrauch

- Das Mikrofon auf die gewünschte Schallquelle (z. B. den Sprecher, Sänger oder das Instrument) und weg von unerwünschten Schallquellen richten.
- Das Mikrofon so nahe wie möglich an der gewünschten Schallquelle platzieren.
- Das Mikrofon sehr nahe platzieren, um eine zusätzliche Bassanhebung zu erzielen.
- Nur ein Mikrofon zum Abnehmen einer einzelnen Schallquelle verwenden.
- Die geringstmögliche Anzahl an Mikrofonen verwenden, die praktikabel ist.
- Den Abstand zwischen Mikrofonen mindestens dreimal so groß wie den Abstand des Mikrofons zu der Schallquelle halten.
- Mikrofone möglichst weit weg von akustischen Reflexionsflächen platzieren.
- Bei Einsatz des Mikrofons im Freien einen Windschutz anbringen.
- Das Mikrofon möglichst ruhig in der Hand halten, um mechanische Störgeräusche und Vibrationen zu minimieren.
- Keinen Teil des Mikrofongrills mit der Hand verdecken, da die Leistung des Mikrofons dadurch beeinträchtigt wird.

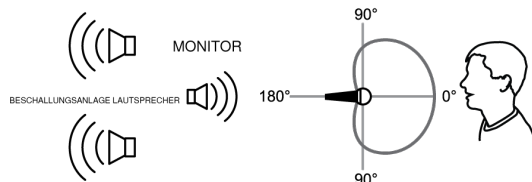
Anwendungszwecke und Platzierung

In der folgenden Tabelle werden die gebräuchlichsten Anwendungen und Mikrofonierungsarten aufgeführt. Dabei ist zu berücksichtigen, dass Mikrofonierung im Grunde „Geschmackssache“ ist — von der „einzig richtigen“ Mikrofonstellung kann keine Rede sein.

Anwendungsbereiche	Empfohlene Mikrofonplatzierung	Klangqualität
Gesang	Lippen weniger als 15 cm entfernt axial zum Mikrofon.	Robuster Klang, betonter Bass, maximale Trennung von anderen Schallquellen.
	15 bis 60 cm vom Mund entfernt, unmittelbar über Nasenhöhe.	Natürlicher Klang, verringerter Bass.
	20 bis 60 cm vom Mund entfernt, etwas zur Seite versetzt.	Natürlicher Klang, verringerter Bass und minimale Zischlaute.
	90 cm bis 1,8 m entfernt.	Dünnere, entfernter Klang; wahrnehmbare Umgebungsgeräusche.

Vermeiden der Abnahme unerwünschter Schallquellen

Das Mikrofon so platzieren, dass unerwünschte Schallquellen, wie z. B. Monitore und Lautsprecher, direkt hinter dem Mikrofon angeordnet sind. Zur Minimierung von Rückkopplungen und zur maximalen Unterdrückung unerwünschter Geräusche die Mikrofonplatzierung vor einem Auftritt immer prüfen.



Empfohlene Aufstellung der Lautsprecher für Mikrofone mit nierenförmiger Richtcharakteristik

Nahbesprechungseffekt

Mikrofone mit nierenförmiger Richtcharakteristik verstärken Bassfrequenzen fortschreitend um 6 bis 10 dB unter 100 Hz, wenn sich das Mikrofon in einem Abstand von etwa 6 mm von der Schallquelle befindet. Diese Eigenschaft wird als Nahbesprechungseffekt bezeichnet und kann zum Erzeugen eines wärmeren, kräftigeren Klangs verwendet werden. Zur Verhinderung explosiver tieffrequenter Klänge bei Nahaufnahmen weisen sie einen Frequenzgang mit Hochpass auf. Dies bietet eine einfachere Klangkontrolle und hilft dem Benutzer, sich den Nahbesprechungseffekt zu Nutze zu machen.

Technische Daten

Typ

Dynamisch (Schwingspule)

Frequenzgang

50 bis 15 000 Hz

Richtcharakteristik

Niere

Ausgangsimpedanz

300 Ω

Empfindlichkeit

bei 1 kHz, Leerlaufspannung

-56,0 dBV/Pa [1] (1,6 mV)

Polarität

Positiver Schalldruck an der Membran erzeugt positive Spannung an Pin 2 gegenüber Pin 3

Gewicht

0,33 kg

Schalter

SM58S, SM58SE

An/Aus-Schalter

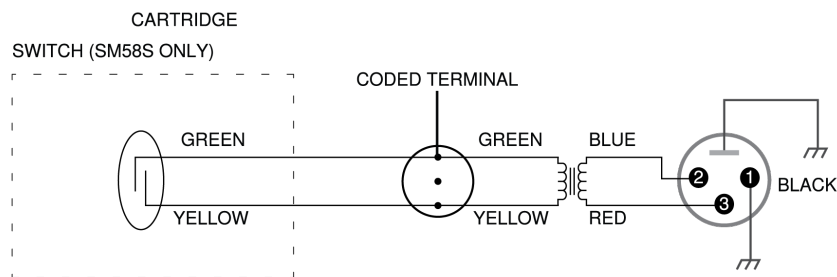
Anschluss

Dreipoliger (XLR) Profi-Audiostecker

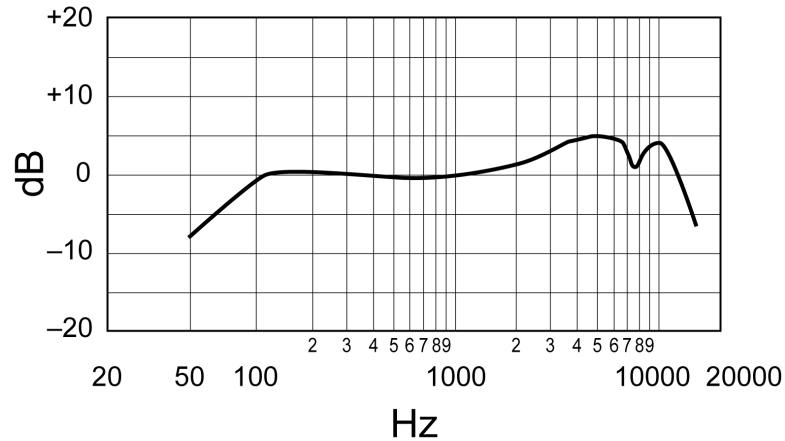
Gehäuse

Stahldruckguss dunkelgrau emailliert; runder, mattsilberfarbener Stahlkorb

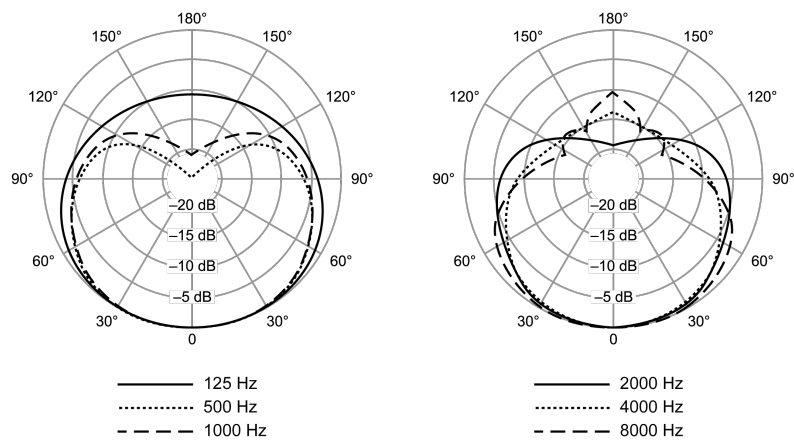
1 dBV/Pa = 94 dB SPL



Anschlussplan



Typischer Frequenzgang



Typische Richtcharakteristik

Zubehör

Im Lieferumfang enthalten

Schwenkbarer Mikrofonstativhalter	A25D
Trage-/Aufbewahrungstasche	95A2313

Optionales Zubehör

Windschutz (in 6 Farben lieferbar)	A58WS
Tischstativ	S37A

SHOCKSTOPPER™ für SM58, SM86, SM87, SM87A, BETA87A, BETA87C und alle anderen Griffe (3/4 Zoll und größer)	A55M
SHOCKSTOPPER für Mikrofone mit konischen Griffen (Halbmontage-Ausführung)	A55HM
Vorrichtung zum Einbau zweier Geräte	A26M
7,6 m langes TRIPLE-FLEX™-Kabel mit schwarzem XLR-Stecker am Mikrofondende	C25E
7,6 m langes TRIPLE-FLEX-Kabel mit chromefarbenen XLR-Steckern	C25F

Ersatzteile

Korb mit Windschutz	RK143G
Kapsel	R59

Additional Resources

- [Shure Knowledge Base FAQs](#)
- [Training from the Shure Audio Institute](#)
- [Microphone Techniques for Recording](#)
- [Houses of Worship Systems Guide](#)
- [Shure Performance & Production YouTube channel](#)
- [Shure Creators YouTube channel](#)

Download Shure Software

- [Software and firmware archive](#)

Zertifizierungen

Dieses Produkt entspricht den Grundanforderungen aller relevanten Richtlinien der Europäischen Union und ist zur CE-Kennzeichnung berechtigt.

Die CE-Übereinstimmungserklärung ist erhältlich bei: www.shure.com/europe/compliance

Bevollmächtigter Vertreter in Europa:

Shure Europe GmbH

Global Compliance

Jakob-Dieffenbacher-Str. 12

75031 Eppingen, Deutschland

Telefon: +49-7262-92 49 0

E-Mail: info@shure.de

www.shure.com