

The SHURE logo is displayed in a bold, italicized, black font within a black rectangular box that has rounded corners and a slight shadow effect.

# SM7B

カーディオイドダイナミック型ボーカル  
マイクロホン

Online user guide SM7B dynamic microphone.  
Version: 2.1 (2021-A)

# Table of Contents

<b>SM7B カーディオイドダイナミック型ボイカルマイクロホン</b>		<b>仕様</b>	<b>5</b>
<b>概要</b>	<b>3</b>	<b>アクセサリ</b>	<b>7</b>
<b>取り付け方法</b>	<b>3</b>	付属品	7
ウィンドスクリーン	4	オプションのアクセサリ	7
		交換パーツ	7

# SM7B

## カーディオイドダイナミック型ボーカルマイクロホン

### 概要

モデルSM7Bダイナミック型マイクロホンのスムーズな広域周波数特性は、プロの音響用の音楽やスピーチに最適です。PCモニターやネオン管などの電気機器によって発生するハムノイズに対する優れた遮断特性を有しています。標準のウィンドスクリーンに加えて、近接用のA7WSウィンドスクリーンも付属しています。

SM7Bは次の用途に最適です：

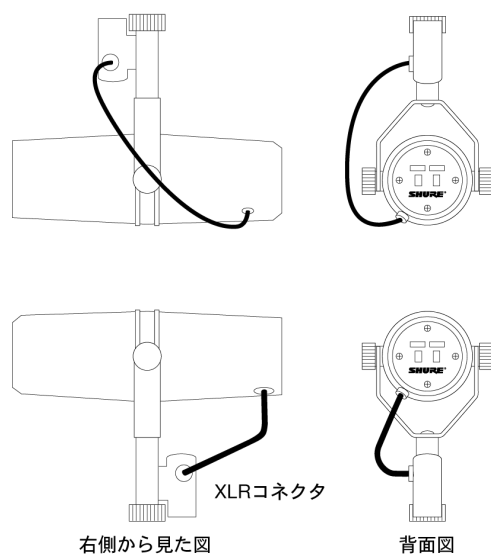
- 録音スタジオ—楽器とボーカル
- ロケ録音
- 映画やテレビの管弦楽ステージ
- テレビ、トーク番組、ニュース番組
- ラジオのアナウンス・制作
- ナレーション

### 取り付け方法

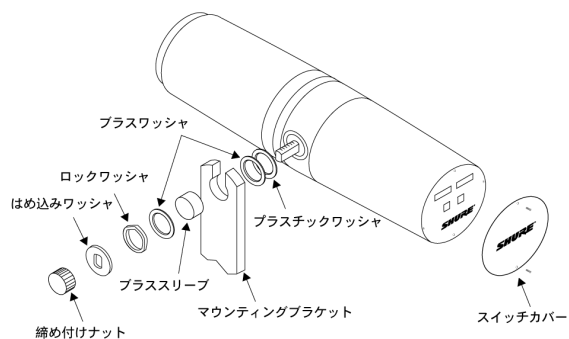
SM7Bはマイクスタンドに取り付けたり、ブームにつり下げることができます。ブーム取付け構成で出荷されています。SM7Bをマイクスタンド取付け構成に設定するには、次の手順に従ってください。

1. 側面の締め付けナットを外します。
2. はめ込みワッシャ、ロックワッシャ、外側ブラスワッシャ、ブラススリーブを外します。
3. マイクロホンからブラケットをスライドさせて外します。マイクロホンにまだついているワッシャを失くさないよう注意してください。
4. ブラケットを逆にして回します。スライドさせてボルト上に戻します。マイクロホンにまだついている真鍮とプラスチックのワッシャの上にスライドさせます。ブラケットを取り付け、XLRコネクタがマイクロホンの後ろ側に向き、マイクロホン背部のShureのロゴが右上になるようにします。
5. ブラススリーブを取り付けます。内部ワッシャの中にスリーブが適切に収まるようにしてください。
6. 外側ブラスワッシャ、ロックワッシャ、はめ込みワッシャを取り付けます。
7. 締め付けナットを取り付け、マイクロホンを適切な角度で締めて固定します。

注：締め付けナットでマイクロホンが固定されない場合は、両方または1つのブラススリーブが全ワッシャの中に適切に収まっていないものがある可能性があります。



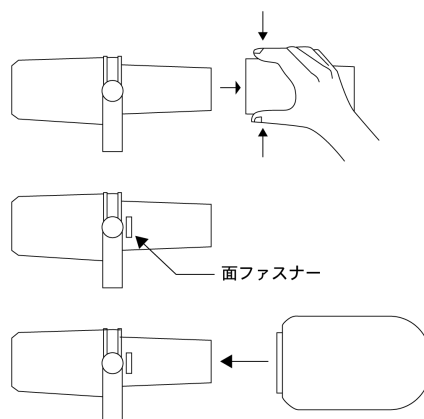
ブームおよびマイクロホンスタンド装着の構成



取付けアセンブリ - 分解図

## ウィンドスクリーン

一般のボイスや楽器用には標準ウィンドスクリーンを使用します。同梱のA7WSウィンドスクリーンはボイスオーバーやラジオ放送のような近接用に使用します。これは、プレスノイズなどの破裂音を最大限に防ぎ、暖かく親近感のある音を再現するからです。



A7WSを取り付けるには、次の手順に従ってください。

1. ウィンドスクリーンを取り外す際に壊さないよう、プラスチック製リングとベースをつかんでゆっくとねじりながら引っ張って外します。
2. 必要に応じて、マイクロホンのグリルのベースから約1インチの位置で（上に示すように）、グリルの周りに同梱の面ファスナーを張り付け、新しいウィンドスクリーンを固定します。
3. A7WSウィンドスクリーンを面ファスナー上で延ばし、ウィンドスクリーンのベースを面ファスナーに押し当てて貼り付けます。ウィンドスクリーン自体が面ファスナーに接着するので、ウィンドスクリーンの内側には面ファスナーはいりません。取り外すには、ウィンドスクリーンのベースをつかんでひねりながら引っ張り取ります。

## 仕様

### タイプ

ダイナミック型（ムービングコイル方式）

### 周波数特性

50 ~ 20,000 Hz

### 指向特性

カーディオイド

### 出力インピーダンス

150 Ω

### 感度

(@ 1 kHz, 開回路電圧)

-59 dBV/Pa<sup>[1]</sup> (1.12 mV)

### ハムピックアップ

(標準, @60 Hz, 等価SPL/mOe)

11dB

### 極性

ダイヤフラムへの正の圧力により、3番ピンに対して2番ピンに正電圧が生成される

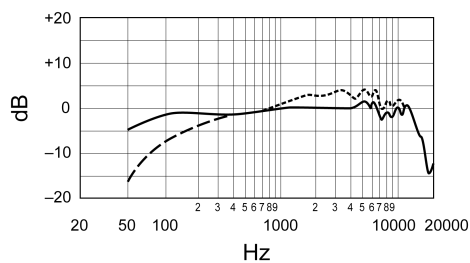
## 質量

0.764 kg (1.69 lb)

## 外装

ダークグレーエナメル加工アルミニウム・スチールケースとダークグレーフォームウィンドスクリーン。

<sup>[1]</sup>1 Pa=94 dB SPL <sup>[1]</sup>1 Pa=94 dB SPL



フラットレスポンス

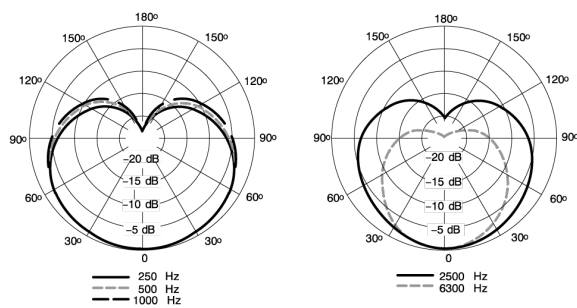


バスロールオフ

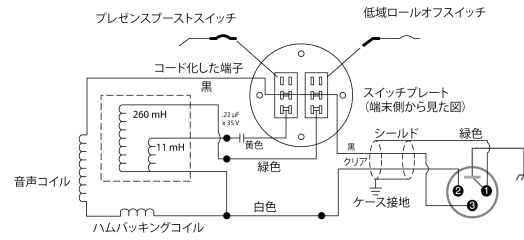


プレゼンスブースト

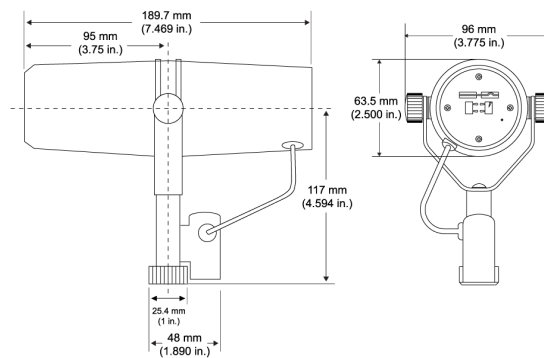
## 標準周波数特性



## 標準指向特性



内部接続



外形寸法

## アクセサリ 付属品

スイッチカバー	RPM602
ウィンドスクリーン (大)	A7WS
5/8" - 3/8" ネジアダプター	31A1856

## オプションのアクセサリ

25' TRIPLE-FLEX™ ケーブル、クローム XLRコネクター	C25F
-------------------------------------	------

## 交換パーツ

カートリッジ	RPM106
SM7 モデル用ブラック交換用ウィンドスクリーン。A7WSも参照してください。	RK345
ナット/ワッシャ	RPM604