

The SHURE logo is displayed in a bold, italicized, black font within a black rectangular box that has a slight perspective tilt.

SM7B

心形动圈人声话筒

Online user guide SM7B dynamic microphone.
Version: 2.1 (2021-A)

Table of Contents

SM7B 心形动圈人声话筒	3	规格	5
简要说明	3	附件	7
安装说明	3	提供的附件	7
防风罩	4	可选配附件	7
		可替换配件	7

SM7B

心形动圈人声话筒

简要说明

SM7B 型号动态话筒拥有平稳、平直和宽范围的频率响应，适合所有专业音频应用中的音乐和语音。它能很好地屏蔽计算机监视器、霓虹灯及其他电气设备产生的电磁杂声。除了其标准防风罩，它还包括 A7WS 防风罩，适用于近距离交谈应用。

SM7B 是以下应用的最佳之选：

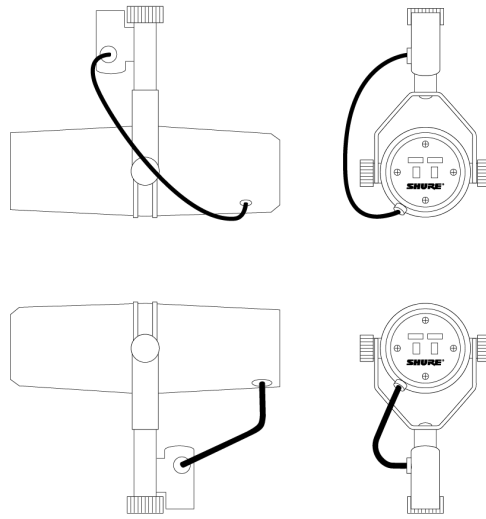
- 录用工作室 - 乐器和人声
- 现场录音
- 电影和电视配乐
- 电视、谈话节目和新闻
- 广播通告和制作
- 叙述

安装说明

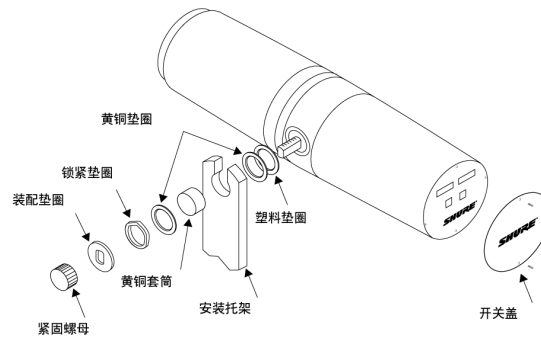
SM7B 可安装在话筒底座或通过悬架悬挂。发运时它采用悬架安装配置。如需将 SM7B 设置为话筒底座安装配置，请按以下步骤操作：

1. 卸下两侧的紧固螺母。
2. 卸下装配垫圈、锁定垫圈、外部黄铜垫圈和黄铜套筒。
3. 将托架从话筒上滑出。小心不要丢失仍在话筒上的垫圈。
4. 倒转并选中托架。将它滑回到话筒上保留的黄铜和塑料垫圈之上的螺栓上。托架应正好适合，让 XLR 接头朝向话筒的后部，话筒背面的 Shure 徽标正面朝上。
5. 装回黄铜套筒。确保它们正好装入内垫圈中。
6. 装回外部黄铜垫圈、锁定垫圈和装配垫圈。
7. 装回紧固螺母，以所需的角度拧紧话筒。

注意：如果紧固螺母未能将话筒固定到位，则其中一个或两个黄铜套筒可能无法正确装入垫圈内。



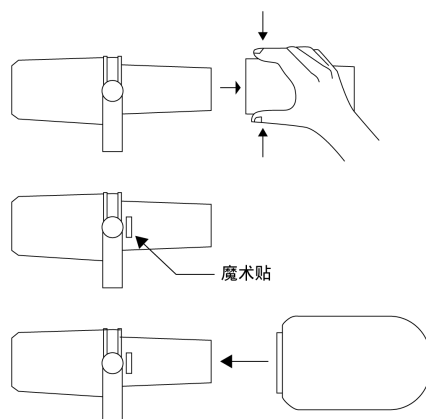
悬架和话筒底座安装配置



安装组件 - 部件分解图

防风罩

对于一般语音和乐器应用，使用标准防风罩。对于近距离谈话应用（例如，画外音或广播公告）使用随附的 A7WS 防风罩，因为它能够提供最佳保护，防止出现破裂呼吸噪声，生成一种更温暖、更亲切的声音。



如需安装 A7WS，请遵照以下指示：

1. 为避免在拆卸时撕裂防风罩，请抓住塑料环和基座，然后小心拉动和扭转，用这种方法拆卸。
2. 如有需要，将随附的魔术贴粘在话筒网罩周围，离网罩基座大约一英寸（如图所示）的位置，将新的防风罩固定到位。
3. 安装 A7WS 的方法：先伸展魔术贴，然后握住防风罩基座，将它粘到魔术贴上。防风罩内侧不需要使用魔术贴，因为防风罩本身会粘在魔术贴上。如需拆卸，请抓住防风罩的基座，一边扭动一边拉出。

规格

类型

动圈

频率响应

50 到 20,000 赫兹

指向性形状

心形指向性

输出阻抗

150 Ω

灵敏度

(@ 1 千赫, 开路电压)

-59 分贝伏/帕^[1] (1.12 毫伏)

哼声拾声器 (Hum Pickup)

(典型, 60 赫兹时, 等同声压级/毫奥)

11 dB

极性

震膜上的正压力能够在引脚 2 上产生相对引脚 3 的正电压

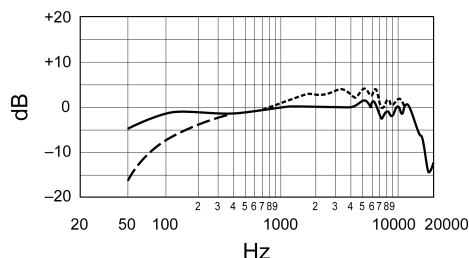
净重

0.764 公斤 (1.69 磅)

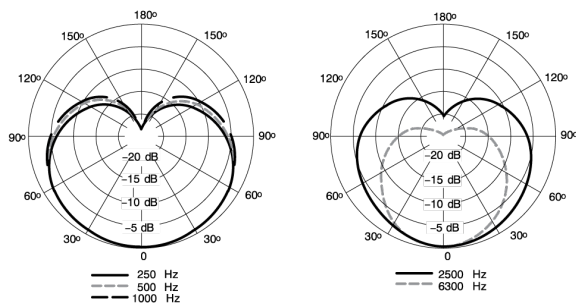
外壳

深灰色瓷釉铝质和钢质外壳，带有深灰色海绵防风罩。

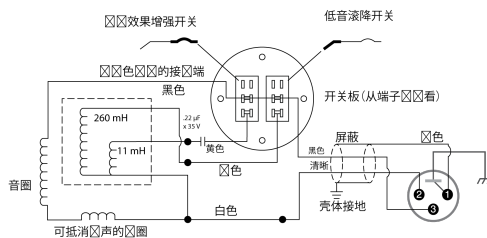
[1] 1 Pa=94 dB SPL [1] 1 Pa=94 dB SPL



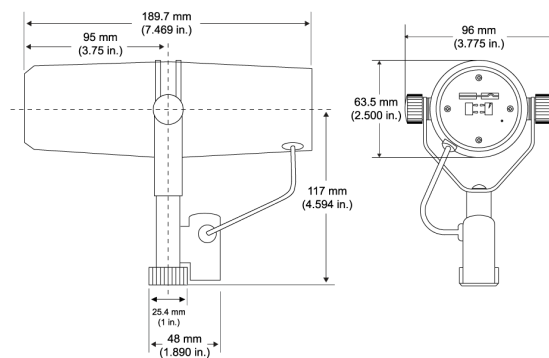
典型频率响应



典型指向性图样



内部连接



整体尺寸

附件

提供的附件

开关盖	RPM602
防风罩 - 大	A7WS
5/8 英寸至 3/8 英寸螺纹转接器	31A1856

可选配附件

25 英尺 (7.6 米) TRIPLE-FLEX™ 电缆, 铬合金 XLR 接头	C25F
-------------------------------------------	------

可替换配件

话筒头	RPM106
适用于 SM7 型号的黑色更换防风罩, 另请参阅 A7WS	RK345
螺母/垫圈	RPM604