



SM7dB

搭載有源前置放大器的人聲咪高峰

SM7dB online user guide.
Version: 2.0 (2023-J)

Table of Contents

SM7dB 搭載有源前置放大器的人聲咪高峰	3	調整背板開關	5
安全事項	3	切換咪高峰方向	5
簡要說明	3	安裝或移除咪高峰座轉接器	7
為 SM7dB 放大器供電	3	規格	8
前置放大器最佳做法	3	附件	11
使用可變阻抗咪高峰前置放大器	4	提供的附件	11
咪高峰的放置	4	備件	11
防風罩	5	認證	11

SM7dB 搭載有源前置放大器的人聲咪高峰

安全事項

在使用本產品之前，請閱讀並保存好附帶的警告和安全說明。

⚠	<p>警告：如果沒有遵循這些警告事項，在操作不正確的情況下可能會導致嚴重的人身傷亡事故。</p> <p>如果有水或其他異物進入設備內部，可能會導致起火或觸電事故。 不要嘗試改裝本產品。這樣做會導致人身傷害和/或產品故障。</p>
⚠	<p>小心：如果沒有遵循這些警告事項，在操作不正確的情況下可能會導致常見的人身傷害或財產損失。</p> <p>不要拆開或改裝本設備，這樣可能會導致故障。 不要用力過大，不要拉扯線纜，否則會損壞線纜。 讓話筒保持乾燥，並避免暴露在極高溫度和濕度環境下。</p>

簡要說明

Shure SM7dB 動態咪高峰具有順暢、平坦、大範圍的頻率響應，適用於內容建立、語音、音樂等各式各樣的應用。內建有源前置放大器提供高達 +28 dB 的低雜訊、柔和、清透的增益，同時又能保有頻率響應，可提供清晰、經典的音質。SM7dB 的內建前置放大器可提供 SM7B 的傳奇音質，極緻完美，而且無需使用內聯前置放大器。SM7dB 背板開關可自訂頻率響應，也可調整或略過前置放大器。

為 SM7dB 放大器供電

重要提示：SM7dB 需要 +48 V 的幻像電源才能與已啟用的前置放大器一同運作。若無幻象電源，SM7dB 會以旁通模式運作。

若要將音訊直接傳遞到電腦，請使用可提供 +48 V 幻像電源且搭載 XLR 輸入的音訊介面，例如 Shure MVi 或 MVX2U，然後開啟幻像電源。

當連接到混音器時，僅使用可提供幻像電源的均衡、咪高峰級輸入。為您的 SM7dB 所連接的頻道開啟幻像電源。

視您的介面或混音器而定，可透過開關、按鈕或控制軟體啟用幻像電源。請參閱所用介面或混音器的使用者指南，了解如何啟用幻像電源。

前置放大器最佳做法

SM7dB 搭載內建的有源前置放大器，提供高達 +28 dB 的低雜訊、柔和、清透的增益，可呈現最佳的音質表現。

請先調整 SM7dB 上的增益電平，再調整介面或混音器上的電平。此舉可將訊噪比最大化，使音質更加乾淨、清晰。

在播客或安靜人聲應用中，您比較可能需要採用 +28 dB 的設定，而音量較大的講話者或歌手可能只需要 +18 dB 的設定。若是樂器應用，您可能會發現 +18 dB 或旁通設定就能達到理想的輸入電平。

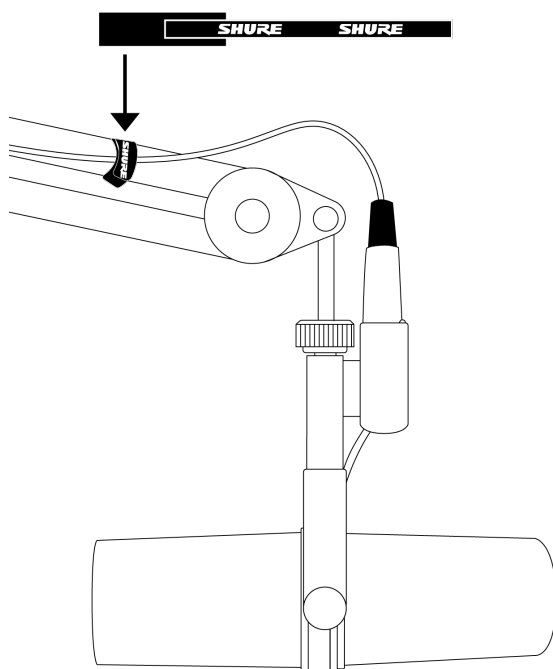
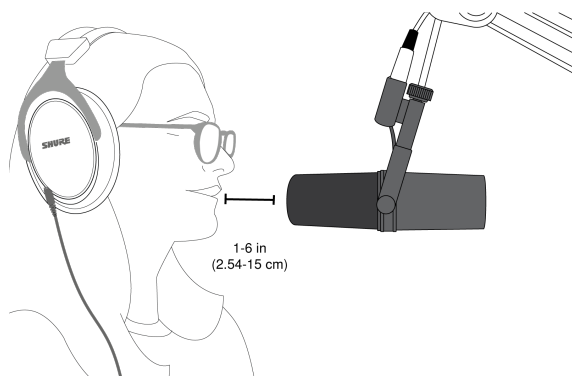
使用可變阻抗咪高峰前置放大器

使用內建前置放大器時，請在外部前置放大器上選取最高可用阻抗設定。

若您為了發揮創意而使用低阻抗設定來改變音調，請旁通 SM7dB 的內建前置放大器。若使 SM7dB 前置放大器保持已啟用低阻抗設定的狀態，並不會產生相同的音調變化。

咪高峰的放置

距離 2.54 至 15 厘米 (1 至 6 吋)，直接朝咪高峰說話，以阻隔離軸噪聲。如要取得更溫暖的低音響應，請朝咪高峰移近一點。如要減少低音，則將咪高峰移離自己遠一點。



魔術貼纜線扣

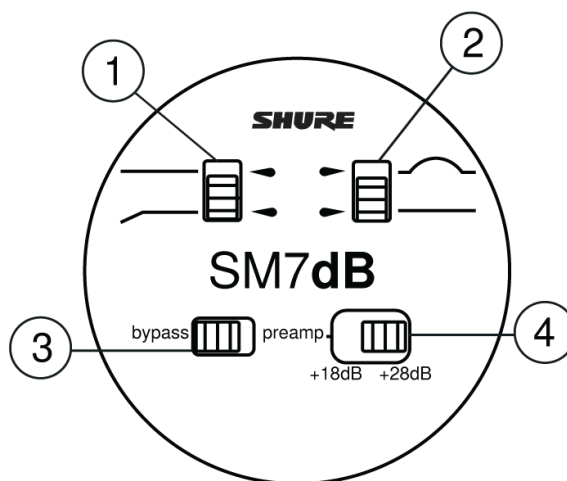
使用隨附的魔術貼扣來固定纜線。

防風罩

在一般人聲和樂器應用場景中使用標準防風罩。

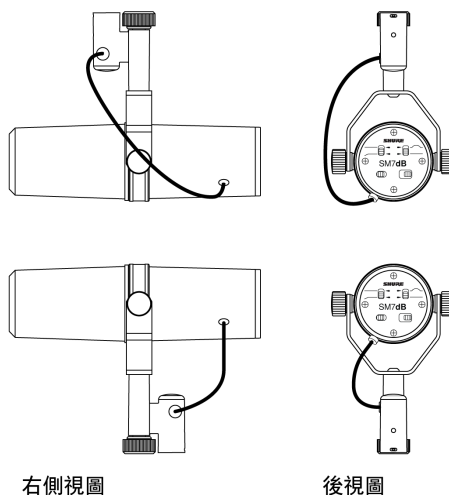
說話時，可能會聽到來自一些輔音的人聲爆破音（爆破音）。為免出現更多爆破音和風聲，可使用較大的 A7WS 防風罩。

調整背板開關



- ① **低音削減開關**：如要降低低音，請將左上開關按下。此舉有助降低來自空調、通風系統或交通的背景噪聲。
- ② **臨場感增強**：如果您希望中段範圍頻率有更明亮的音色，請將右上開關推上。此舉有助增加人聲清晰度。
- ③ **旁通交換器**：將左下開關往左推，可旁通前置放大器，並達成經典的 SM7B 音質。
- ④ **前置放大器開關**：若要調整內建前置放大器上的增益，將右下開關往左推可設為 +18 dB，往右推可設為 +28 dB。

切換咪高峰方向



右側視圖

後視圖

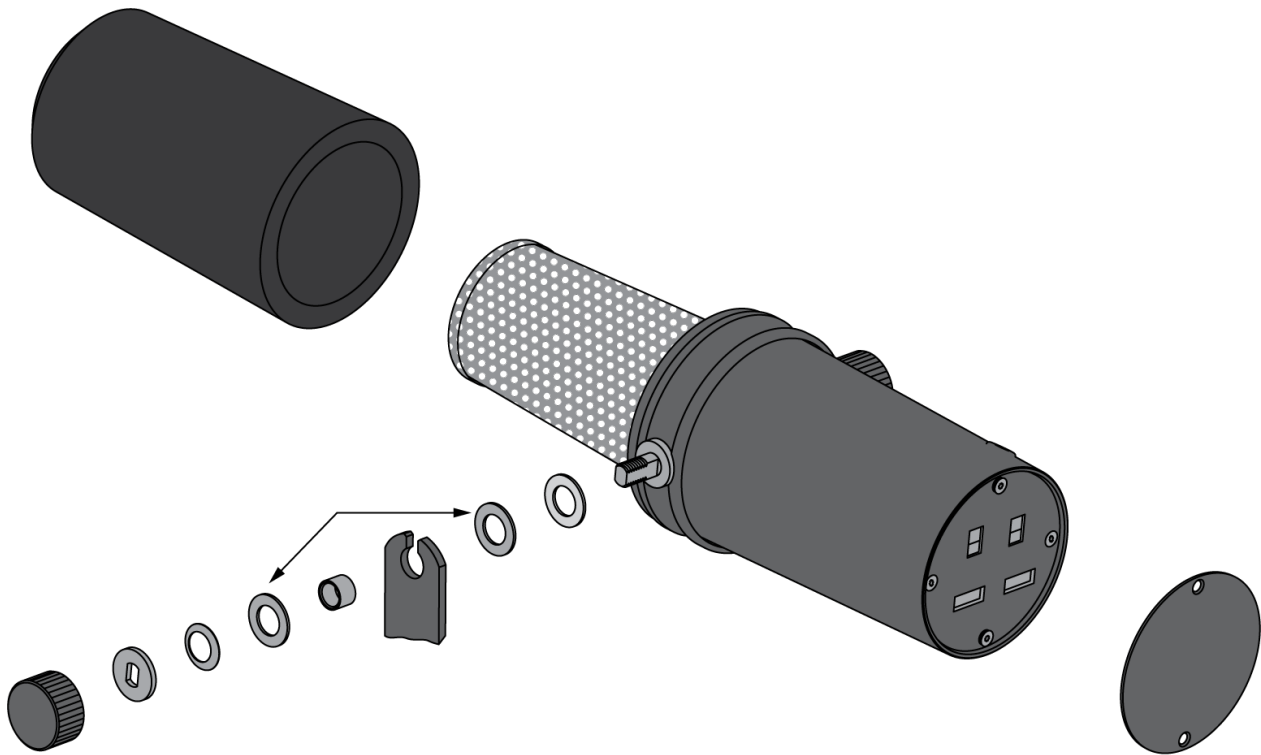
懸架和咪高峰支架安裝配置

SM7dB 可安裝在懸架臂或支架上。SM7dB 的預設設置為安裝在懸架底座。安裝在支架上時，若要使後面板面朝正上方，請重新配置安裝組件。

若要為咪高峰支架設置 SM7dB：

1. 移除側面的鎖緊螺母。
2. 移除固定墊圈、鎖定墊圈、外部黃銅墊圈，以及黃銅套筒。
3. 將支架從咪高峰上滑出。小心不要擰鬆仍在咪高峰上的墊圈。
4. 倒轉並旋轉支架。將支架滑回仍在咪高峰上的黃銅和塑膠墊圈上之螺栓處。支架應能緊貼嵌入，使 XLR 接頭朝向咪高峰背面，而咪高峰背面的 Shure 標誌則右邊朝上。
5. 更換黃銅套筒。確保套用妥善嵌入內部墊圈中。
6. 移除外部黃銅墊圈、鎖定墊圈，以及固定墊圈。
7. 更換鎖緊螺母並將咪高峰擰緊至所需的角度。

備註： 如果鎖緊螺母無法將咪高峰固定住，可能需要重新調整黃銅套筒和墊圈的位置。

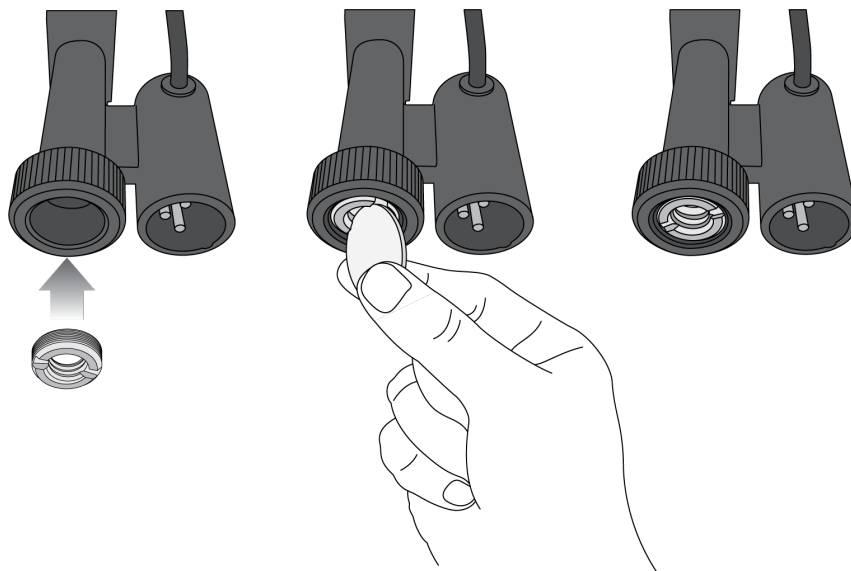


安裝組件 - 分解視圖

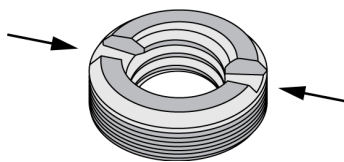
- ① 鎖緊螺母
- ② 固定墊圈
- ③ 鎖定墊圈
- ④ 黃銅墊圈
- ⑤ 黃銅套筒
- ⑥ 安裝支架
- ⑦ 塑膠墊圈
- ⑧ 響應開關
- ⑨ 開關蓋
- ⑩ 防風罩

安裝或移除咪高峰座轉接器

如要將咪高峰安裝在 3/8 吋支架上，請插入隨附的黃銅咪高峰座轉接器，並用硬幣或螺絲批擰緊。



重要事項：請確保轉接器上的插槽朝外。



規格

類型

動圈

頻率響應

50 至 20,000 Hz

指向性模式

心形

輸出阻抗

已啟用前置放大器	27 Ω
旁通模式	150 Ω

建議負載

> 1k Ω

靈敏度

平坦響應旁通模式	-59 dBV/Pa[1] (1.12 mV)
已啟用平坦響應 +18 前置放大器	-41 dBV/Pa[1] (8.91 mV)
已啟用平坦響應 +28 前置放大器	-31 dBV/Pa[1] (28.2 mV)

哼聲拾聲器 (Hum Pickup)*(典型值, 於 60 Hz, 等同 SPL/mOe)*

11 dB

前置放大器等效輸入雜訊*(A-加權, 典型值)*

-130 dBV

極性

震膜上的正壓力能夠在針腳 2 上產生相對針腳 3 的正電壓

電源要求*(已啟用前置放大器)*

48 V DC [2] 幻像電源 (IEC-61938) 4.5 mA, 最大值

重量

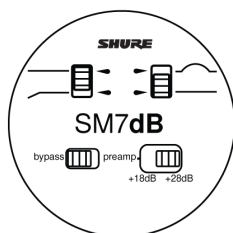
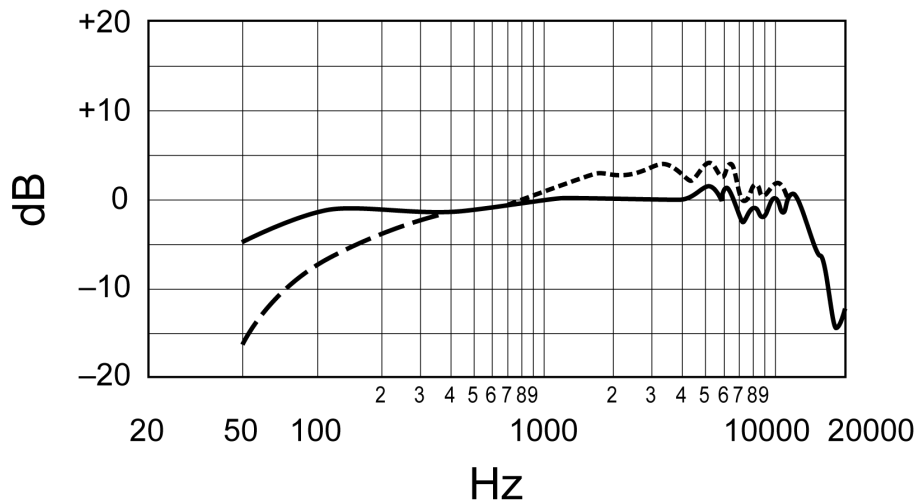
0.837 公斤 (1.875 磅)

外殼

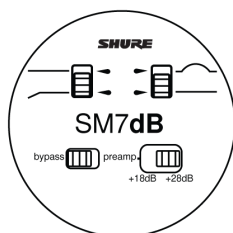
黑色瓷釉鋁質和鋼質外殼, 帶有黑色海綿防風罩。

[1] 1 Pa = 94 dB SPL

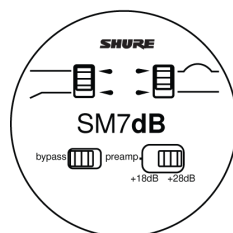
[2] 所有規格均以 48 V DC 幻像電源測量得出。咪高峰可在較低的電壓下運行, 但空餘空間和靈敏度會微幅降低。



平坦響應

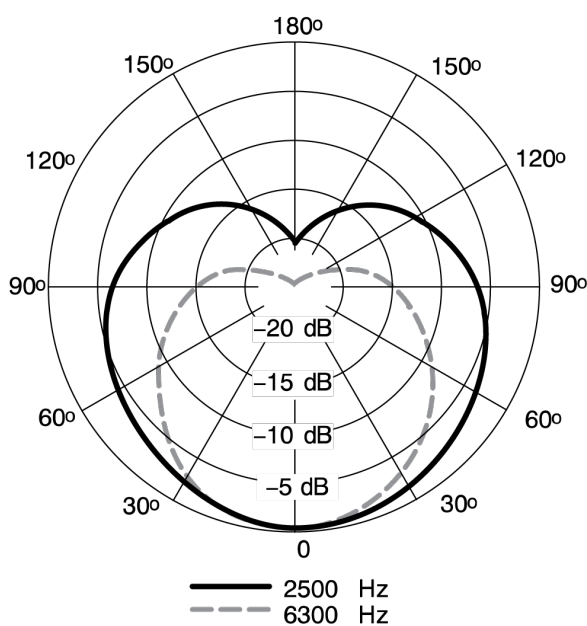
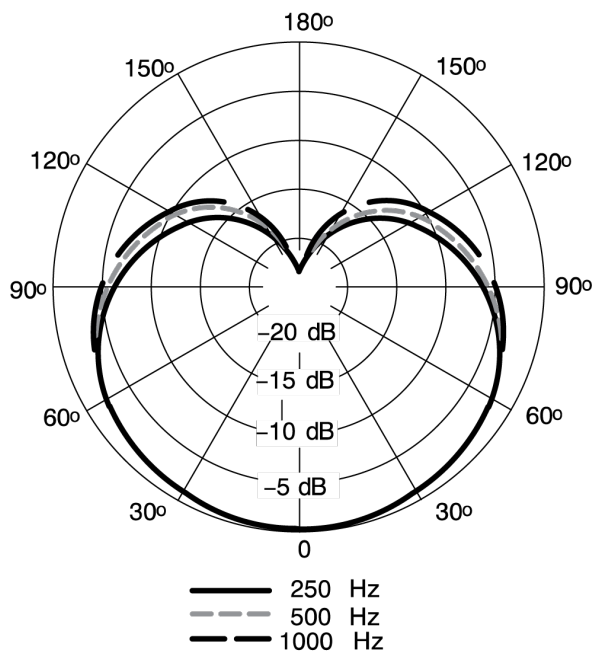


低音削減

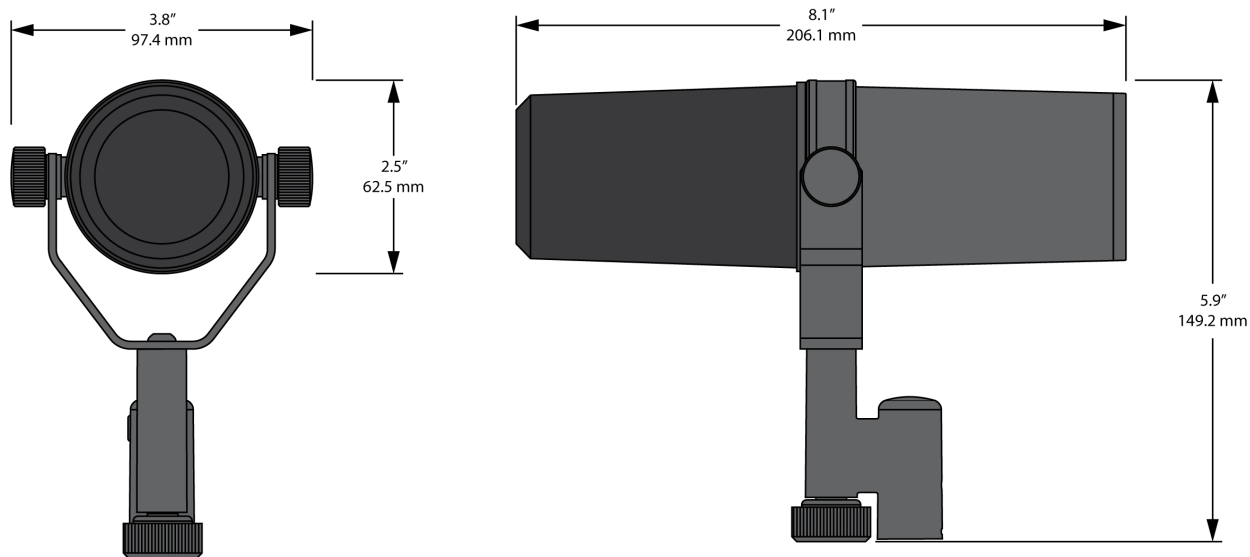


臨場感增強

Typical Frequency Response



Typical Polar Pattern



Overall Dimensions

附件

提供的附件

黑色海綿防風罩	RK345B
SM7 專用大型黑色海綿防風罩, 另請參閱 RK345	A7WS
5/8" 到 3/8" 螺紋轉接器	31A1856

備件

SM7dB 專用咪高峰頭	RPM106B
SM7dB 專用黑色防風罩	RK345B
SM7dB Yoke Mount 鎖扣安裝專用螺帽和墊圈	RPM604B

認證

CE 聲明

Shure Incorporated 特此聲明, 本產品附有 CE 標記且已被判斷為符合歐盟要求。

EU 合規聲明的全文載於以下網站: <https://www.shure.com/en-EU/support/declarations-of-conformity>。

UKCA 聲明

Shure Incorporated 特此聲明, 本產品附有 UKCA 標記且已被判斷為符合 UKCA 要求。

英國合規聲明的全文載於以下網站：<https://www.shure.com/en-GB/support/declarations-of-conformity>。

廢棄電子電氣設備 (WEEE) 指引



在歐盟和英國，此標誌表示該產品不應在家居廢物中棄置。應在適當的設施棄置，以便循環再造及回收。

請關愛環境，電氣產品和包裝都是區域回收方案的對象，不屬於普通生活垃圾。

REACH (Registration, Evaluation, Authorization of Chemicals) (化學品註冊、評估、授權) 指令

REACH (Registration, Evaluation, Authorization of Chemicals) (化學品註冊、評估、授權) 是歐盟 (EU) 和英國 (UK) 的化學物質監管框架。有關 Shure 產品中引起高度關注且濃度高於 0.1% (重量佔比, w/w) 之物質的資訊可供索取。