

一般

Shure UA505-RSMAリモートアンテナ取付ブラケット・キットにより、アンテナを受信機または装置ラックから離して取り付けることができます。アンテナとブラケット取付用金具（ネジ、ワッシャー、ナット）はこのキットには含まれていません。

壁ブラケット寸法：84.52 x 63.5 x 77.02 mm (高さx幅x奥行)

同梱物

| | |
|---------------------------------------|------------|
| リバーシブルSMAバルクヘッドアダプター、ロックワッシャー、ナット (1) | 95A32436 |
| リモートアンテナ取付キット (1) | UA505-RSMA |
| 6インチリバーシブルSMAケーブル | 95F31216 |

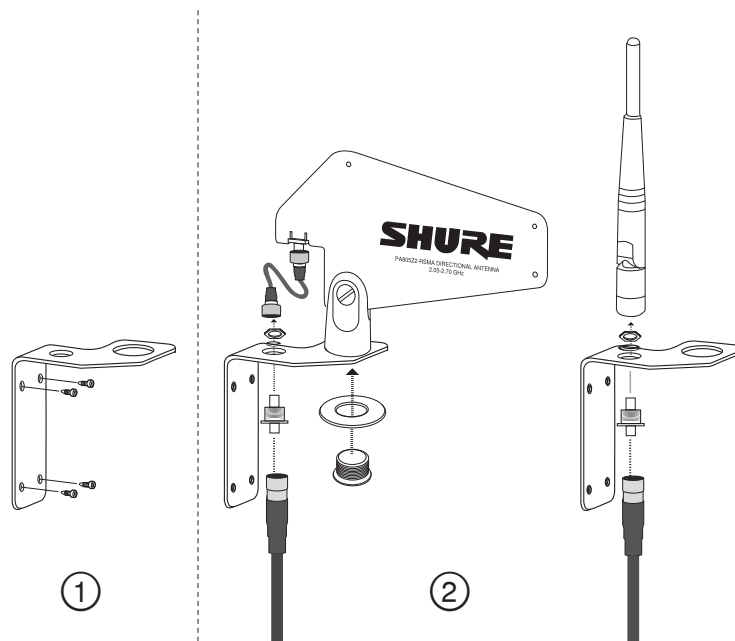
遠隔操作アンテナの設置

アンテナを遠隔操作でマウントするときは、これらのガイドラインに従ってください：

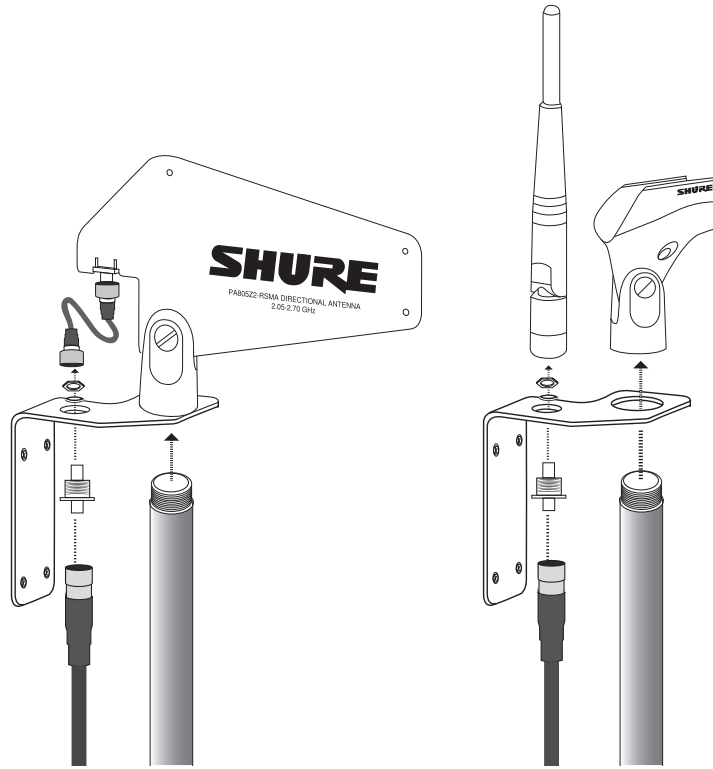
- 送信機とアンテナの間の距離を縮めてください。
- パフォーマンスを改善するためにはアンテナを互いにより遠くにマウントしてください。
- 送信機までの見通し線上に障害物（視聴者を含む）がないように、アンテナを配置します。
- アンテナを金属物質や他の全てのアンテナから遠ざけてください。
- 電波周波数シグナルが弱くなることを避けるために低損失逆SMAケーブルのみを使ってください。
 - ケーブルの仕様書を見て目標のケーブルランのための信号損失を計算してください。
- 信号信頼性を増大させるために、アンテナから受信機まで一続きの長さのケーブルを用いてください。
- スピーチやコンサートなどでワイヤレスシステムを使用する前に、必ず「会場内を歩いて回る」テストを行って動作範囲を確認してください。アンテナの配置をさまざまに変えてみることで、最適な場所を見つけます。必要な場合は、「問題の発生する場所」にマークを付け、講師や演奏者にその場所を避けるよう伝えます。

ブラケットの取付け

Wi-Fi アクセスポイントやその他 2.4 GHz デバイスの付近への取り付けはできるだけ避けてください。



ウォールマウント



マイクロホンスタンドマウント