



UA505-RSMA

Комплект кронштейнов для установки вынесенной антенны

Table of Contents

		Состав комплекта	3
UA505-RSMA Комплект кронштейнов для установки вынесенной антенны	3	Дистанционное размещение антенны	3
Общие	3	Крепление кронштейна	3

UA505-RSMA

Комплект кронштейнов для установки вынесенной антенны

Общие

Комплект кронштейнов для дистанционной установки антенн Shure UA505-RSMA позволяет устанавливать антенну вдали от приемника или стойки с оборудованием.

ПРИМЕЧАНИЕ. Антенны и установочный крепеж кронштейнов (винты, шайбы и гайки) не входят в данный комплект.

Размеры настенного кронштейна: 84,52 x 63,5 x 77,02 мм (В x Ш x Г)

Состав комплекта

Сквозные переходники Reverse SMA, стопорная шайба, гайка	95A32436
Комплект кронштейнов для дистанционной установки антенн	UA505-RSMA
6-дюймовый кабель SMA с обратной полярностью	95F31216

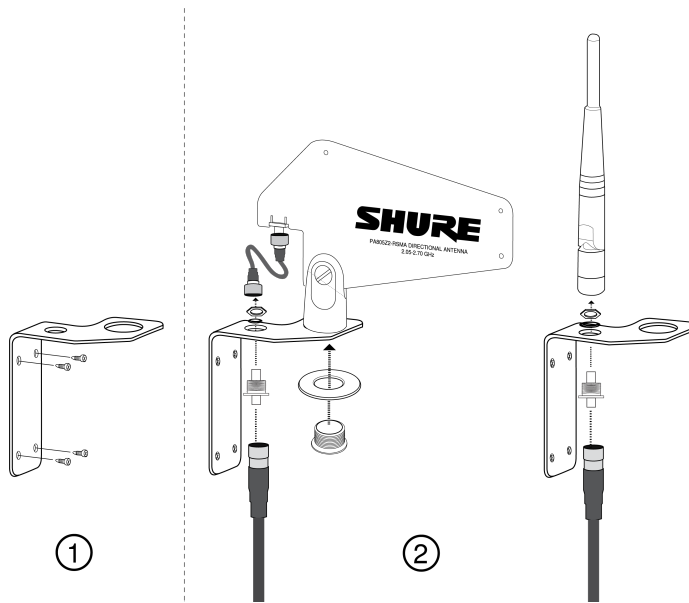
Дистанционное размещение антенны

При дистанционной установке антенн придерживайтесь следующих правил.

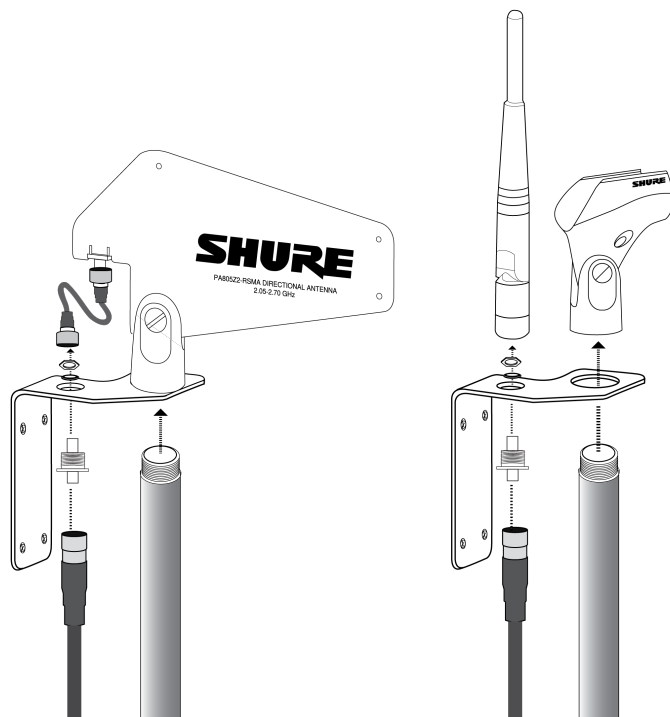
- Устанавливайте передатчик и антенну на максимально близком расстоянии.
- Устанавливайте антенны вдалеке друг от друга для повышения качества работы.
- Располагайте антенны так, чтобы между ними и передатчиком не было никаких препятствий, в том числе зрителей.
- Устанавливайте антенны вдалеке от металлических объектов и любых других антенн.
- Во избежание ухудшения качества РЧ-сигнала используйте только кабель Reverse SMA с низким уровнем потерь.
 - Для вычисления потери сигнала для интересующей длины кабеля см. спецификации кабеля.
- Для повышения качества сигнала используйте один непрерывный отрезок кабеля от антенны до приемника.
- Перед использованием беспроводной системы для речевых или концертных выступлений всегда выполняйте проверку «обходом». Попробуйте различные варианты размещения антенн, чтобы найти оптимальное положение. Если нужно, пометьте проблемные участки и попросите выступающих или артистов избегать их.

Крепление кронштейна

По возможности не устанавливайте антенны рядом с точками доступа Wi-Fi или другими устройствами, работающими на частоте 2,4 ГГц.



Настенное крепление



Крепление на микрофонной стойке