

通用

利用舒尔 UA505-RSMA 远程天线安装支架套件，您可以将天线安装在远离接收机或设备机架的位置。

挂墙式支架尺寸：84.52 x 63.5 x 77.02 毫米（高 x 宽 x 厚）

该套件中不包含安装天线和支架所需的硬件（螺钉、垫片和螺母）。

附带组件

反接 SMA 公头适配器、锁紧垫圈、螺母 (1)	95A32436
远程天线安装支架套件 (1)	UA505-RSMA
6 英寸反接 SMA 线缆	95F31216

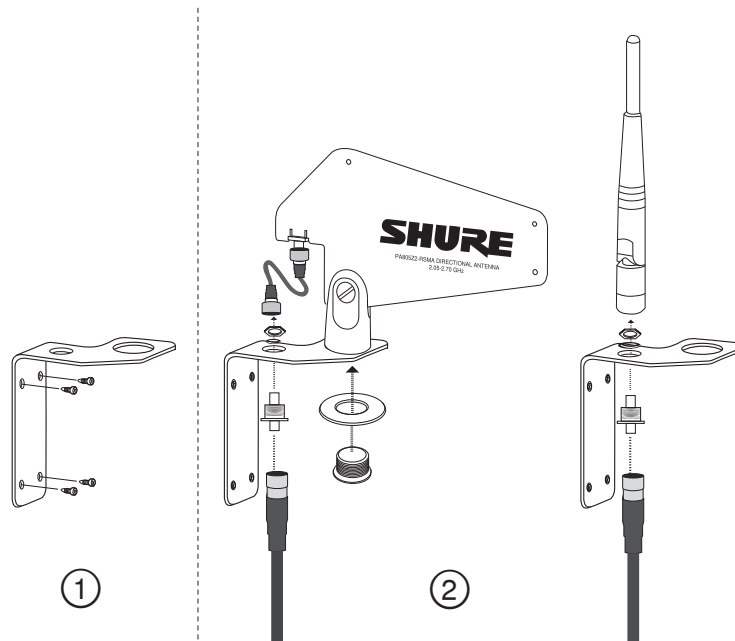
远程天线的安置

在远程安装天线时请遵循下列准则：

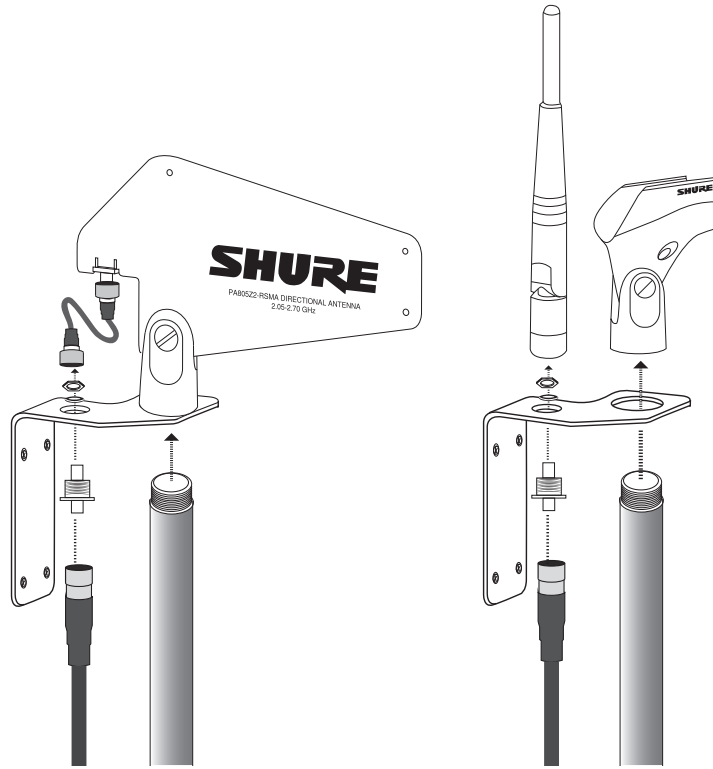
- 减少发射机与天线之间的距离。
- 不同天线的安装位置需相隔较远，以便提升其性能。
- 调整天线位置，让发射机在视距内没有任何障碍物，包括观众。
- 天线与金属物品及其他天线之间需保持一定距离。
- 仅使用低损耗反向 SMA 线缆，以避免弱射频信号。
 - 参阅线缆说明书，并计算预备线缆的信号损失。
- 使用一根完整的线缆连接天线与接收机，以便提升信号可靠性。
- 始终执行“走动”测试，以检验在使用无线系统之前，在发言或演出期间的覆盖范围。测试天线的各种放置效果，找到最佳放置位置。应根据实际情况标记任何“盲点”，并提示讲演者或演出者避开这些区域。

安装支架

尽可能避免将天线安装在 WiFi 接入点或其他工作于 2.4 GHz 频段设备附近。



挂墙式



话筒底座固定架