

Specifications

Frequency Range	100–2000 MHz
Maximum Input Power	12.4 V DC, 400 mA
	+3 dB +10 dB
Insertion Loss	<1 dB
Connector Type	BNC, Female
Impedance	50 Ω
Bias Voltage	12 V DC
Dimensions	25 x 67 x 49 mm (H x W x D)
Net Weight	49 g (1.73 oz.)
Operating Temperature Range	−7°C (45°F) to 38°C (100°F)

規格

頻率範圍	100–2000 MHz
最大輸入功率	12.4 伏（直流），400 mA
	+3 dB +10 dB
插入損耗	<1 dB
接头类型	BNC, 插孔
阻抗	50 Ω
偏置電壓	12 伏（直流）
外觀尺寸	25 x 67 x 49 毫米（高度 x 寬度 x 深度）
淨重	49 克（1.73 安士）
工作溫度範圍	−7°C（45°F）到 38°C（100°F）

规格

頻率范围	100–2000 MHz
最大輸入功率	12.4 伏（直流），400 mA
	+3 dB +10 dB
插入損耗	<1 dB
接头类型	BNC, 插孔
阻抗	50 Ω
偏置电压	12 伏（直流）
外观尺寸	25 x 67 x 49 毫米（高度 x 寬度 x 深度）
淨重	49 克（1.73 盎司）
工作温度范围	−7°C（45°F）到 38°C（100°F）

Caractéristiques

Plage de fréquences	100–2000 MHz
Puissance d'entrée maximale	12,4 V c.c., 400 mA
	+3 dB +10 dB
Perte d'insertion	<1 dB
Type de connecteur	BNC, Femelle
Impédance	50 Ω
Tension de polarisation	12 V c.c.
Dimensions	25 x 67 x 49 mms (H x L x P)
Poids net	49 g (1,73 oz.)
Plage de températures de fonctionnement	−7°C (45°F) à 38°C (100°F)

Spesifikasi

Jarak Frekuensi	100–2000 MHz
Daya Input Maksimum	12,4 V DC, 400 mA
	+3dB +10dB
Kehilangan sisipan	<1dB
Jenis Konektor	BNC, Betina
Impedansi	50 Ω
Voltase Bias	12 V DC
Dimensi	25 x 67 x 49 mm (H x W x D)
Berat Netto	49 g (1,73 oz.)
Jarak Suhu Kerja	−7°C (45°F) dengan 38°C (100°F)

仕様

周波数帯域	100–2000 MHz
最大入力	12.4 V DC, 400 mA
	+3dB +10dB
挿入損失	<1dB
コネクターの種	BNC, メス
インピーダンス	50 Ω
バイアス電圧	12 V DC
寸法	25 x 67 x 49 mm (高さ×幅×奥行き)
質量	49 g (1.73 オンス)
動作温度範囲	−7°C (45°F) ~ 38°C (100°F)

Technische Daten

Frequenzbereich	100–2000 MHz
Maximale Eingangsleistung	12,4 V DC, 400 mA
	+3 dB +10 dB
Einfügungsdämpfung	<1 dB
Steckertyp	BNC, Buchse
Impedanz	50 Ω
Biasspannung	12 V DC
Gesamtabmessungen	25 x 67 x 49 mm (H x B x T)
Nettogewicht	49 g (1,73 g)
Betriebstemperaturbereich	−7°C (45°F) bis 38°C (100°F)

사양

주파수 범위	100-2000 MHz
최대 입력 파워	12.4 V DC, 400 mA
	+3 dB +10 dB
삽입 손실	<1 dB
커넥터 유형	BNC, 암
임피던스	50 Ω
바이어스 전압	12 V DC
크기	25 x 67 x 49 mm (높이 x 폭 x 깊이)
순중량	49 g (1.73 oz.)
작동 온도 범위	−7°C (45°F) ~ 38°C (100°F)

Especificaciones

Rango de frecuencias	100–2000 MHz
Potencia de entrada máxima	12,4 VCC, 400 mA
	+3 dB +10 dB
Pérdida de inserción	<1 dB
Tipo de conector	BNC, Hembra
Impedancia	50 Ω
Voltaje de polarización	12 VCC
Dimensiones	25 x 67 x 49 mm (Al x an x pr)
Peso neto	49 g (1,73 oz)
Gama de temperatura de funcionamiento	−7°C (45°F) a 38°C (100°F)

Specifiche tecniche

Gamma di frequenze	100–2000 MHz
Potenza di ingresso massima	12,4 V c.c., 400 mA
	+3 dB +10 dB
Attenuazione d'inserzione	<1 dB
Tipo di connettore	BNC, Femmina
Impedenza	50 Ω
Tensione di polarizzazione	12 V c.c.
Dimensioni	25 x 67 x 49 mm (A x L x P)
Peso netto	49 g (1,73 once)
Intervallo della temperatura di funzionamento	−7°C (45°F) - 38°C (100°F)

Gamma di frequenze	100–2000 MHz
Potenza di ingresso massima	12,4 V c.c., 400 mA
	+3 dB +10 dB
Attenuazione d'inserzione	<1 dB
Tipo di connettore	BNC, Femmina
Impedenza	50 Ω
Tensione di polarizzazione	12 V c.c.
Dimensioni	25 x 67 x 49 mm (A x L x P)
Peso netto	49 g (1,73 once)
Intervallo della temperatura di funzionamento	−7°C (45°F) - 38°C (100°F)

Specifiche tecniche

Gamma di frequenze	100–2000 MHz
Potenza di ingresso massima	12,4 V c.c., 400 mA
	+3 dB +10 dB
Attenuazione d'inserzione	<1 dB
Tipo di connettore	BNC, Femmina
Impedenza	50 Ω
Tensione di polarizzazione	12 V c.c.
Dimensioni	25 x 67 x 49 mm (A x L x P)
Peso netto	49 g (1,73 once)
Intervallo della temperatura di funzionamento	−7°C (45°F) - 38°C (100°F)

Gamma di frequenze	100–2000 MHz
Potenza di ingresso massima	12,4 V c.c., 400 mA
	+3 dB +10 dB
Attenuazione d'inserzione	<1 dB
Tipo di connettore	BNC, Femmina
Impedenza	50 Ω
Tensione di polarizzazione	12 V c.c.
Dimensioni	25 x 67 x 49 mm (A x L x P)
Peso netto	49 g (1,73 once)
Intervallo della temperatura di funzionamento	−7°C (45°F) - 38°C (100°F)

Gamma di frequenze	100–2000 MHz
Potenza di ingresso massima	12,4 V c.c., 400 mA
	+3 dB +10 dB
Attenuazione d'inserzione	<1 dB
Tipo di connettore	BNC, Femmina
Impedenza	50 Ω
Tensione di polarizzazione	12 V c.c.
Dimensioni	25 x 67 x 49 mm (A x L x P)
Peso netto	49 g (1,73 once)
Intervallo della temperatura di funzionamento	−7°C (45°F) - 38°C (100°F)

Especificações

Faixa de Frequência	100–2000 MHz
Potência de Entrada Máxima	12,4 VDC, 400 mA
	+3 dB +10 dB
Perda por Inserção	<1 dB
Tipo de Conector	BNC, Fêmea
Impedância	50 Ω
Tensão de Polarização	12 VDC
Dimensões	25 x 67 x 49 mm (A x L x P)
Peso Líquido	49 g (1,73 oz.)
Faixa de Temperatura de Operação	−7°C (45°F) a 38°C (100°F)

Faixa de Frequência	100–2000 MHz
Potência de Entrada Máxima	12,4 VDC, 400 mA
	+3 dB +10 dB
Perda por Inserção	<1 dB
Tipo de Conector	BNC, Fêmea
Impedância	50 Ω
Tensão de Polarização	12 VDC
Dimensões	25 x 67 x 49 mm (A x L x P)
Peso Líquido	49 g (1,73 oz.)
Faixa de Temperatura de Operação	−7°C (45°F) a 38°C (100°F)

Faixa de Frequência	100–2000 MHz
Potência de Entrada Máxima	12,4 VDC, 400 mA
	+3 dB +10 dB
Perda por Inserção	<1 dB
Tipo de Conector	BNC, Fêmea
Impedância	50 Ω
Tensão de Polarização	12 VDC
Dimensões	25 x 67 x 49 mm (A x L x P)
Peso Líquido	49 g (1,73 oz.)
Faixa de Temperatura de Operação	−7°C (45°F) a 38°C (100°F)

Технические характеристики

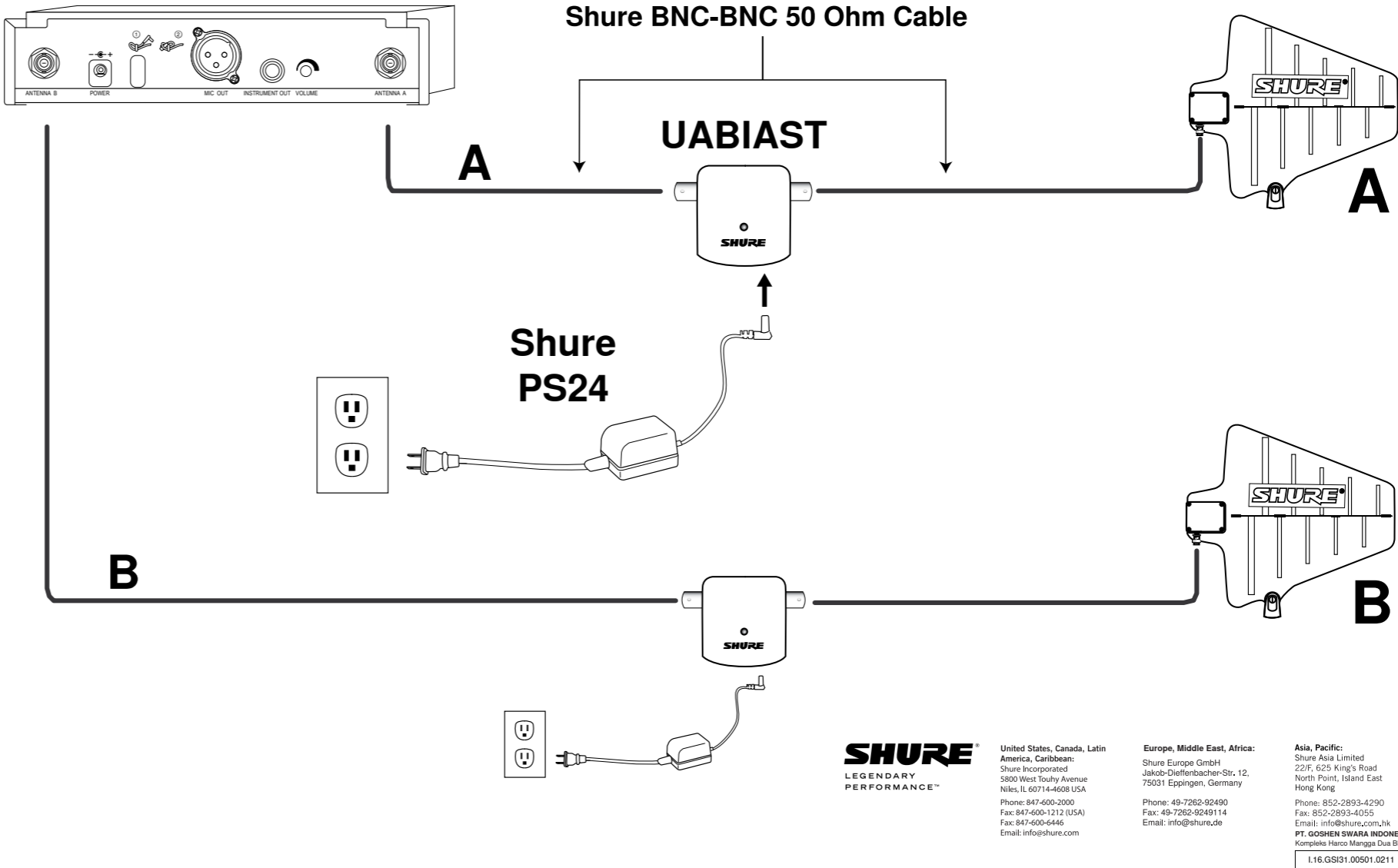
Диазон частот	100–2000 МГц
Максимальная входная мощность	12,4 В пост. тока, 400 мА
	+3 дБ +10 дБ
Потери, вносимые преобразователем	<1 дБ
Тип разъема	BNC (байонетный), Гнездовой
Импеданс	50 Ом
Напряжение смещения	12 В пост. тока
Размеры	25 x 67 x 49 мм (B x Ш x Г)
Масса нетто	49 г (1,73 унций)
Диапазон рабочих температур	−7°C (45°F) до 38°C (100°F)

Productgegevens

Frequentiebereik	100–2000 MHz
Maximaal ingangsvermogen	12,4 V DC, 400 mA
	+3 dB +10 dB
Doorgangsdemping	<1 dB
Connectortype	BNC, Vrouwelijk
Impedantie	50 Ω
Voorspanning	12 V DC
Afmetingen	25 x 67 x 49 mm (H x B x D)
Nettogewicht	49 g (1,73 oz.)
Bedrijfstemperatuurbereik	−7°C (45°F) tot 38°C (100°F)

Frequentiebereik	100–2000 MHz
Maximaal ingangsvermogen	12,4 V DC, 400 mA
	+3 dB +10 dB
Doorgangsdemping	<1 dB
Connectortype	BNC, Vrouwelijk
Impedantie	50 Ω
Voorspanning	12 V DC
Afmetingen	25 x 67 x 49 mm (H x B x D)
Nettogewicht	49 g (1,73 oz.)
Bedrijfstemperatuurbereik	−7°C (45°F) tot 38°C (100°F)

Frequentiebereik	100–2000 MHz
Maximaal ingangsvermogen	12,4 V DC, 400 mA
	+3 dB +10 dB
Doorgangsdemping	<1 dB
Connectortype	BNC, Vrouwelijk
Impedantie	50 Ω
Voorspanning	12 V DC
Afmetingen	25 x 67 x 49 mm (H x B x D)
Nettogewicht	49 g (1,73 oz.)
Bedrijfstemperatuurbereik	−7°C (45°F) tot 38°C (100°F)



SHURE
LEGENDARY
PERFORMANCE™

United States, Canada, Latin America, Caribbean
Shure Incorporated
5800 West Touhy Avenue
Niles, IL 60714-6608 USA
Phone: 847-600-2000
Fax: 847-600-1212 (USA)
Fax: 847-600-6446
Email: info@shure.com

Europe, Middle East, Africa:
Shure Europe GmbH
Jakob-Diefenbacher-Str. 12,
75031 Eppingen, Germany
Phone: 49-7262-92490
Fax: 49-7262-9249114
Email: info@shure.de

Asia, Pacific:
Shure Asia Limited
22/F, 625 King's Road
North Point, Island East
Hong Kong
Phone: 852-2893-4290
Fax: 852-2893-4055
Email: info@shure.com.hk
PT. GOSHEN SWARA INDONESIA
Kompleks Harco Mangga Dua Blok L, No. 35 Jakarta Pusat
L16.GSI31.00501.0211