

WA619 -- 電池コンタクトカバー

ADX2送信機用WA619 A/B/C電池コンタクトカバー

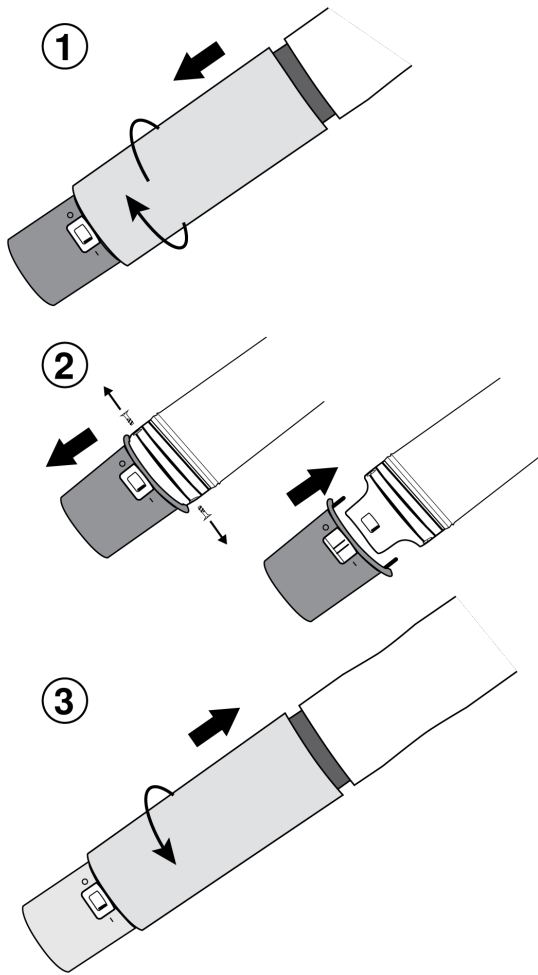
電池コンタクトカバーを使って、ブロードキャストまたはパフォーマンス中に電池接続による反響がないようにします。

送信機の周波数範囲に一致する電池カバーモデルを選択します。

モデル種類	周波数範囲
WA619A	470～636 MHz
WA619B	606～810 MHz
WA619C	750～960 MHz

重要：カバーの取り付けは、JB帯域とG62帯域の送信機のShureサービスごとに行う必要があります。

1. 送信機を取り外します。
2. TR8耐タンパー性TORXドライバーを使用して、カバーを固定している両方のネジを取り外します。
3. カバーをゆっくりとひっぱって取り外します。
4. アンテナの接点を合わせて、電池カバーを所定の位置にスライドさせます。
5. ネジをゆっくり締めてカバーを固定し、送信機ハンドルを交換します。**注：**Shureが提供するネジのみを使用してください。



注：WA619アンテナカバーはADX2送信機にのみ対応しています。