

WA619 -- Tampa do Contato da Bateria

Tampa de Contato da Bateria A/B/C WA619 para Transmissores ADX2

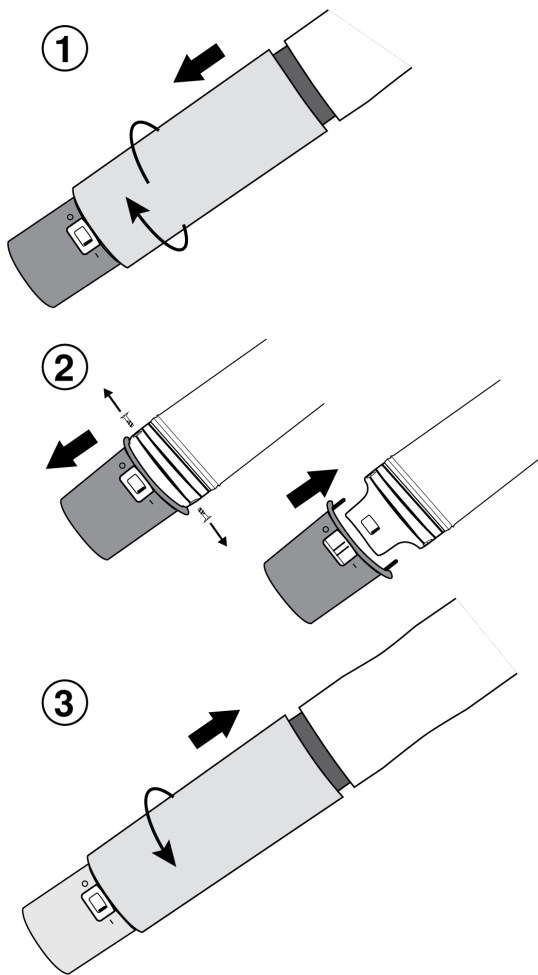
Use tampas de contato de baterias para evitar repercussão dos contatos das baterias durante transmissões ou apresentações ao vivo.

Escolha o modelo da tampa da bateria que corresponde à faixa de frequência do seu transmissor:

Variação do Modelo	Faixa de Frequência
WA619A	470–636 MHz
WA619B	606–810 MHz
WA619C	750–960 MHz

Importante: A instalação da tampa deve ser realizada pela assistência técnica da Shure para transmissores de banda JB e banda G62.

1. Remova a alça do transmissor.
2. Remova os dois parafusos que prendem a tampa com uma chave de fenda TORX resistente a violações TR8.
3. Puxe gentilmente a tampa para removê-la.
4. Alinhe os contatos da antena e deslize a tampa da bateria no lugar.
5. Aperte delicadamente os parafusos para prender a tampa e recoloque a alça do transmissor. **Observação:** Somente use parafusos fornecidos pela Shure.



Observação: As tampas da antena WA619 são compatíveis somente com transmissores ADX2.