

WA619 -- 電池觸點蓋

WA619 A/B/C 電池觸點蓋，用於 ADX2 發射機

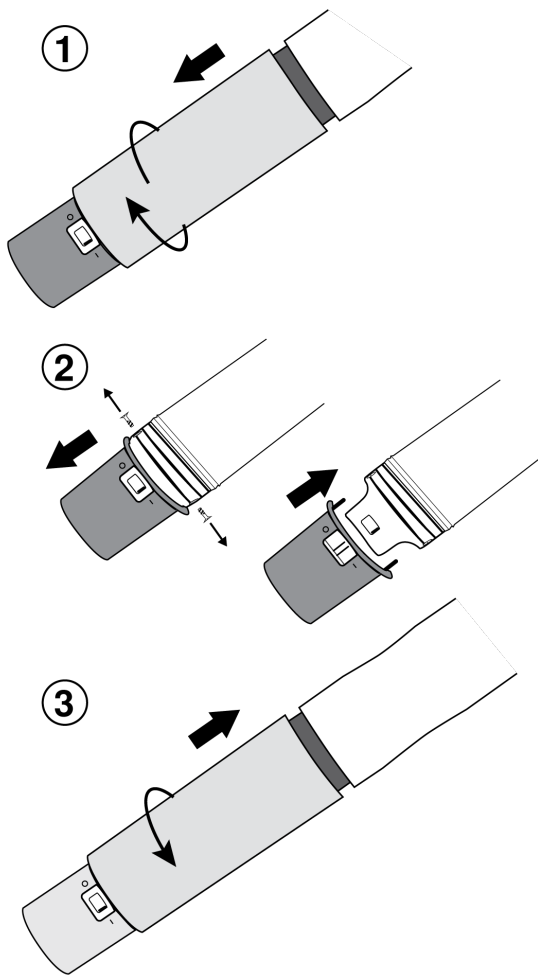
使用電池觸點蓋，防止廣播或演出期間電池觸點反光。

選擇符合發射機頻率範圍的電池蓋型號：

型號差異	頻率範圍
WA619A	470-636 MHz
WA619B	606-810 MHz
WA619C	750-960 MHz

重要提示：對於 JB 頻段和 G62 頻段的發射機，必須由 Shure 服務部門進行蓋板安裝。

1. 取下發射機手柄。
2. 使用 TR8 防篡改的 TORX 螺絲起子卸下固定蓋板的兩個螺絲。
3. 輕輕拉動蓋子以取下。
4. 對準天線觸點，然後將電池蓋滑入適當位置。
5. 輕輕擰緊螺絲，以固定蓋板並更換發射機把手。備註：僅能使用 Shure 提供的螺絲。



備註：WA619 天線蓋僅相容於 ADX2 發射機。